

TRACTATENBLAD

VAN HET

KONINKRIJK DER NEDERLANDEN

JAARGANG 1987 Nr. 132

A. TITEL

Douaneovereenkomst inzake het internationale vervoer van goederen onder dekking van Carnets TIR (TIR-Overeenkomst), met bijlagen; Genève, 14 november 1975

B. TEKST

De Engelse en de Franse tekst van Overeenkomst en Bijlagen zijn afgedrukt in *Trb.* 1976, 184; zie ook *Trb.* 1978, 46.

Voor de ondertekeningen zie *Trb.* 1977, 91.

Voor wijzigingen in Bijlage 1 zie rubriek J van *Trb.* 1980, 162, rubriek J van *Trb.* 1987, 28 en rubriek J hieronder.

Voor wijzigingen in Bijlage 2 zie rubriek J van *Trb.* 1979, 124 en rubriek J van *Trb.* 1987, 28.

Voor wijzigingen in Bijlage 6 zie rubriek J van *Trb.* 1979, 124, rubriek J van *Trb.* 1980, 162, rubriek J van *Trb.* 1981, 214, rubriek J van *Trb.* 1983, 5, rubriek J van *Trb.* 1984, 68, rubriek J van *Trb.* 1985, 93, rubriek J van *Trb.* 1987, 28 en rubriek J hieronder.

Voor wijziging in Bijlage 7 zie rubriek J hieronder.

C. VERTALING

Zie *Trb.* 1977, 91.

D. PARLEMENT

Zie *Trb.* 1979, 124.

E. BEKRACHTIGING

Zie *Trb.* 1978, 46, *Trb.* 1979, 124, *Trb.* 1980, 162, *Trb.* 1983, 5, *Trb.* 1984, 68, *Trb.* 1987, 28.

F. TOETREDING

Zie *Trb.* 1978, 46, *Trb.* 1979, 124, *Trb.* 1980, 162, *Trb.* 1981, 214, *Trb.* 1983, 5, *Trb.* 1984, 68, *Trb.* 1985, 93 en *Trb.* 1987, 28.

G. INWERKINGTREDING

Zie *Trb.* 1976, 184, *Trb.* 1978, 46 en *Trb.* 1983, 5.

H. TOEPASSELIJKVERKLARING

De Regering van Denemarken heeft de Overeenkomst toepasselijk verklaard op:

de Faeroër	13 april 1987 (met ingang van 10 april 1987)
----------------------	--

J. GEGEVENS

Zie *Trb.* 1976, 184, *Trb.* 1979, 124, *Trb.* 1980, 162, *Trb.* 1981, 214, *Trb.* 1983, 5, *Trb.* 1984, 68, *Trb.* 1985, 93 en *Trb.* 1987, 28.

In overeenstemming met artikel 59, eerste en tweede lid, van de Overeenkomst heeft de Commissie van beheer op haar negende zitting te Genève, van 8 tot 10 oktober 1986, de volgende wijzigingen op de Bijlagen 1, 6 en 7 aanvaard.

De tekst van de wijzigingen luidt als volgt:

AMENDMENT TO THE TIR CONVENTION 1975, ANNEX 1

Annex 1, Model of the TIR Carnet, Rules regarding the Use of the TIR Carnet, paragraph 6

For the existing text, *substitute*:

“6. Number of forms: Where there is only one Customs office of departure, and one Customs office of destination the TIR carnet must contain at least 2 sheets for the country of departure, 2 sheets for the country of destination and 2 sheets for each other country traversed. For each additional Customs office of departure (or destination) 2 extra sheets shall be required.”

AMENDEMENT A LA CONVENTION TIR DE 1975,
ANNEXE 1

Annexe 1, Modèle du carnet TIR, Règles relatives à l'utilisation du carnet TIR, paragraphe 6

Remplacer le texte actuel par le texte suivant:

«6. Nombre de feuillets: Si le transport comporte un seul bureau de douane de départ et un seul bureau de douane de destination, le carnet DIR devra comporter au moins deux feuillets pour le pays de départ, deux feuillets pour le pays de destination, puis deux feuillets pour chaque autre pays dont le territoire est emprunté. Pour chaque bureau de douane de départ (ou de destination) supplémentaire, deux autres feuillets seront nécessaires.»

AMENDMENT TO THE TIR CONVENTION 1975, ANNEX 6

Insert after note 0.8.2 a new explanatory note, to read:

“0.8.2 Article 8, paragraph 2

The provisions of this paragraph shall be applicable where, in case of irregularities of the type covered in article 8, paragraph 1, the laws and regulations of a Contracting Party provide for the payment of sums other than import or export duties and taxes, such as administrative fines or other pecuniary sanctions. However, the sum to be paid shall not exceed the amount of import or export duties and taxes which would have been due if the goods had been imported or exported in accordance with the relevant customs provisions, amount increased by any default interests”.

AMENDMENT TO THE TIR CONVENTION 1975, ANNEX 6

Annex 6, explanatory note 2.2.1(b) (b)

Replace the existing second sentence by the following:

“Moreover, the various components of such devices (e.g. hinge plates, pins or swivels), provided that they are necessary to guarantee customs security of the load compartment*, shall be so fitted that they cannot be removed or dismantled when the load compartment is closed and sealed without leaving obvious traces”.

* See sketch No. 1a appended to this annex'

Insert sketch No. 1a reproduced below after sketch No. 1 appended to this annex.

Sketch No. 1a

EXAMPLE OF A HINGE NOT REQUIRING SPECIAL
PROTECTION FOR THE HINGE-PIN

The hinge illustrated below complies with the requirements of

AMENDEMENT A LA CONVENTION TIR DE 1975,
ANNEXE 6

Annexe 6

Après la note 0.8.2, *ajouter* une nouvelle note explicative libellée comme suit:

«0.8.2 Article 8, paragraphe 2

Les dispositions du présent paragraphe s'appliquent si, en cas d'irrégularités du genre de celles qui sont visées au paragraphe 1 de l'article 8, les lois et règlements d'une partie contractante prévoient le paiement de sommes autres que des droits et taxes à l'importation ou à l'exportation, telles que des amendes administratives ou d'autres sanctions pécuniaires. La somme à payer ne doit toutefois pas dépasser le montant des droits et taxes à l'importation ou à l'exportation qui aurait été dû si les marchandises avaient été importées ou exportées conformément aux dispositions douanières pertinents, montant augmenté des intérêts de retard éventuels.»

AMENDEMENT A L'ANNEXE 6 DE LA CONVENTION TIR
DE 1975

Annexe 6, note explicative 2.2.1 b) b)

Remplacer la deuxième phrase du texte actuel par le texte suivant:

«De plus, les différentes parties constitutives des dispositifs d'attache (axes ou tiges des charnières ou des gonds, par exemple), pour autant qu'elles soient indispensables pour garantir la sécurité douanière du compartiment réservé au chargement*, seront agencées de manière à ne pas pouvoir être enlevées ou démontées sans laisser de traces visibles lorsque le compartiment réservé au chargement est fermé et scellé.»

* Voir croquis No 1 a joint à la présente annexe.

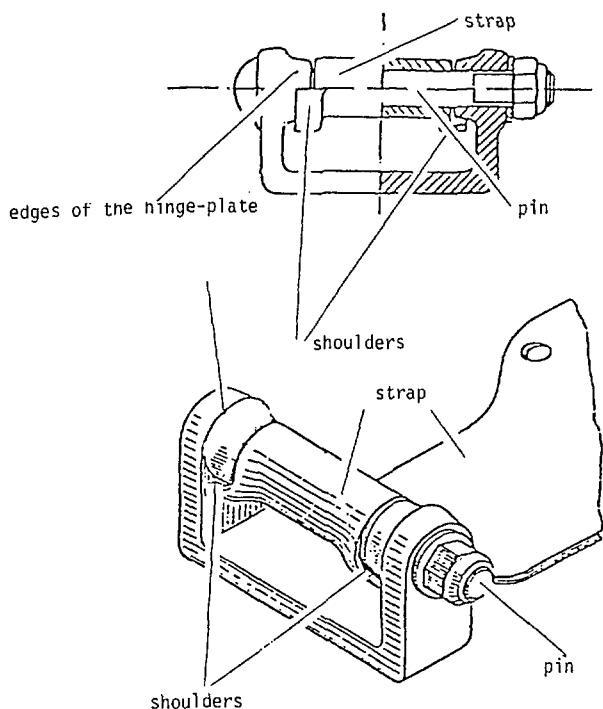
Insérer le croquis No 1 a reproduit ci-après à la suite du croquis No 1 joint à la présente annexe.

Croquis No 1a

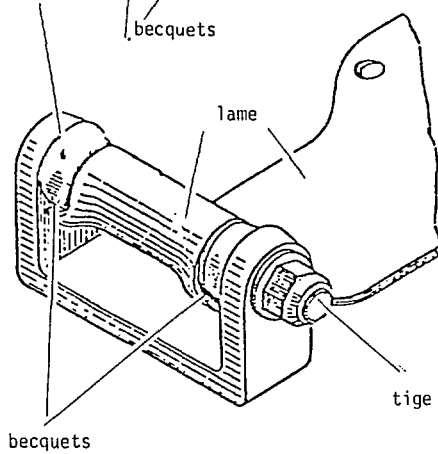
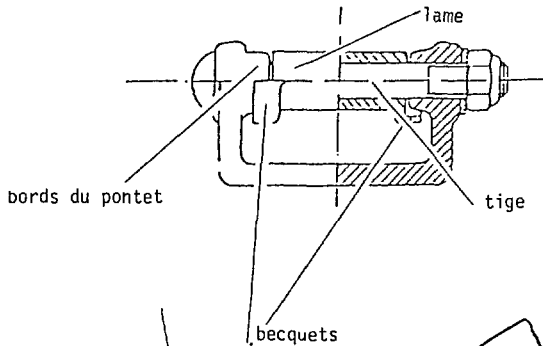
EXEMPLE DE CHARNIERE NE NECESSITANT PAS DE
PROTECTION PARTICULIERE DE LA TIGE

La charnière représentée ci-après est conforme aux exigences énon-

explanatory note 2.2.1 (b), paragraph (b), second sentence. The design of the strap and the hinge-plate make any special protection of the pin unnecessary, since the shoulders of the strap extend behind the edges of the hinge-plate. These shoulders therefore prevent the Customs-sealed door from being opened at the hinged side without leaving obvious traces, even if the unprotected pin has been removed.



cées dans la deuxième phrase du paragraphe b) de la note 2.2.1 b). La conception de la lame et du pontet rend superflue toute protection particulière de la tige, étant donné que les becquets de la lame remontent jusque derrière les extrémités du pontet. Ces becquets empêchent ainsi que la porte scellée par la douane puisse être ouverte au niveau du dispositif d'attache sans laisser de traces visibles, même si la tige non protégée a été enlevée.



AMENDMENT TO THE TIR CONVENTION 1975, ANNEX 7

Annex 7, article 2, paragraph 2, subparagraphs (i) and (ii)

For the existing text, *substitute*

“... ”

- (i) where it covers the full height from floor to roof, or, in other cases, where the space between it and the outer wall is completely enclosed the lining inside the container shall be so fitted that it cannot be removed and replaced without leaving obvious traces, and

- (ii) where a lining is of less than full height and the spaces between the lining and the outer wall are not completely enclosed, and in all other cases where spaces occur in the construction of a container, the number of such spaces shall be kept to a minimum and these spaces shall be readily accessible for Customs inspection.”

Annex 7, article 4, paragraph 3:

In the second sentence *delete*, from the phrase in brackets, the words:

“... at the rear ...”.

Annex 7, article 4, paragraph 5:

Amend the last part of the last sentence to read:

“..., but in that case the plastic band must be affixed to both sides of the sheet, the patch being fitted on the inside of the sheet.”

Annex 7, article 4, paragraph 6:

“... ”

For the existing text, *substitute*

“6. The sheet shall be fixed to the container in strict compliance with the conditions set forth in article 1 (a) and (b) of these Regulations.

The following systems can be used:

- (a) The sheet can be secured by
 - (i) metal rings fixed to the containers,
 - (ii) eyelets let into the edge of the sheet and
 - (iii) a fastening passing through the rings above the sheet and visible from the outside for its entire length.

The sheet shall overlap solid parts of the container by at least 250 mm, measured from the centre of the securing rings, unless the system of construction of the container in itself prevents all access to the goods.

- (b) When any edge of a sheet is to be permanently secured to a

AMENDEMENT A LA CONVENTION TIR DE 1975,
ANNEXE 7

Annexe 7, article 2, paragraphe 2, alinéas i) et ii)

Remplacer le texte actuel par le texte suivant.

«...»

- i) Si le revêtement intérieur du conteneur recouvre la paroi sur toute sa hauteur du plancher au toit ou, dans d'autres cas, si l'espace existant entre ce revêtement et la paroi extérieure est entièrement clos, ledit revêtement devra être posé de telle sorte qu'il ne puisse pas être démonté et remis en place sans laisser de traces visibles, et
- ii) Si le revêtement ne recouvre pas la paroi sur toute sa hauteur et si les espaces qui le séparent de la paroi extérieure ne sont pas entièrement clos, et dans tous les autres cas où la construction du conteneur engendre des espaces, le nombre desdits espaces devra être réduit au minimum et ces espaces devront être aisément accessibles pour les visites douanières.»

Annexe 7, article 4, paragraphe 3:

Dans la seconde phrase *supprimer*, dans la partie entre parenthèses, les mots:

«... à l'arrière ...».

Annexe 7, article 4, paragraphe 5:

Modifier comme suit la fin de la dernière phrase:

«..., mais dans ce cas le ruban de plastique devra être apposé sur les deux faces de la bâche, la pièce étant posée sur la face interne.»

Annexe 7, article 4, paragraphe 6

Remplacer le texte actuel par le texte suivant:

«6. La bâche sera fixée au conteneur de façon à répondre strictement aux conditions des alinéas a) et b) de l'article premier du présent Règlement. Les systèmes suivants pourront être utilisés:

- a) La bâche pourra être fixée par
 - i) des anneaux métalliques apposés aux conteneurs,
 - ii) des oeillets ménagés dans le bord de la bâche et
 - iii) un lien fermeture passant dans les anneaux par-dessus la bâche et restant visible de l'extérieur sur toute sa longueur.

La bâche recouvrira des éléments solides du conteneur sur une distance d'au moins 250 mm, mesurée à partir du centre des anneaux de fixation, sauf dans le cas où le système de construction du conteneur empêcherait par lui-même tout accès aux marchandises.

- b) Lorsque le bord d'une bâche doit être attaché de manière per-

container, the two surfaces shall be joined together without a break and shall be held in place by strong devices.

(c) When a sheet locking system is used it shall in locked position join the sheet tightly to the outside of the container (as an example see sketch No. 6)."

Insert sketch No. 6¹⁾ reproduced below after sketch No. 5.

Annex 7, article 4, paragraph 7

Insert, after paragraph 6, a new paragraph 7 to read:

"7. The sheet shall be supported by an adequate superstructure (uprights, sides, arches, slats, etc.)."

Annex 7, article 4, paragraph 8

For the existing text, substitute

"8. The spaces between the rings and the spaces between the eyelets shall not exceed 200 mm. The spaces may however be greater but shall not exceed 300 mm between rings and eyelets on either side of the upright if the construction of the container and the sheet is such as to prevent all access to the interior of the container. The eyelets shall be reinforced."

Annex 7, article 4, paragraph 10, subparagraphs (b) and (c)

Replace in subparagraph (b) "paragraph 7" by "paragraph 8" and in subparagraph (c) "paragraph 8" by "paragraph 9".

Annex 7, article 4, paragraphs 7-11

Renumber the existing paragraphs 7-11 as 8-12

¹⁾ Deze schets is geplaatst op blz. 12 en 13 van *Trb.* 1987, 28.

manente au conteneur, les deux surfaces doivent être assemblées sans interruption et doivent être maintenues en place au moyen de dispositifs solides.

c) Lorsqu'un système de verrouillage de bâche est utilisé, il doit, en position verrouillée, raccorder la bâche de façon étanche à l'extérieur du conteneur (à titre d'exemple, voir le croquis No 6).»

Insérer le croquis No 6¹⁾ reproduit plus loin à la suite du croquis No 5.

Annexe 7, article 4, paragraphe 7

Insérer, après le paragraphe 6, le nouveau paragraphe 7 suivant:

«7. La bâche sera supportée par une superstructure adéquate (montants, parois, arceaux, lattes, etc.).»

Annexe 7, article 4, paragraphe 8

Remplacer le texte actuel par le texte suivant:

«8. L'intervalle entre les anneaux et entre les oeilletons ne dépassera pas 200 mm. Toutefois il pourra être supérieur à cette valeur, sans cependant dépasser 300 mm, entre les anneaux et entre les oeilletons situés de part et d'autre d'un montant, si le mode de construction du conteneur et de la bâche est tel qu'il interdise tout accès à l'intérieur du conteneur. Les oeilletons seront renforcés.»

Annexe 7, article 4, paragraphe 10, alinéas b) et c)

Remplacer à l'alinéa b) «paragraphe 7» par «paragraphe 8» et à l'alinéa c) «paragraphe 8» par «paragraphe 9».

Annexe 7, article 4, paragraphes 7 à 11

Les paragraphes 7 à 11 deviennent les paragraphes 8 à 12.

¹⁾ Deze schets is geplaatst op blz. 12 en 13 van *Trb.* 1987, 28.

In overeenstemming met artikel 60, eerste lid, van de Overeenkomst zijn de bovenstaande wijzigingen in werking getreden op 1 augustus 1987.

Uitgegeven de vierde september 1987.

De Minister van Buitenlandse Zaken,

H. VAN DEN BROEK