

# TRACTATENBLAD

VAN HET

KONINKRIJK DER NEDERLANDEN

---

---

JAARGANG 1972 Nr. 123

---

---

A. TITEL

*Verdrag tussen het Koninkrijk der Nederlanden,  
het Koninkrijk België en het Groothertogdom Luxemburg  
tot instelling van de Benelux Economische Unie,  
met Overgangsovereenkomst, Uitvoeringsprotocol  
en Protocol van ondertekening;  
's-Gravenhage, 3 februari 1958*

B. TEKST

De tekst van het Verdrag, de Overgangsovereenkomst, het Uitvoeringsprotocol en het Protocol van ondertekening is geplaatst in *Trb.* 1958, 18. Artikel 80, tweede lid, van het Verdrag werd gewijzigd bij een op 16 maart 1971 te Brussel gesloten Protocol, waarvan de tekst is geplaatst in *Trb.* 1971, 79.

D. GOEDKEURING

E. BEKRACHTIGING

G. INWERKINGTREDING

Zie *Trb.* 1960, 124.

J. GEGEVENS

Zie *Trb.* 1958, 18, *Trb.* 1960, 124, *Trb.* 1970, 29, *Trb.* 1971, 186 en *Trb.* 1972, 31 en 86.

**3. Beschikkingen vastgesteld door het Comité van Ministers van de Benelux Economische Unie.**

**MET BETREKKING TOT DEEL 3, HOOFDSTUK 5**

Op 31 december 1971 heeft het Comité van Ministers de volgende Beschikking tot wijziging en aanvulling van vroegere beschikkingen inzake bepaalde technische eisen voor motorvoertuigen, aanhangwagens en opleggers vastgesteld <sup>1)</sup>:

**Tiende Beschikking**  
**van het Comité van Ministers van de Benelux Economische Unie**  
**tot wijziging en aanvulling van vroegere beschikkingen**  
**inzake bepaalde technische eisen voor motorvoertuigen,**  
**aanhangwagens en opleggers**

**M (71) 61**

Het Comité van Ministers van de Benelux Economische Unie,  
Gelet op de artikelen 85, 86 en 87 van het Unieverdrag,

Gelet op de richtlijnen E.E.G. 70/388 en 71/127 van de Raad van de Europese Gemeenschappen,

Overwegende dat het noodzakelijk is de bepalingen van de beschikking van het Comité van Ministers van 8 april 1969, M (69) 15 overeenkomstig de voornoemde richtlijnen aan te passen,

Overwegende dat het wenselijk is het vraagstuk inzake achteruitkijkspiegels en hoorns niet alleen voor personenwagens, doch ook voor alle andere motorvoertuigen te regelen,

Overwegende dat het wenselijk is de beschikkingen van het Comité van Ministers van 25 mei 1964, M (64) 9, van 31 maart 1965, M (64) 17 en van 8 april 1969, M (69) 15, te wijzigen teneinde deze eveneens te doen gelden voor motorvoertuigen op 4 wielen waarvan het ledig gewicht ten hoogste 400 kg bedraagt,

Overwegende dat de beschikking van het Comité van Ministers van 17 oktober 1966, M (66) 27 niet langer effect sorteert,

Heeft het volgende beslist:

**HOOFDSTUK I**

**Achteruitkijkspiegels en hoorns**

**Artikel 1**

Het onderhavige hoofdstuk heeft betrekking op de categorieën van voertuigen, bedoeld in artikel 1 van de beschikking van het

<sup>1)</sup> De Franse tekst van deze beschikking is niet afgedrukt.

Comité van Ministers van 25 mei 1964, M (64) 9, zoals dit ingevolge artikel 4 van de onderhavige Beschikking is gewijzigd.

#### Artikel 2

1. Elke achteruitkijkspiegel moet zodanig zijn bevestigd dat hij onder normale rij-omstandigheden niet uit zijn stand wordt gebracht.
2. Elke spiegel moet een oppervlakte van tenminste 50 cm<sup>2</sup> hebben.
3. Elk voertuig moet zijn uitgerust met een binnenspiegel en een op de linkerkant van het voertuig aangebrachte buitenspiegel.
4. Indien niet is voldaan aan de onder 9 gestelde voorwaarden betreffende het zichtveld van de binnenspiegel of wanneer het motorvoertuig voorzien is van een aanhangwagenkoppeling wordt een rechts op het voertuig aangebrachte buitenspiegel geëist. In dit geval is, indien de binnenspiegel geen zicht naar achteren mogelijk maakt, zijn aanwezigheid niet voorgeschreven.
5. De achteruitkijkspiegels moeten zodanig zijn aangebracht dat de bestuurder, in normale houding achter het stuur zittende, de weg achter het voertuig kan overzien.
6. De binnenspiegel moet door de bestuurder, in normale rijhouding kunnen worden versteld.
7. De aan de zijde van de bestuurder gemonteerde buitenspiegel moet vanuit de binnenzijde bij gesloten portier kunnen worden versteld. De vergrendeling in een bepaalde stand kan van buitenaf geschieden.
8. Aan de voorschriften van punt 7 hoeft niet te worden voldaan door buitenspiegels die na door een duw omgeklapt te zijn, zonder verstelling in de vroegere stand kunnen worden teruggebracht.
9. Het zichtveld van de binnenspiegel moet zodanig zijn dat de bestuurder tenminste een vlak weggedeelte waarvan het midden in het verticale vlak door de lengte-as van het voertuig ligt, kan overzien vanaf de horizon tot op een afstand van 60 m van de achterzijde van het voertuig en over een breedte van 20 m (zie figuur 1 in bijlage).
10. Het zichtveld van de linker buitenspiegel moet zodanig zijn dat de bestuurder tenminste een vlak en horizontaal weggedeelte met een breedte van 2,50 m kan overzien, welk gedeelte rechts wordt begrensd door het aan de lengte-as evenwijdige verticale vlak door het meest linkse punt van de totale breedte, en wel vanaf een punt gelegen op 10 meter afstand achter de oogpunten van de bestuurder tot aan de horizon (zie figuur 2 in bijlage).

11. Het zichtveld van de rechter buitenspiegel moet zodanig zijn dat de bestuurder tenminste een vlak en horizontaal weggedeelte met een breedte van 3,50 m kan overzien, welk gedeelte links wordt begrensd door het aan de lengte-as evenwijdige verticale vlak door het meest rechtse punt van de totale breedte, en wel vanaf een punt gelegen op 30 meter afstand achter de oogpunten van de bestuurder tot aan de horizon. Voorts moet de weg over een breedte van 0,75 m vanaf een afstand van 4 meter achter het verticale vlak door de oogpunten van de bestuurder zichtbaar worden (zie figuur 2 in bijlage).

#### Artikel 3

1. Elk voertuig moet uitgerust zijn met een hoorn die een ononderbroken geluid met vaste toonhoogte kan voortbrengen.
2. Het niveau van de geluidssterkte moet hoger dan of gelijk aan 93 d B (A) en lager dan 104 d B (A) zijn voor de op het voertuig gemonteerde hoorns. De bovengrens is echter niet van toepassing bij hoorns voorzien van een E.E.G.-goedkeuringsmerk.
3. Het niveau van de geluidssterkte wordt bepaald overeenkomstig de methode van de Europese Gemeenschappen voor op het voertuig gemonteerde hoorns.

### HOOFDSTUK II

#### Categorieën van voertuigen

##### Artikel 4

In artikel 1, sub C van de beschikking van het Comité van Ministers van 25 mei 1964, M (64) 9, vervallen de woorden: «of 4».

##### Artikel 5

In artikel 1, sub C van de beschikking van het Comité van Ministers van 31 maart 1965, M (64) 17, vervallen de woorden: «of vier».

##### Artikel 6

In artikel 1, lid 2 van de beschikking van het Comité van Ministers van 8 april 1969, M (69) 15, wordt achter het woord «motorvoertuigen» ingelast: «op drie wielen».

### HOOFDSTUK III

#### Inwerkingtreding

##### Artikel 7

1. Artikel 2 treedt in werking op 1 september 1972, behalve ten aanzien van de voertuigen welke vóór die datum zijn ingeschreven.

2. Artikel 3 treedt in werking op 28 januari 1972, behalve ten aanzien van de voertuigen welke vóór die datum zijn ingeschreven.
3. Elk der drie landen neemt vóór 1 januari 1973 de nodige maatregelen teneinde de bepalingen van de artikelen 4, 5 en 6 toe te passen op de voertuigen, welke na 31 december 1973 worden ingeschreven.

## HOOFDSTUK IV

### Vervallen bepalingen

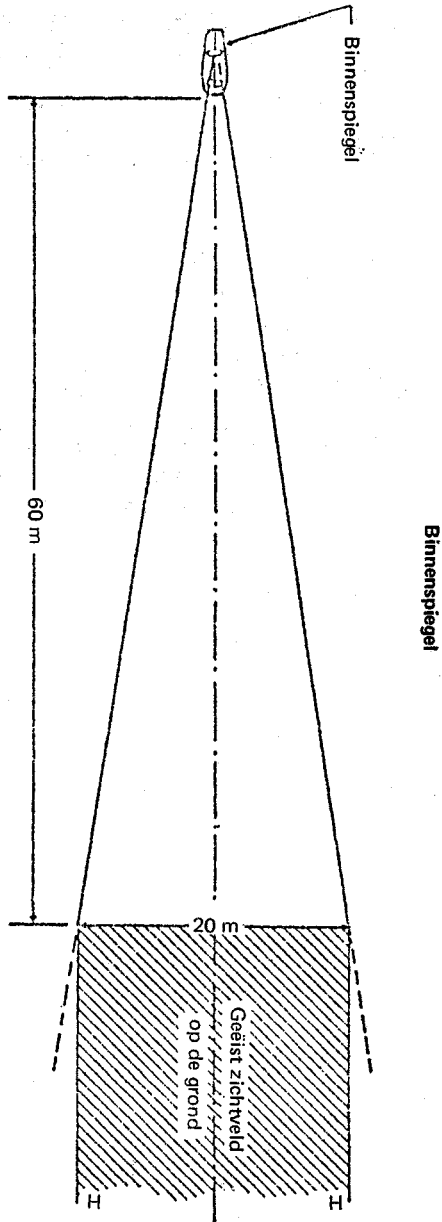
#### Artikel 8

1. Artikel 10 van de beschikking van het Comité van Ministers van 8 april 1969, M (69) 15, vervalt op 1 september 1972.
2. Artikel 19 van de beschikking van het Comité van Ministers van 8 april 1969, M (69) 15, vervalt op 28 januari 1972.
3. De beschikking van het Comité van Ministers van 17 oktober 1966, M (66) 27, vervalt op de dag van ondertekening van deze Beschikking.

Gedaan te Brussel, op 31 december 1971.

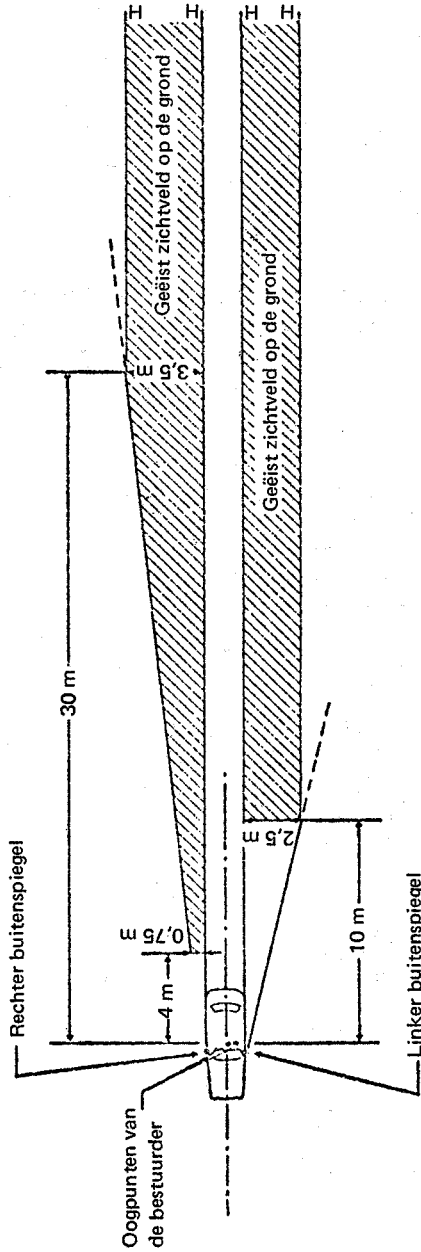
De Voorzitter van het Comité van Ministers,  
(w.g.) G. THORN

---



Figur 1

Buitenspiegels



Figuur II

BESCHIKKINGEN INGEVOLGE PROTOCOL AFSCHAFFING  
CONTROLES AAN DE BINNENGRENZEN  
VAN BENELUX

Op 29 mei 1972 heeft het Comité van Ministers ingevolge artikel 1 van het op 29 april 1969 tot stand gekomen Protocol inzake de afschaffing van controles en formaliteiten aan de binnengrenzen van Benelux en inzake de opheffing van de belemmeringen van het vrije verkeer<sup>1)</sup> de volgende beschikkingen vastgesteld:

**Beschikking van het Comité van Ministers van de  
Benelux Economische Unie inzake de harmonisatie  
der wetgevingen betreffende eieren**

**M (72) 13**

Het Comité van Ministers van de Benelux Economische Unie,

Gelet op artikel 1 *b*) van het Protocol inzake de afschaffing van controles en formaliteiten aan de binnengrenzen van Benelux en inzake de opheffing van de belemmeringen van het vrije verkeer,

Overwegende dat Verordening nr 1619/68 van de Raad van de Europese Gemeenschappen van 15 oktober 1968 betreffende bepaalde handelsnormen voor eieren op 1 juli 1969 van toepassing is geworden,

Overwegende dat genoemde Verordening niet geldt voor kippe-eieren die door de producent rechtstreeks aan de consument worden afgeleverd,

Overwegende dat deze Verordening evenmin geldt voor eende-, ganze-, kalkoene- en parelhoendereieren,

Overwegende dat aanvullende regelingen ter bescherming van de volksgezondheid gewenst zijn,

Heeft het volgende beslist:

**Enig artikel**

De wetgevingen van de drie Beneluxlanden inzake eieren zullen aan de bepalingen van bijgaand Reglement worden aangepast ten-einde, aldus gewijzigd, te worden toegepast op 1 oktober 1972.

GEDAAN te Luxemburg, op 29 mei 1972.

*De Voorzitter van het Comité van Ministers,*

(w.g.) TH. E. WESTERTERP

<sup>1)</sup> Tekst in *Trb.* 1969, 126.



**Bijlage****REGLEMENT BETREFFENDE EIERN****I. Toepassingsgebied**

Dit reglement is van toepassing op:

eieren in de schaal afkomstig van kippen, eenden, ganzen, kalkoenen en parelhoenders.

**II. Algemene eisen**

De eieren bestemd voor menselijke consumptie of voor gebruik door de levensmiddelenindustrie moeten voldoen aan de volgende eisen:

- a. de inhoud moet in deugdelijke toestand verkeren en mag geen afwijkende geur of smaak hebben;
- b. de inhoud mag geen stoffen bevatten die schadelijk zijn;
- c. de kiem mag niet zichtbaar ontwikkeld zijn.

**III. Bepalingen m.b.t. eende- en ganzeëieren**

1. Eende- en ganzeëieren mogen noch aanwezig zijn in winkels of andere voor het publiek toegankelijke verkoopplaatsen of op markten, waar deze eieren voor verbruikers worden verkrijgbaar gesteld, noch worden afgeleverd aan verbruikers, noch worden vervoerd met de kennelijke bedoeling aan verbruikers te worden afgeleverd, tenzij naar gelang van hun afkomst voorzien van een der duidelijk leesbaar en duurzaam aangebrachte stempels:

Eendeëi

10 minuten koken

onderscheidenlijk

Ganzeëi

15 minuten koken

2. De inhoud moet vrij zijn van zichtbare vlekken en stippen.
3. Eende- en ganzeëieren mogen niet worden afgeleverd aan noch aanwezig zijn in een inrichting waar eet- en/of drinkwaren worden bereid, noch gebruikt worden bij de fabricage of bij de bereiding van eet- en/of drinkwaren bestemd voor de verkoop, indien deze inrichting niet in het bezit is van een ontheffing van dit verbod verstrekt door de daartoe bevoegde autoriteit.
4. Eende- en ganzeëieren mogen niet worden bewaard noch vervoerd in houders en verpakkingen waarin zich ook eieren van andere vogels bevinden.

5. De stempeling als bedoeld in lid 1 van dit hoofdstuk is niet van toepassing op eende- en ganzeëieren, welke uitsluitend aan eierhandelaren worden verkocht.
6. De letterhoogte van de aanduidingen, bedoeld in lid 1 van dit hoofdstuk, dient tenminste 2 mm te zijn.

#### IV. *Slotbepaling*

Op de verpakking van de eieren welke niet voldoen aan de eisen genoemd onder II van dit reglement moeten de hierna-volgende aanduidingen voorkomen:

- a) „niet geschikt voor menselijke consumptie”, in zwarte hoofdletters van tenminste 0,8 cm hoogte;
  - b) „industrie-eieren”, in zwarte hoofdletters van tenminste 2 cm hoogte.
-

**Beschikking van het Comité van Ministers van de  
Benelux Economische Unie betreffende de toepassing  
van Benelux-referentiemethoden van onderzoek inzake  
soepen**

**M (72) 14**

Het Comité van Ministers van de Benelux Economische Unie,

Gelet op artikel 1 van het Protocol inzake de afschaffing van controles en formaliteiten aan de binnengrenzen van Benelux en inzake de opheffing van de belemmeringen van het vrije verkeer,

Gelet op de Aanbeveling van het Comité van Ministers van 11 december 1968 inzake de harmonisatie der wetgevingen betreffende soepen, M (68) 18,

Overwegende, dat geschillen, voortvloeiende uit het toepassen van verschillende analysemethoden of uit het gebruik van verschillende normen, dienen te worden vermeden,

Overwegende, dat het in het bijzonder voor de harmonisatie van het voedingsmiddelentoezicht vereist is, dat gelijke of gelijkwaardige methoden worden toegepast, dezelfde termen worden gebezigd en gelijke of gelijkwaardige normen worden aangelegd,

Heeft het volgende beslist:

**Enig artikel**

De Regeringen der drie Beneluxlanden nemen vóór 1 juli 1972 de nodige maatregelen om bijgaande analyse-methoden inzake soepen als enig geldige referentiemethoden in hun wetgeving op te nemen.

GEDAAN te Luxemburg, op 29 mei 1972.

*De Voorzitter van het Comité van Ministers,*

(w.g.) TH. E. WESTERTERP

## Bijlage

## Benelux-referentiemethoden van onderzoek inzake soepen

## 1. Keukenzout

*Reagentia*

- Geconcentreerd salpeterzuur, s.g. 1,40
- Kaliumpersulfaat,  $K_2S_2O_8$
- Formaldehyde-oplossing, 35%
- Zilvernitraat-oplossing, 0,1 n  
Droog zilvernitraat gedurende 2 uur bij 150° C en laat afkoelen in een exsiccator. Los 16,989 g in water op en vul aan tot 1000 ml.
- Kalium-thiocyanaat-oplossing, 0,1 n
- Mengindicatoroplossing  
Meng 100 ml alcoholische methyloordoplossing (0,03% g/v) met 100 ml alcoholische methyleenblauwoplossing (0,05% g/v). Filtreer.
- IJzer (III) ammoniumsulfaat, verzadigde oplossing.

- 1.1. Los 5 g van de waar (indien vast, eerst tot poeder gebracht) zo goed mogelijk op in koud water en vul in een maatkolf aan tot 250 ml.

Filtreer, indien de waar niet geheel is opgelost.

- 1.2. Voeg aan 25 ml van de oplossing of van het filtraat (of aan een kleiner volume, met gedestilleerd water verdund tot 25 ml), die ten hoogste 0,130 g natriumchloride bevatten, toe 5 ml geconcentreerd salpeterzuur en nauwkeurig 25 ml zilvernitraatoplossing 0,1 n.

Verwarm daarna tot koken en voeg, onder juist aan de kook houden, zeer voorzichtig in kleine porties kaliumpersulfaat toe, totdat de vloeistof, die zich boven het neerslag van zilverchloride bevindt, kleurloos of nagenoegd kleurloos is geworden, hetgeen in de regel na 5 tot 15 min. bereikt is.

Voeg vervolgens 5 ml formaldehyde-oplossing toe en laat even doorkoken. Verdun na afkoelen met gedestilleerd water tot ongeveer 150 ml en titreer de overmaat zilvernitraat met kalium-thiocyanaat-oplossing 0,1 n in tegenwoordigheid van 2 ml ijzer (III) ammoniumsulfaat-oplossing als indicator.

- 1.3. Bereken het percentage keukenzout als volgt:

$$\% \text{ NaCl} = \frac{(25 t_{Ag} - V t_{Rh}) 58,5}{P}$$

$t_{Ag}$  = normaliteit zilvernitraat

$t_{Rh}$  = normaliteit kalium-thiocyanaat

V = aantal ml kalium-thiocyanaat

P = aantal g in gewogen waar.

## 2. Kreatinine

### Reagentia

- Aluminiumoxide volgens Brockmann
- Amberliet I.R. 120 (H)
- Ammonia 1%
- Waterige pikrinezuur-oplossing, 1,2%
- Trichloorazijnzuur, 20%
- Natriumhydroxide-oplossing, 4 n
- Ether, beantwoordend aan het volgende zuiverheidsonderzoek:

Schud 20 ml ether uit met 5 ml gedestilleerd water; voeg aan de waterlaag 1,5 ml pikrinezuur-oplossing en 1 ml 4 n natriumhydroxide-oplossing toe. De kleur van het mengsel mag niet sterker zijn dan die, verkregen door aan 5 ml gedestilleerd water dezelfde hoeveelheid pikrinezuur en NaOH toe te voegen.

- Zoutzuur, n
- Zoutzuur, 4 n
- Kreatinine-standaardoplossing:

Los 1,603 g van het dubbelzout van kreatinine en zinkchloride op in 500 ml gedestilleerd water in een maatkolf van 1 liter; voeg 100 ml n zoutzuur toe en vul met gedestilleerd water aan tot 1 liter. Deze oplossing bevat 1 mg kreatinine per ml. Zij is gedurende 6 maanden houdbaar.

### 2.1. Soepen zonder zetmeel

- 2.1.1. Los in een maatkolf van 250 ml een afgewogen hoeveelheid van de waar op in heet water, zodanig, dat de uiteindelijke oplossing een hoeveelheid kreatinine bevat in de orde van 1 mg per 5 ml.

Koel af en vul aan tot 250 ml met gedestilleerd water.

Centrifugeer de oplossing zo nodig.

Filtreer, indien een laagje vet op de oplossing drijft, door een vouwfilter.

- 2.1.2. Breng 5 ml van de oplossing over in een porseleinen schaal en voeg 10 ml zoutzuur 4 n toe.

Damp droog op een waterbad.

Neem de droogrest na afkoelen op in 15 ml water en filtreer de oplossing onder zwak afzuigen door een zuil van aluminiumoxide. Bereid deze door in een glazen buis van 8 mm diameter en van onderen voorzien van een

vernaauwing, achtereenvolgens een wattenprop en 3 g aluminiumoxide te brengen.

Breng 5 ml van het heldere filtraat in een porseleinen schaalpje, voeg 2 druppels zoutzuur 4 n toe en damp in tot een klein volume.

- 2.1.3. Giet de vloeistof in een grote reageerbuis en spoel het schaalpje met enkele druppels gedestilleerd water na. De oplossing mag geen groter volume bezitten dan 1 ml. Schud viermaal uit met telkens 5 ml ether, ervoor zorg dragend dat de stop (glas of rubber) niet wordt bespat. Zuig de ether telkens af met een pipet. Breng de waterige vloeistof uit de reageerbuis weer terug in het porseleinen schaalpje, spoel de buis met water na en damp droog op het waterbad.
- 2.1.4. Los de droogrest op in 2 ml gedestilleerd water, voeg toe 1,5 ml pikrinezuur-oplossing 1,2% en 0,6 ml natriumhydroxide-oplossing 4 n. Laat na mengen nauwkeurig 5 minuten staan en verdun met gedestilleerd water in een maatkolf tot 50 ml.
- 2.1.5. Meet na een bepaalde tijd liggend tussen 5 en 20 minuten in een fotometer bij 500 nm de absorptie ten opzichte van een blanco, verkregen door aan 2 ml water toe te voegen 1,5 ml pikrinezuur-oplossing 1,2% en 0,6 ml natriumhydroxide-oplossing 4 n en met gedestilleerd water aan te vullen tot 50 ml.
- 2.1.6. Maak met inachtneming van dezelfde tijden, een ijklijn door de verschillen in absorptie te meten tussen oplossingen met bekende concentraties aan kreatinine en de blanco. Verdun de kreatinine-standaard 10 maal met water. Pipetteer 0 ml, 0,3 ml, 0,8 ml, 1,4 ml, 2,0 ml en 3,0 ml in een reeks porseleinen schaalpjes. Verdun de eerste drie schaalpjes met water tot 2,0 ml. Damp het laatste schaalpje op een waterbad tot droog in en neem de droogrest op in 2 ml gedestilleerd water. Behandel de schaalpjes met pikrinezuur en natriumhydroxide volgens 2.1.4.
- 2.1.7. Bereken het kreatinine-gehalte van de oplossing, verkregen onder 2.1.4., door de in 2.1.5. gemeten absorptie te vergelijken met de ijklijn. Het aantal mg kreatinine in de onder 2.1.1. afgewogen hoeveelheid waar wordt verkregen door het aantal mg kreatinine, aanwezig in de 50 ml oplossing bereid onder 2.1.4., te vermenigvuldigen met 150.
- 2.2. Soepen die zetmeel of zetmeelderivaten bevatten.
  - 2.2.1. Los in een maatkolf van 100 ml een afgewogen hoeveelheid van de waar op in heet water, zodanig dat de uit-

eindelijke oplossing een hoeveelheid kreatinine bevat in de orde van 0,045 mg per ml.

Meng, koel af en vul aan tot 100 ml met gedestilleerd water. Centrifugeer het verkregen mengsel. Filtreer het centrifugaat, indien hier een laagje vet op drijft, door een vouwfilter.

- 2.2.2. Breng 50 ml filtraat in een maatkolf van 100 ml, voeg 10 ml trichloorazijnzuur toe, meng, plaats de kolf in een kokend waterbad. Koel na 15 minuten af en vul aan tot 100 ml met gedestilleerd water. Filtreer het mengsel.
- 2.2.3. Pipetteer 20 ml filtraat in een porseleinen schaalje en voeg 10 ml zoutzuur 4 n toe. Damp droog op een waterbad. Neem de droogrest na afkoelen op in 15 ml water en filtreer de oplossing onder zwak afzuigen door een zuil van aluminiumoxide. Bereid deze door in een glazen buis van 8 mm diameter en van onderen voorzien van een vernauwing, achtereenvolgens een wattenprop en 3 g aluminiumoxide aan te brengen.
- 2.2.4. Pipetteer 10 ml van het onder 2.2.3. verkregen eluaat door een zuil van amberliet. Bereid deze door in een glazen buis van 10 mm diameter en van onderen voorzien van een kraan, achtereenvolgens een wattenprop en 3 g amberliet in water via een trechtertje te brengen.  
Open de kraan een weinig, zodat de vloeistof druppelsgewijs de zuil in 10 minuten doorloopt. Was de zuil met 100 ml water in ongeveer een halfuur uit. Verwissel het opvangvat met een porseleinen schaal, die dicht onder de uitloop wordt geplaatst.  
Laat ongeveer 75 ml ammonia door de zuil lopen in een zodanig tempo dat deze in ongeveer 40 minuten wordt opgevangen. Damp droog op een waterbad.
- 2.2.5. Los de droogrest op in 2 ml gedestilleerd water, voeg toe 1,5 ml pikrinezuur-oplossing en 0,6 ml natriumhydroxide-oplossing. Laat na mengen nauwkeurig 5 minuten staan. Verdun de inhoud van het schaalje met water en spoel de vloeistof uit het schaalje over in een maatkolf van 50 ml.
- 2.2.6. Meet na een bepaalde tijd liggend tussen 5 en 20 min. in een fotometer bij 500 nm de absorptie ten opzichte van een blanco, verkregen door aan 2 ml water toe te voegen 1,5 ml pikrinezuur-oplossing en 0,6 ml natriumhydroxide-oplossing en met gedestilleerd water aan te vullen tot 50 ml.
- 2.2.7. Maak met inachtneming van dezelfde tijden, een ijklijn door de verschillen in absorptie te meten tussen oplossingen met bekende concentraties aan kreatinine en de blanco.

Verdun de kreatinine-standaard 10 maal met water. Pipetteer 0 ml, 0,3 ml, 0,8 ml, 1,4 ml, 2,0 ml en 3,0 ml in een reeks porseleinen schaaltes.

Verdun de eerste drie schaaltes met water tot 2,0 ml. Damp het laatste schaalte op een waterbad tot droog in en neem de droogrest op in 2 ml gedestilleerd water. Behandel de schaaltes met pikrinezuur en natriumhydroxide volgens 2.2.5.

- 2.2.8. Bereken het kreatininegehalte van de oplossing, verkregen onder 2.2.5., door de in 2.2.6. gemeten absorptie te vergelijken met de ijklijn. Het aantal milligrammen kreatinine in de onder 2.2.1. afgewogen hoeveelheid waar wordt verkregen door het aantal milligrammen kreatinine, aanwezig in de 50 ml oplossing bereid onder 2.2.5. te vermenigvuldigen met 15.

### 3. Zwaveligzuur

#### *Reagentia*

- stikstof, chemisch zuiver uit cilinder
- fosforzuur, 85% pro analysi
- waterstofperoxide, 0,2%  
Verdun 0,7 ml waterstofperoxide 30% met water tot 100 ml. Bereid deze oplossing dagelijks vers.
- natriumhydroxide, 0,01 N  
Stel de titer op kaliumwaterstoffalaat
- methanol, pro analysi
- mengindicatoroplossing  
Meng 100 ml alcoholische methylrood oplossing (0,03% g/v) met 100 ml alcoholische methyleenblauw oplossing (0,05% g/v). Filtreer.
- destillatie apparaat, zie figuur 1.

- 3.1. Breng in het ontvangvat van het destillatie-apparaat 10 ml waterstofperoxide-oplossing en 60 ml gedestilleerd water. Voeg enige druppels mengindicatoroplossing toe en neutraliseer zonodig met 1 à 2 druppels 0,01 N loog.
- 3.2. Sluit het ontvangvat op het destillatie-apparaat aan. Schakel in serie aan het ontvangvat een wasfles met 25 ml eveneens geneutraliseerde waterstofperoxide.
- 3.3. Weeg 50 g van het gerede produkt of 5 à 10 g van de waar in gedroogde vorm in de 250 ml destillatiekolf af en voeg achtereenvolgens 50 ml gedestilleerd water en 50 ml methanol toe. Meng zo goed mogelijk.



- 3.4. Verdring de lucht, na bevestiging van de kolf aan het apparaat, door gedurende 10 minuten stikstof door te leiden. De snelheid van de gasstroom gedurende de destillatie moet zodanig zijn dat de gasbellen te tellen zijn in de wasfles.
- 3.5. Voeg door de scheitrechter 15 ml fosforzuur toe, licht daar toe de glazen stop op het ontvangvat op.
- 3.6. Breng de kolfinhoud na goed mengen snel aan de kook en onderhoud zacht koken gedurende 30 minuten precies aan. Vermijd aanbranden door oververhitting aan de onderzijde van de kolf.
- 3.7. Ontkoppel het ontvangvat van het destillatie-apparaat, sluit de stikstofstroom af en spoel de inleidbuis van het ontvangvat af met gedestilleerd water.
- 3.8. Titreer de inhoud van het ontvangvat met natriumhydroxide totdat de indicator naar groen omslaat.
- 3.9. Bereken het zwaveldioxidegehalte in milligram per kilogram waar:

$$Z = \frac{V \times N \times 32 \times 1000}{P}$$

waarin:

V = het aantal milliliters loog gebruikt bij de titratie

N = normaliteit van de loog

P = het aantal grammen in bewerking genomen waar.

Zie figuur 1.

#### 4. *Kleurstoffen*

Het onderzoek naar synthetische kleurstoffen wordt verricht volgens de nationale bepalingen der drie landen, welke in overeenstemming zijn met de Aanbevelingen van het Comité van Ministers van 31 maart 1965, M (65) 4 en van 17 oktober 1966, M (66) 14 inzake de toepassing Benelux-referentiemethoden voor het opsporen en het identificeren van in levensmiddelen aanwezige, in water oplosbare synthetische kleurstoffen, resp. in vet oplosbare kleurstoffen.

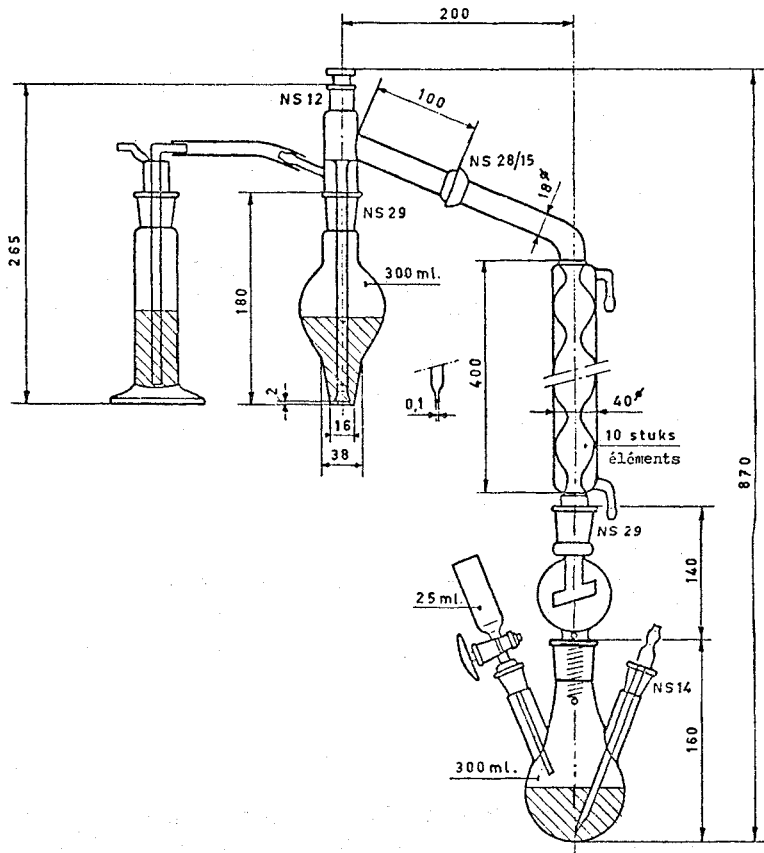
#### 5. *Bepaling van het aantal aëroeb en anaëroob kweekbare microorganismen*

Deze methode zal worden beschreven in een aanvulling op deze Beschikking.

123

18

M (72) 14  
BIJLAGE



DESTILLATIE-APPARAAT VOLGENS TANNER

NS = normaal slijpstuk

6. *Onderzoek van de steriliteit*

Deze methode zal worden beschreven in een aanvulling op deze Beschikking.

---

Uitgegeven de *tweede* november 1972.

*De Minister van Buitenlandse Zaken,*

W. K. N. SCHMELZER.

---