

Warenwetregeling nadere eisen kinderbedden en -boxen kinderopvang

Regeling van de Minister van Volksgezondheid, Welzijn en Sport van 16 juli 2008, nr. VGP/PSL 2862172, houdende aanwijzing van nadere eisen betreffende de veiligheid van kinderbedden en -boxen gebruikt in de kinderopvang en van nadere eisen voor te gebruiken methoden van onderzoek (Warenwetregeling nadere eisen kinderbedden en -boxen kinderopvang)

De Minister van Volksgezondheid, Welzijn en Sport,
Gelet op de artikelen 3, tweede lid, en 8, tweede lid, van het Warenwetbesluit kinderbedden en -boxen;

Besluit:

Artikel 1

1. Als normen bedoeld in artikel 3, tweede lid, van het Warenwetbesluit kinderbedden en -boxen worden aangegeven de in bijlage I bij deze regeling vermelde normen.

2. Als nadere eisen voor kinderbedden en -boxen die in de kinderopvang worden gebruikt en voor te gebruiken methoden van onderzoek worden aangegeven de in de bijlage II bij deze regeling opgenomen eisen.

Artikel 2

Deze regeling wordt aangehaald als: Warenwetregeling nadere eisen kinderbedden en -boxen kinderopvang.

Artikel 3

Kinderbedden en -boxen die in de kinderopvang in gebruik zijn op het tijdstip van inwerkingtreding van deze regeling en die voldoen aan de regelgeving zoals die luidde direct voor dat tijdstip, mogen daar nog worden gebruikt tot 1 januari 2016.

Artikel 4

Deze regeling treedt in werking op de tweede dag na de dagtekening van de Staatscourant waarin zij wordt geplaatst.

Deze regeling zal met de toelichting in de Staatscourant worden geplaatst.

*De Minister van Volksgezondheid, Welzijn en Sport,
A. Klink.*

Toelichting

Artikel 3 van het Warenwetbesluit kinderbedden en -boxen biedt de mogelijkheid eisen te stellen aan kinderbedden

en kinderboxen die in de kinderopvang worden gebruikt voor kinderen tot 4 jaar. Daarnaast is het op grond van artikel 8 van dit besluit mogelijk methoden van onderzoek aan te wijzen om te beoordelen of kinderbedden en -boxen voldoen aan de bij of krachtens dit besluit gestelde eisen. In de onderhavige regeling worden deze eisen opgenomen. Deze eisen zijn in het Regulier Overleg Warenwet (ROW) besproken en akkoord bevonden. Het ROW is het overleg tussen de overheid en het maatschappelijk veld dat betrokken is bij de toepassing van de Warenwet.

Kinderbedden en -boxen worden in de kinderopvang intensiever gebruikt. In verband met dit intensieve gebruik is het nodig uit oogpunt van veiligheid specifieke eisen te stellen.

Bij brief van 26 november 2007 hebben de MOgroep Kinderopvang en de Branchevereniging Ondernemers in de Kinderopvang aangegeven dat de op 18 september 2007 inwerking getreden wijziging van het Warenwetbesluit kinderbedden en -boxen (Stb. 2007, nr. 352.) de kinderopvang per direct verplicht tot aanschaf van nieuwe kinderbedden en -boxen. Dit leidt tot een enorme kapitaalvernietiging omdat de laatste jaren in de kinderdagverblijven veel nieuwe bedden zijn aangeschaft. Ter voorkoming van de eerdergenoemde kapitaalvernietiging, maar met inachtneming van het feit dat al sinds 2005 bij de sector bekend was aan welke eisen kinderbedden en -boxen moeten voldoen om invulling te geven aan de algemene veiligheidsvereisten, is in artikel 3 van de onderhavige regeling bepaald dat de nadere eisen voor de kinderbedden en -boxen die in de kinderopvang worden gebruikt pas met ingang van 1 januari 2016 van toepassing zijn. Deze lange overgangperiode is gerelateerd aan de in de kinderopvangsector gehanteerde economische afschrijvingstermijn van 10 jaar. In 2005 zijn naar aanleiding van de in werking getreden Arbo afspraken het gros van de onveilige kinderbedden in de kinderopvangbranche reeds vervangen. De betrokken brancheorganisaties hebben hun leden geadviseerd om uitsluitend bedden en boxen te kopen die voldoen aan het eisenpakket. Op dat moment was een deel van de fabrikanten van kinderbedden en -boxen voor de kinderopvang al overgegaan tot de productie van dit type meubilair conform het eisenpakket. Deze vervanging heeft er in belangrijke mate toe geleid dat de eerder onveilige door de Voedsel en Waren Autoriteit

aangetroffen aantallen kinderbedden en -boxen significant zijn afgenomen. In verband hiermee is een uitfasering gedurende een periode van 10 jaar in overeenstemming met de mate van het risico. Er is immers niet langer sprake van een acuut en direct risico maar aan het realiseren van een hoger beschermingsniveau op termijn. De kinderopvangondernemer blijft uiteraard verantwoordelijk voor de veiligheid van de gebruikte bedden.

De administratieve lasten van de onderhavige wijziging zijn reeds inzichtelijk gemaakt in de Nota van Toelichting bij de wijziging van het Warenwetbesluit kinderbedden en -boxen (Stb. 2007, nr. 352.).

Het ontwerpbesluit is op 28 september 2007 gemeld aan de Commissie van de Europese Gemeenschappen ter voldoening aan artikel 8, eerste lid, van richtlijn nr. 98/34/EG van het Europees Parlement en de Raad van 22 juni 1998 betreffende een informatieprocedure op het gebied van normen en technische voorschriften (PbEG L 204). Naar aanleiding van deze notificatie zijn noch door de commissie noch door de lidstaten opmerkingen gemaakt.

Bijlage I. Bij de Warenwetregeling nadere eisen kinderbedden en -boxen kinderopvang

Normen voor kinderbedden en -boxen

- a. EN 12227-1 Kinderboxen voor huishoudelijk gebruik – Deel 1: Veiligheidseisen
- b. b EN 12227-2 Kinderboxen voor huishoudelijk gebruik – Deel 2: Beproevingmethoden
- c. EN 716-1 Kinderbedden voor huishoudelijk gebruik – Deel 1: Veiligheidseisen
- d. EN 716-2 Kinderbedden voor huishoudelijk gebruik – Deel 2: Beproevingmethoden

Bijlage II. Bij de Warenwetregeling nadere eisen kinderbedden en -boxen kinderopvang

Eisenpakket voor kinderbedden en boxen in de kinderopvang

1. Doel

Deze eisen zijn opgesteld voor kinderbedden en boxen gebruikt in de kinderopvang voor kinderen tot 4 jaar. De eisen zijn van toepassing op bedden, evacuatiebedden en opvouwbare bedden met een inwendige lengte vanaf 900

mm. Bedden met een inwendige lengte kleiner of gelijk aan 900 mm worden beschouwd als wieg en moeten als zodanig voldoen aan de Europese norm voor wiegen (EN 1130).

Deze eisen zijn van toepassing op alle boxen en inklapbare boxen.

Kinderbedden waarvan de bovenkant van de bedbodem zich op minder dan 200 mm boven het vloeroppervlak bevindt, worden alleen uitgesloten van de eisen voor vallen van hoogte.

Trappen en ladders die gebruikt worden om in en uit bed te klimmen behoren in gebruikstoestand te voldoen aan de gestelde eisen. Indien het product voorzien is van onderdelen die vallen onder andere wetgeving dan moet ook aan wetgeving die daarvoor geldt, worden voldaan.

2. Definities

Kinderbed: een meubel, voorzien van een uitvalbeveiliging met een inwendige lengte vanaf 900 mm, dat bestemd is als slaapplek voor een kind van 0 tot 4.

Box: een meubel volledig omsloten door een uitvalbeveiliging, bestemd om de actieradius van een hierin geplaatst kind te beperken en waarin een kind ruimte heeft om te spelen.

Uitvalbeveiliging: Opstaande rand met een gedefinieerde hoogte die ervoor zorgt dat het kind niet uit het kinderbed of de box valt.

Sluiten: het dicht maken van een (deel van een) te openen zijde zonder te vergrendelen.

Vergrendelen: het blokkeren van de gesloten zijde.

Hoge box: box waarbij de bovenzijde van de bodem tussen de 85 en 110 cm ligt.

Optrede: de afstand van de bovenzijde van een trede of sport tot de bovenzijde van een eronder of erboven gelegen trede of sport. De eerste optrede is de afstand van de vloer tot de bovenzijde van de laagste trede of sport.

Aantrede: De diepte van een trede van een trap, gemeten vanaf de voorzijde van een trede tot de voorzijde van de bovenliggende trede.

Verblijfsruimte: deel van het product binnen de uitvalbeveiliging en vaste zijwanden.

Ladder: toegangsmiddel voorzien van treden of sporten met een hellingshoek tussen de 60 en 90 graden

Trap: Toegangsmiddel voorzien van treden met een hellingshoek tussen de 15 en 60 graden.

3. Eisen

Alle eisen zijn van toepassing zowel voor als na het uitvoeren van de testen.

3.1 Beknelling

3.1.1 Indien getest volgens 6.1.1, mogen er geen openingen aanwezig zijn met een grootte tussen 7 mm en 12 mm uitgezonderd die openingen die minder dan 10 mm diep zijn.

3.1.2 Indien getest volgens 6.1.2, mogen er geen openingen aanwezig zijn met een grootte tussen 25 en 45 mm.

3.1.3 Indien getest volgens 6.1.3, mogen er geen openingen tussen bodem en opstaande zijden aanwezig zijn groter dan 25 mm.

3.1.4 Indien getest volgens 6.1.4, mogen er geen openingen aanwezig zijn met een grootte tussen 65 mm en 230 mm.

3.1.5 Indien getest volgens 6.1.5, mogen openingen groter dan 230 mm uitsluitend voorkomen:

- tussen de opstaande zijden van het onderste bed en het onderste punt van het bovenste bed;
- in het trapje, tenzij het trapje onderdeel is van de uitvalbeveiliging;
- in de zijden van de ruimte onder een box waar onderdoor gekropen kan worden.

3.1.6 Indien getest volgens 6.1.6, mogen er geen V-vormige openingen voorkomen.

3.1.7 Als de bedbodem is uitgevoerd als lattenbodem of als gaasbodem, dan mogen, indien getest volgens 6.1.7, parallelle openingen niet groter zijn dan 60 mm en maasvormige gaten niet groter zijn dan 85 mm en moet uiteraard ook voldaan worden aan de eisen gesteld in 3.1.1 en 3.1.2.

3.1.8 Ieder matras moet een dusdanige lengte en breedte hebben dat de opening tussen het matras en bedombouw niet meer dan 20 mm is.

3.1.9 De matras of een bevestiging van de matras aan het bed moet voorkomen dat een kind onder de matras kan komen.

3.2 Gevaren van bewegende delen

3.2.1 Als 3.2.2 en 3.2.3 niet van toepassing zijn, mogen schurende delen en beknellingpunten uitsluitend voorkomen bij het opzetten, openen, sluiten en uit elkaar halen van het product.

3.2.2 Indien aangedreven of 'veer' mechanismen gebruikt worden, moet de afstand tussen twee bereikbare bewegende delen altijd kleiner dan 5 mm of groter dan 18 mm zijn, indien getest volgens 6.2.1.

3.2.3 Als na testen volgens 6.2.1 een defect ontstaat dat een onbedoelde beweging veroorzaakt, moet de afstand tussen twee bereikbare delen altijd kleiner dan 5 mm of groter dan 18 mm.

3.2.4 Als het product kan worden ineengevouwen dan mag dit niet gebeuren, indien getest volgens 6.2.2.

Onbedoeld inklappen moet worden voorkomen door een vergrendeling die aan de volgende eisen voldoet:

- Er zijn minstens twee opeenvolgende handelingen nodig om te ontgrendelen, waarbij de tweede handeling alleen uitgevoerd kan worden als de eerste handeling wordt voortgezet en voor de eerste handeling een kracht nodig is van minimaal 50 N (tangentiaal, indien relevant), of
- Er zijn twee afzonderlijke maar gelijktijdige acties nodig om de vergrendelingen te bedienen, waarbij één van beide een kracht nodig heeft van minimaal 50 N en beide vergrendelingen hebben een verschillend principe, of
- De bodem moet worden opgetild om het ineenvouwen in gang te zetten, of
- De vergrendeling heeft twee bedieningspunten die op een minimale afstand van 850 mm van elkaar geplaatst zijn en gelijktijdig bediend moeten worden.

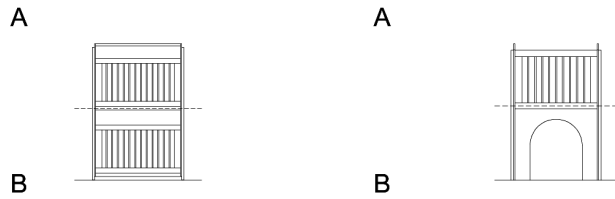
Bedden en boxen die naar binnen inklappen dienen te zijn voorzien van twee vergrendelmechanismen. Elk vergrendelmechanisme moet individueel in staat zijn het inklappen te voorkomen bij het bezwijken van één ervan. Als het gewicht van het kind een positief effect heeft op de vergrendeling dan wordt dit geaccepteerd als zijnde één van de vergrendelingen.

3.2.5 Een product met een beweegbare zijde mag in geopende toestand niet onbedoeld dichtvallen.

3.2.6 Een product mag tijdens openen en sluiten geen klap, beknelling en scharend-effect veroorzaken. Hieraan wordt voldaan indien:

- de uitvalbeveiliging geen vrije val heeft, of
- de uitvalbeveiliging uit zone A in zone B beweegt en er in dat deel van zone B geen openingen zijn, of
- bij een ongecontroleerde beweging van de uitvalbeveiliging de ruimte die overblijft boven openingen of het vloeroppervlak minimaal 230 mm is en de kracht van de val van de uitvalbeveiliging zodanig wordt afgeremd of onderbroken dat geen ernstig letsel bij een eronder spelend kind wordt veroorzaakt.

De uitvalbeveiliging van zone A moet altijd buiten de verblijfsruimte van het kind in zone B bewegen.



Figuur 1 zones waarin het hekwerk kan bewegen.

3.3 Vallen van hoogte

3.3.1 Indien getest volgens 6.3.1 moet een uitvalbeveiliging minimaal 600 mm hoog zijn, gemeten vanaf de bovenkant van de bodem of van delen van de zijden waarop het kind kan staan.

3.3.2 Bedden met een bedbodem hoger dan 200 mm en alle boxen moeten voorzien zijn van een uitvalbeveiliging.

3.3.3 Indien getest volgens 6.3.2, moeten bedden met een hoogte van het laagst overklimbaar punt van meer dan 900 mm boven het vloeroppervlak zo zijn geconstrueerd dat het kind niet over de zijden kan klimmen.

3.3.4 Indien getest volgens 6.3.1. moet bij een verstelbare bodem van een standaardbox de afstand tussen de bovenzijde van de bodem in de hoogste positie en bovenkant van de zijde in de laagste positie minimaal 300 mm zijn.

3.3.5 Uitstekende randen of inkepingen aan de binnenkant van het product van meer dan 5 mm mogen uitsluitend voorkomen op een afstand van meer dan 600 mm gemeten vanaf de bed- of boxbodem of van delen van de zijden waarop het kind kan staan.

3.3.6 In afwijking van het in 3.3.1 bepaalde mogen in een opstaande zijde van een box met een verstelbare bodem, niet zijnde een hoge box, op minder dan 600 mm afstand van de bovenrand wel beklimbare onderdelen aanwezig zijn mits de afstand tot een lager gelegen beklimbaar punt of de bodem, geplaatst in de laagste stand, ten minste 300 mm bedraagt.

3.3.7 Als een bodem verstelbaar is van een hoge naar een lage positie dan moet dit alleen kunnen met gebruik van gereedschap of door het bedienen van een vergrendeling.

3.3.8 Delen van het product die geopend kunnen worden, moeten voorzien zijn van een vergrendeling. Het moet duidelijk zichtbaar zijn dat het product vergrendeld is.

3.3.9 Een vergrendeling moet voldoen aan één van de volgende eisen:
a. er is een kracht van minimaal 50 N nodig om de vergrendeling te bedienen, of

b. de vergrendeling moet bediend worden door twee opeenvolgende handelingen, volgens een verschillend principe, waarbij de eerste handeling blijvend moet worden uitgevoerd alvorens de

volgende kan plaatsvinden (voorbeeld duwen en draaien), of
c. de vergrendeling heeft twee separate sluitingsmechanismen, gebaseerd op een verschillend principe, die tegelijk bediend moeten worden, of
d. de vergrendeling heeft twee bedieningspunten die op een minimale afstand van 850 mm van elkaar geplaatst zijn en gelijktijdig bediend moeten worden, of
e. de vergrendeling is niet door het kind (of een eromheen spelend kind) te bereiken.

Voor bediening van de vergrendeling is geen gereedschap nodig.

3.3.10 De beweegbare zijde moet met maximaal één hand geopend en gesloten kunnen worden. Voor het vergrendelen mogen twee handen nodig zijn.

3.3.11 Indien getest volgens 6.3.3. dient de beweegbare zijde in gesloten onvergrendelde toestand voldoende weerstand te bieden tegen passief uitvallen van het kind.

3.3.12 De trap of ladder moet zijn voorzien van een handgreep of leuning (doorlopend tot) boven de matras van het bovenste bed, waarbij de handgreep of de leuning een diameter van minimaal 16 mm en maximaal 45 mm heeft.

3.3.13 De bruikbare breedte van de treden/sporten moet minstens 300 mm zijn waarbij de sporten niet kunnen draaien. Bovendien moet de optrede 200 mm ± 50 mm zijn en overal even groot, met uitzondering van de afstand tussen het vloeroppervlak en de bovenzijde van de eerste sport/trede.

3.3.14 Voor een juiste plaatsing van de voet moet er een open ruimte achter een ladder zijn van minimaal 70 mm, gemeten in het horizontale vlak en vanaf de achterzijde van de sport.

3.3.15 De aantrede van een trap moet minimaal 140 mm zijn waarbij de voorzijde van de trede boven de trede eronder moet liggen, zodat, als er van boven af op gekeken wordt, er geen opening zichtbaar is.

3.3.16 De sporten of treden moeten horizontaal liggen. De afwijking ten opzichte van het horizontale vlak mag niet groter zijn dan 3°.

3.3.17 De trap of ladder moet een constante hellingshoek hebben.

3.4 Sterkte

3.4.1 Zelftappende schroeven mogen niet gebruikt worden op die onderdelen die ontworpen zijn om uit elkaar gehaald te worden voor transport, verplaatsing of opslag.

3.4.2 Gedurende en na de test volgens 6.4.1 voor bedden of 6.4.2 voor boxen zal de bodem van het product niet breken of los raken en vertoont het gehele product geen beschadigingen.

3.4.3 Bedden en boxen waarvan de bovenkant van de bodem hoger dan 200 mm is, moeten voorzien zijn van een bodem die niet zonder gereedschap los te maken is.

3.4.4. Gedurende en na de test volgens 6.4.3 en 6.4.4 vertonen de zijden, hoeken, spijlen en latten geen breuken of raken niet los. Het functioneren van het product wordt niet beïnvloed.

3.4.5 Gedurende en na de test volgens 6.4.5 mag de vergrendeling geen beschadigingen vertonen en nog functioneren.

3.4.6 Gedurende en na de test volgens 6.4.6 mag de beweegbare zijde geen beschadigingen vertonen en functioneren en nog voldoen aan de eis gesteld in 3.3.11.

3.4.7 De sterkte van gaas en textiele zijdkanten mogen, na testen volgens 6.4.7, geen breuken of andere beschadigingen opleveren.

3.4.8 Gedurende en na de test volgens 6.4.8 mogen verstelbare zijdkanten geen breuken of andere beschadigingen hebben opgelopen en nog normaal te openen of te sluiten zijn.

3.4.9 De sterkte en bevestiging van de trap of ladder moeten geen beschadiging vertonen en functioneren, indien getest volgens 6.4.9.

3.4.10 De trap of ladder moet tijdens het in- en uitklimmen van het kinderbed bevestigd zijn aan het product.

3.5 Stabiliteit

3.5.1 indien getest volgens 6.5.2 mag niet meer dan 1 poot of hoek loskomen van de vloer.

3.5.2 Het product mag niet voorzien zijn van wielen behalve in de onderstaande toepassing:

- twee of meer wielen en minstens twee andere steunpunten;
- vier wielen waarvan er minstens twee geblokkeerd kunnen worden.

Indien getest volgens 6.5.1. zorgt de blokkering ervoor dat de wielen niet gaan rollen.

3.6 Verstikking

3.6.1 Indien getest volgens 6.6.1 mogen er geen kleine onderdelen vrijkomen die passen in de testcilinder en er mogen geen scherpe randen vóórkomen.

3.6.2 Er mogen geen stickers of plakplaatjes in de verblijfsruimte van het kind zijn aangebracht.

3.6.3 Indien getest volgens 6.6.2 mogen stickers, opschriften ed. niet loslaten, omkrullen of onleesbaar zijn.

3.6.4 Indien getest volgens 6.6.3, mag het niet mogelijk zijn om schuim of vulmateriaal los te trekken als het buitenste materiaal van de rand door de tanden kapot gebeten wordt.

3.7 Verstrikking

3.7.1 Indien getest volgens 6.7 mag de testketting of de disk niet blijven hangen bij enig onderdeel van het product dat van binnenuit bereikbaar is. Delen van het product meer dan 1400 mm boven de bedbodem worden hierbij beschouwd als niet bereikbaar.

3.7.2 Indien belast met een kracht van 25N mogen koordjes, linten en andere dunne draden een vrije lengte hebben van maximaal 220 mm.

3.7.3 Lussen, onder een belasting van 25 N, mogen een omtrek hebben van maximaal 360 mm.

3.8 Scherpe randen

Indien getest volgens 6.8, mag het product geen, voor het kind of de leidster bereikbare, scherpe delen bevatten.

3.9 Constructie en materialen

3.9.1 De bedbodem moet voldoende en gelijkmatig verdeeld over het oppervlak luchtdoorlaatbaar zijn.

3.9.2 Het product moet voldoende luchtdoorlaatbaar zijn.

3.9.3 Materiaal mag niet splinteren of delamineren.

3.9.4 Hout, materiaal met als basis hout, en materiaal van plantaardige oorsprong moet vrij zijn van aantasting door schimmels of insecten.

3.9.5 De materialen en oppervlakten moeten voldoen aan de eisen gesteld in de EN 71-3.

3.9.6 Metalen onderdelen en bevestigingsmiddelen moeten gemaakt zijn van corrosiebestendig materiaal of beschermd zijn tegen corrosie.

3.9.7 Indien van toepassing moet de afstand tussen de bovenzijde van het matras van het onderbed en de onderzijde van de bedbodem van het bovenbed minimaal 680 mm zijn.

Indien van toepassing moet de afstand tussen de bovenzijde van de matras van het bovenbed en de onderzijde van het dakje minimaal 680 mm zijn.

3.10 Brandveiligheid

Wanneer textiel, behandeld textiel of plastic hoes een oppervlak heeft van meer dan 5 procent van het totale oppervlak dan moet de mate waarin de vlam-

men zich verspreiden kleiner of gelijk zijn aan 30 mm per seconde en er mag geen flitseffect optreden wanneer het onderdeel getest wordt in overeenstemming met 5.7 van EN 71-2. Deze eis geldt alleen voor textiel dat verwerkt is in een box of bedombouw en niet voor een matras die zich daarin bevindt of los beddengoed.

3.11 Eisen fysieke belasting

3.11.1 Voor een bed van kinderen die niet zelfstandig in het bed kunnen klimmen ligt de bovenkant van het matras op een hoogte van 850–100 mm boven de vloer.

3.11.2 Een bed voor kinderen die wel zelfstandig in bed kunnen klimmen heeft een maximale opstap van vloer of de bovenzijde van de bovenste trede of sport naar de bovenzijde van de matras van 300 mm.

3.11.3 Een (gedeelte) van de lange zijden van het kinderbed of de box kan gemakkelijk worden weggeschoven of opengeklapt.

3.11.4 Indien aanwezig, heeft een constructiebalk boven de toegangszijde op hoofdhoogte van de leidsters een minimale afstand tot de vloer van 1.800 mm

3.11.5 De maximale diepte van een hoge box is 900 mm wanneer de box aan één zijde te openen is.

3.11.6 De maximale diepte van een hoge box is 1600 mm wanneer die aan twee tegenovergestelde zijden te openen is.

3.12 Opschriften en gebruiksaanwijzing

Het product moet voorzien zijn van de opschriften en de aanwijzingen voor een juist en veilig gebruik zoals beschreven in paragraaf 8.

4 Algemene testvoorwaarden

4.1 Voorbereiding testen

De testen zijn ontwikkeld om uitgevoerd te worden op een product dat volledig in elkaar is gezet en klaar is voor gebruik. Het te testen product moet binnen worden opgeslagen onder de voorgeschreven condities voor minimaal één week voordat de testen kunnen worden uitgevoerd. Indien afgeweken wordt van deze procedure moet dit worden vastgelegd. Voordat het testen plaatsvindt, moet textiel dat bedoeld is om te kunnen worden verwijderd, tweemaal schoongemaakt en gewassen worden in overeenstemming met de instructies van de fabrikant.

De testen moeten binnenshuis uitgevoerd worden bij kamertemperatuur. Het product wordt getest zoals geleverd. Indien het een bouwpakket is, wordt het gemonteerd volgens de bijgeleverde instructies. Als het product op meerdere manieren in elkaar kan worden gezet, dan wordt voor iedere test de meest

ongunstige samenstelling gebruikt. De testen worden altijd in de meest ongunstigste positie uitgevoerd.

Montagevoorzieningen moeten voor het testen worden vastgemaakt en worden niet opnieuw vastgemaakt gedurende het testen.

In het geval een ontwerp niet geschikt is om een test op uit te voeren, dan moet de test zo goed mogelijk worden uitgevoerd en worden afwijkingen van de testprocedure vastgelegd.

4.2 Testvolgorde

De testen worden uitgevoerd in de volgorde zoals deze hieronder staat beschreven en op hetzelfde exemplaar. Een aantal testen worden voor een tweede keer uitgevoerd na de duurzaamheidstesten.

Constructie en materialen
Scherpe randen en verstrikking

Metingen

– vallen van hoogte

– beknelling

– eisen fysieke belasting

– maten trap

Kleine onderdelen

– wrijfproef

– trekproef

– torsieproef

Bijtest

Sterkte bodem

Sterkte zijden

Sterkte hoeken

Sterkte trap

Sterkte van het frame en de bevestiging

– verticale statische belastingtest

– duurzaamheidstest

Sterkte draadgaas en flexibele zijanten

Stabiliteit

Sluitmechanisme

Vergrendelmechanisme

– opvouwbare bedden

Brandveiligheid

4.3 Toleranties

Tenzij anders vermeld, gelden de volgende toleranties:

Krachten $\pm 5\%$ van de nominale kracht

Massa's $\pm 0.5\%$ van de nominale massa

Dimensies; $\pm 0,5$ mm van de nominale dimensie/afmeting

Hoeken; $\pm 2^\circ$ van de nominale hoek

Temperaturen: $\pm 0,5^\circ\text{C}$ van de nominale temperatuur

Positie van het belastingskussen: ± 5 mm

Tijdsduur dat de kracht uitgeoefend wordt:

(2 \pm 1) seconde voor duurzaamheidstesten

(10 \pm 2) seconde voor statische belastingtesten.

5 Testapparatuur

5.1 Testkrachten

Tenzij anders aangegeven mogen de testkrachten uitgeoefend worden door elk daarvoor geschikt apparaat, omdat

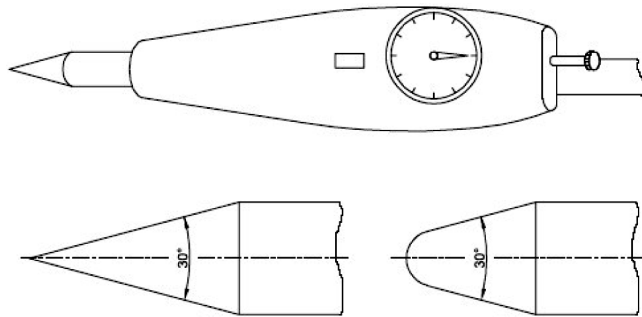
de resultaten alleen afhankelijk zijn van de correct uitgeoefende krachten en belastingen en niet van het apparaat.

5.2 Krachtmeetapparaat

Een conus gemaakt van kunststof of gelijkwaardig hard en glad materiaal bevestigd op een krachtmeetapparaat (figuur 2).

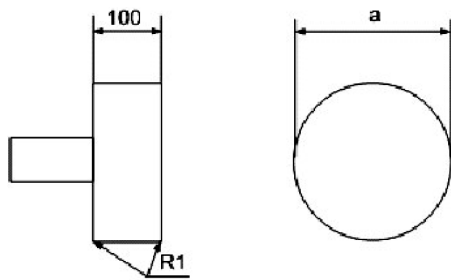
De uitrusting bestaat uit zeven testconussen met diameters van respectievelijk 5 mm, 7 mm, 12 mm, 18 mm, 25 mm, 45 mm en 65 mm. De conussen met een diameter van 5, 7, 25 en 65 mm hebben

een tolerantie van (0/-0,1) mm. De conussen met een diameter van 12, 18 en 45 mm hebben een tolerantie van (+0,1/0)



Figuur 2 Krachtmeetapparaat

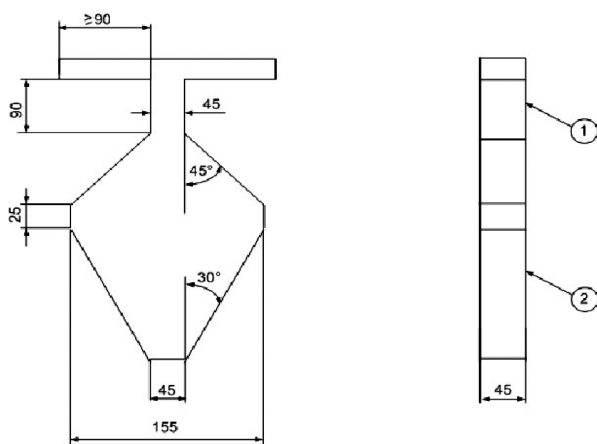
5.3 Testlichaam voor beknelling



$a=230$ mm

Figuur 3 Testlichaam voor beknelling (maten in mm)

5.4 Testlichaam V-vormige openingen



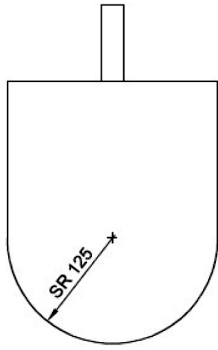
1 = B deel
2 = A deel

Figuur 4: Testlichaam voor V-vormige openingen (maten in mm).

5.5 Valgewicht voor de bodem

Een valgewicht met een totale massa van 10 kg gemaakt van hardhout of gelijkwaardig materiaal met de dimensies zoals beschreven in figuur 5.

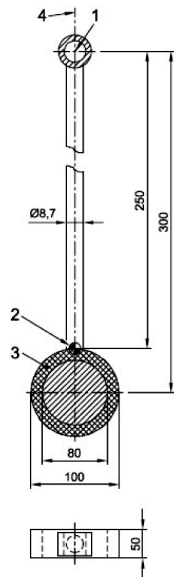
Het valgewicht moet geleid worden zodat het altijd op hetzelfde, te belasten punt valt.



Figuur 5 valgewicht (maten in mm)

5.6 Testmatras

Een polyether schuimlaag met een dikte van 50 mm, een bulk dichtheid van (30 ± 2) kg/m³ en een indrukbaarheid hardheidsindex van (170 ± 20) N in overeenstemming met A 40 van ISO 2439:1997 en tenminste 400 mm x 800 mm in



Uitleg:

1. Draaipunt
2. Zwaartepunt
3. Rubber bescherming

Opmerking: 8,7 mm is de nominale diameter van een stalen staaf

Figuur 6 Valhamer (maten in mm)

5.8 Testgewicht

Een massa van 20 kg verdeeld over een oppervlak van ongeveer 150 mm x 150 mm. Het gewicht mag uit meer dan één deel bestaan.

oppervlak, maar niet groter dan de bedbodem van het te testen bed. De testmatras moet voorzien zijn van een katoenen overtrek met een massa per eenheid van oppervlakte van 100 g/m² tot 120 g/m².

5.7 Valhamer

Een slinger met een cilindrische kop gemaakt van staal (figuur 6). De kop van de slinger is voorzien van een 10

mm dikke laag rubber met een hardheid van 76 tot 78 IRHD in overeenstemming met ISO 7619-2. De totale massa bedraagt 2 kg. Het zwaartepunt dient op 250 mm van de middellijn van het draaipunt te liggen. Het impactpunt ligt op 300 mm van het draaipunt.

5.9 Stootkussen

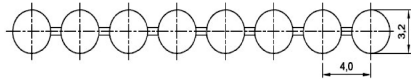
Een stijf cilindrisch object met een diameter van 100 mm dat een glad oppervlak heeft en afgerond is met een straal van 12 mm.

5.10 Stopblokjes

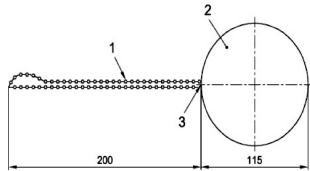
Stopblokjes die voorkomen dat het artikel gaat schuiven maar die kantelen toelaten. Deze blokjes mogen niet hoger zijn dan 12 mm, behalve in die gevallen waar het ontwerp van het bed het noodzakelijk maken om hogere blokjes te gebruiken. In dit geval moeten de laagste blokjes die voorkómen dat het product gaat schuiven gebruikt worden.

5.11 Testkettingen

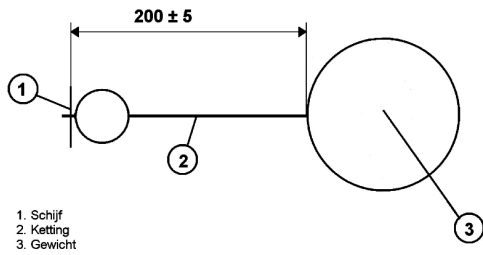
Een ketting bestaande uit balletjes met een diameter van 3,2 mm en een afstand tussen de middelpunten van de balletjes van 4 mm (figuur 7), vastgemaakt aan een bolvormig gewicht met een massa van 2,5 kg en een diameter van 115 mm, en die een lust vormt in overeenstemming met figuur 8; of aan het eind vastgemaakt is aan een schijf in overeenstemming met figuur 9, gemaakt van staal en een totale massa van (50 ± 1) gram heeft.



Figuur 7 testketting (maten in mm)

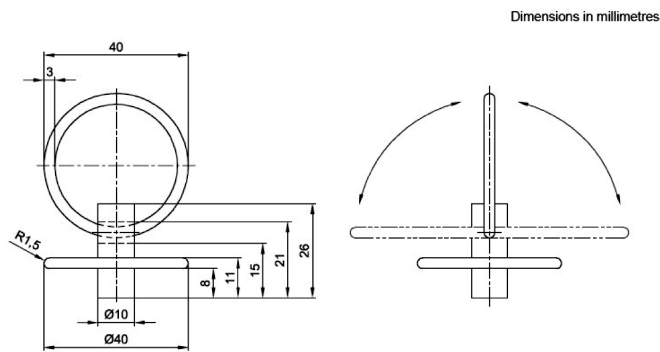


Figuur 8 Testketting met lus (maten in mm)



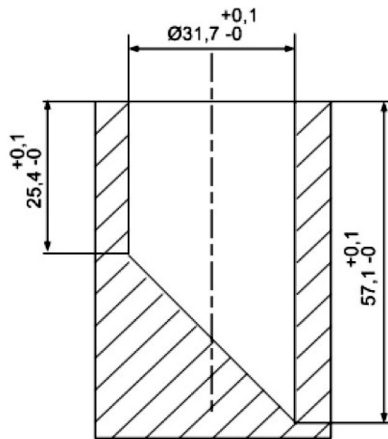
- 1. Schijf
- 2. Ketting
- 3. Gewicht

Figuur 9 Testketting met gewicht en schijf (maten in mm)



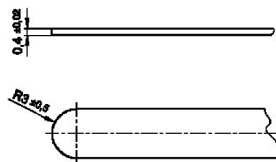
Figuur 10 schijf (maten in mm en tolerantie van $\pm 0,1$ mm)

5.12 Cilinder voor kleine onderdelen
 Cilinder voor het testen van kleine onderdelen met de afmetingen in millimeters in overeenstemming met figuur 11



Figuur 11 Cilinder voor kleine onderdelen (maten in mm)

5.13 Voelermaat



Figuur 12 voelermaat (maten in mm)

5.14 Testmassa

Een gewicht met een massa van 10 kg met een doorsnede van 100 mm bij 30 mm.

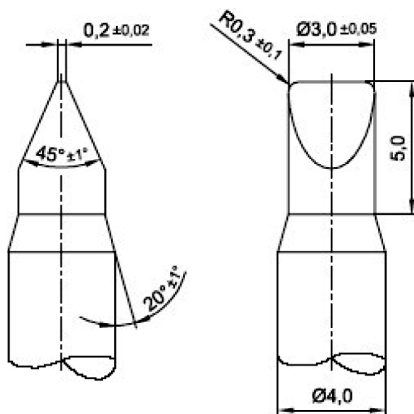
5.15 Bijtest apparaat

Het apparaat bestaat uit twee sets tanden (Figuur 13), twee boven en twee onder, zodanig gepositioneerd dat de verticale middellijn door de twee bovenste tanden 1 mm ± 0,1 mm voor de middellijn van

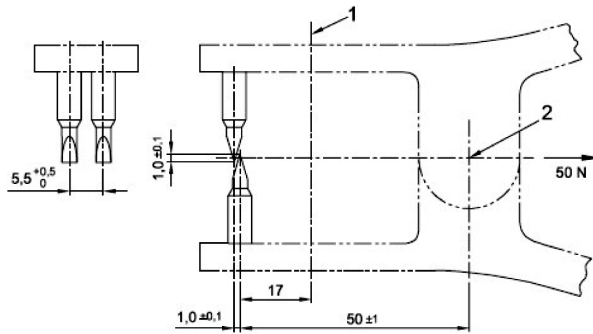
de onderste tanden valt. In de volledig gesloten toestand zullen de tanden elkaar overlappen over een afstand van 1 mm ± 0,1 mm. De buitenste hoeken van de tanden moeten een straal van 3 mm hebben.

De tanden moeten zo bevestigd zijn dat ze draaien om een punt dat (50 ± 1) mm van het achterste paar tanden ligt en zodanig dat wanneer die gesloten zijn de horizontale middellijnen van de twee lagen parallel aan elkaar lopen. Het apparaat moet worden uitgevoerd met

een stop om te voorkomen dat de afstand tussen de tanden groter wordt dan 28 mm wanneer die volkomen geopend zijn. De sluitkracht op de tanden moet vastgezet worden op (50 ± 5) N. Het apparaat moet voorzien zijn van een geleiding om te voorkomen dat onderdelen van het te testen product verder dan 17 mm in de volledig geopende kaken doordringen. Het apparaat moet met een kracht van (50 ± 5) N langs de centrale middellijn van het monster worden weggetrokken.



Figuur 13 Testtanden (maten in mm)



Uitleg:

Plaats van de geleider
Draaipunt

Figuur 14 Bijtestapparaat (maten in mm)

6 Testmethoden

6.1 testmethoden beknelling

6.1.1 Duw de testconus van 7 mm diameter met een kracht van 30 N tegen de opening. De testconus mag niet volledig

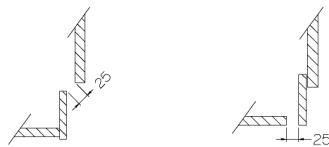
door de opening gaan, tenzij de opening minder dan 10 mm diep is. Als deze testconus wel door de opening gaat, voer dan de test uit met de testconus van 12 mm diameter. De testconus moet volledig door de opening gaan, zonder kracht uit te oefenen.

Meet, indien van toepassing, de ruimte tussen de naast liggende onderdelen onder belasting.

6.1.2 Duw de testconus van 25 mm diameter met een kracht van 30 N tegen de opening. De testconus mag niet volledig

door de opening gaan. Als deze testconus wel door de opening gaat, voer dan de test uit met de testconus van 45 mm diameter. Deze testconus moet volledig door de opening gaan, zonder kracht uit te oefenen.

6.1.3 Duw de testconus van 25 mm diameter met een kracht van 30 N tegen de opening. De testconus mag niet volledig door de opening gaan.



Figuur 15 Niet toegestane openingen tussen bodem en opstaande zijden

6.1.4 Duw de testconus van 65 mm diameter met een kracht van 30 N tegen de opening. De testconus mag niet volledig door de opening gaan. Gaat de 65 mm testconus er wel doorheen dan moet het testlichaam van 230 mm diameter er ook volledig doorheen gaan.

Meet, indien van toepassing, ook de afmetingen van aansluitende (ernaast liggende) openingen tijdens het testen van een opening onder belasting.

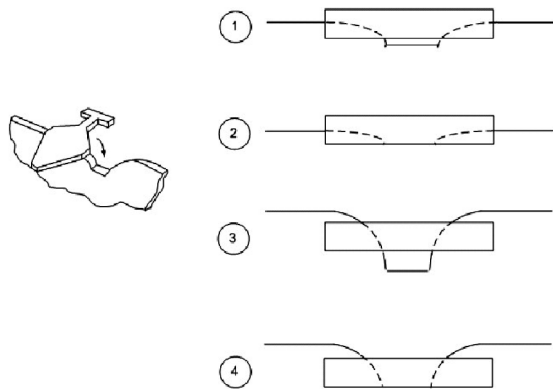
6.1.5 Duw het testlichaam van diameter 230 mm tegen de opening. Het testlichaam moet volledig door de opening heen gaan.

6.1.6 V-vormige openingen

Openingen met een gesloten vorm moeten gecontroleerd worden met het cilindrische proefstuk van 230 mm. Als dit proefstuk door de opening past, moet de test met het proefstuk voor de V-vormige openingen uitgevoerd worden. Openingen met een open vorm moeten alleen gecontroleerd worden met het proefstuk voor V-vormige openingen. Test met behulp van het proefstuk voor V-vormige openingen:

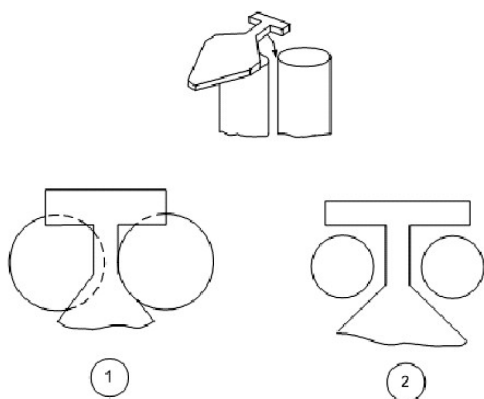
Plaats het B-gedeelte van het proefstuk tussen en loodrecht op de randen van de opening, volgens onderstaande figuren, indien van toepassing. Als de volledige dikte van het proefstuk niet in de opening past, is er geen gevaarlijke situatie. Past het proefstuk wel, dan is er een gevaarlijke situatie.

Als het proefstuk dieper dan de dikte kan worden ingebracht (dus meer dan 45 mm), dan moet het A-deel van het proefstuk in de opening geplaatst worden, zodanig dat de middellijn van het proefstuk gelijk is aan de middellijn van de opening. Het proefstuk moet parallel liggen aan de opening en schuif het in de opening totdat de beweging stuijt door de randen van de opening. Als het proefstuk de bodem van de opening raakt, dan is er geen gevaar, maar als de zijkanten van het proefstuk de randen van de opening raken, dan is er wel een gevaar aanwezig.



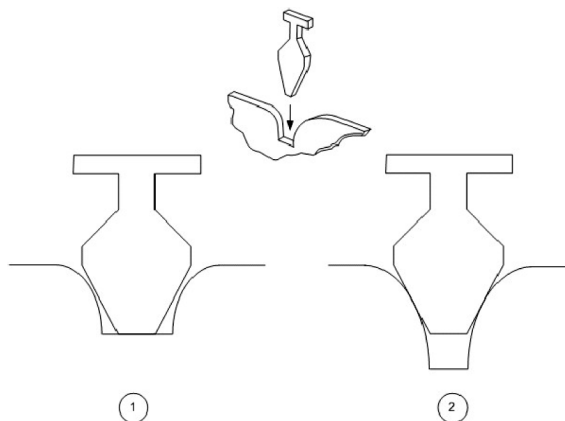
1 geen gevaar
3 gevaar

2 geen gevaar
4 gevaar



1 levert geen gevaar op

2 levert wel gevaar op



1 levert geen gevaar op
2 levert wel gevaar op

Figuur 16 situaties waarbij v-vormige openingen al dan niet een gevaar opleveren

6.1.7 Bij parallelle openingen in de bodem: duw de testconus van 60 mm diameter met een kracht van 30 N tegen de opening. De testconus mag niet volledig door de opening gaan.

Bij maasvormige openingen in de bodem: duw de testconus van 85 mm diameter met een kracht van 30 N tegen de opening. De testconus mag niet volledig door de opening gaan.

6.2 testmethoden gevaren door bewegende delen

6.2.1 Controleer de afstanden tussen bewegende delen met behulp van de testconussen van 5 mm diameter en 18 mm diameter. Op de testconus van 5 mm moet een kracht van 30 N worden

uitgeoefend en op de testconus van 18 mm mag geen kracht worden uitgeoefend.

6.2.2 Vouwmechanismen

6.2.2.1 duurzaamheid vouwmechanisme
Open en sluit het vergrendelmechanisme 300 keer.

Indien van toepassing, meet de minimale bedieningskracht van 50 N voor de vergrendeling als volgt:
Breng een kracht van 50 N aan op de vergrendeling, in de richting(en) die voor de normale bediening gebruikelijk

is (zijn). Het mechanisme mag niet ontgrendelen. Meet de benodigde bedieningskracht. Deze moet minimaal 50 N bedragen.

Meet de tangentiële bedieningskracht in het geval dat de vergrendeling gedraaid moet worden.

6.2.2.2 Sterkte vouwmechanisme

Na de volgende test mag er geen defect aan de vergrendeling van het vouwmechanisme opgetreden zijn:

Plaats het product overeenkomstig de gebruiksaanwijzing van de fabrikant. Plaats het product op de vloer met de poten tegen stopblokjes (5.10). Als het bed op het punt staat te gaan kantelen, bevestig het dan zodanig dat het niet kan kantelen, maar het inklappen niet tegen gaat. Breng een kracht aan van 200 N in de meest ongunstige richting zodanig dat geprobeerd wordt het bed in te klappen. Op iedere plaats moet de kracht 5 keer, gedurende 2 minuten per keer, aangebracht worden.

Voor vouwbedden die naar binnen ineenvouwen, ontgrendel de eerste vergrendeling voordat de kracht van 200 N wordt aangebracht.

6.3 Testmethode vallen van hoogte

6.3.1 Meet, aan de binnenkant, de hoogte van de zijkant van het product gemeten vanaf het laagste punt van de

bodem, zonder matras, of de kleinste afstand vanaf de delen aan de zijkant waarop het kind zou kunnen gaan staan.

6.3.2 Meet de afstand van de vloer tot aan de bovenkant van de laagst overklimbare zijde.

6.3.3 passief uitvallen

Gebruik een testcilinder met een hard oppervlak, een diameter 200 mm en lengte 300 mm met een massa van 15 kg waarbij het zwaartepunt op de middel-lijn ligt. Plaats de testcilinder op de matras, met de lange zijde tegen het midden van het beweegbare deel van de te openen zijde. Sluit de beweegbare zijkant, maar vergrendel deze niet, tenzij deze automatisch vergrendelt. Kantel het product over $30^\circ \pm 2^\circ$. De ontstane openingen moeten voldoen aan de eisen gesteld in paragraaf 3.1.1 en 3.1.2 van het eisenpakket.

6.4 Sterkte

6.4.1 Sterkte bedbodem

Plaats het bed op een vlak horizontaal oppervlak.

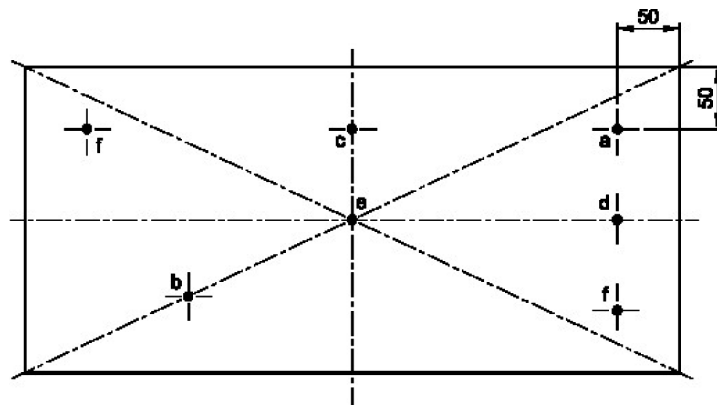
Plaats de bodem in de laagste positie. Leg de testmatras(5.6) plat op de bodem. Laat het valgewicht (5.5) 1000 maal vallen, met niet meer dan 30 keer per minuut, op het testmatras, op elk van de

aangegeven posities vanaf een hoogte van 150 mm vanaf de bodem. Het valgewicht moet vrij kunnen vallen en terugstuiteren moet niet belemmerd worden.

Het valgewicht mag niet op dezelfde plaats op de testmatras vallen bij het wisselen van valpositie. De testmatras mag voor niet meer dan 5 producten gebruikt worden.

De valposities zijn:

- een hoek;
- een positie waarop de bodem het zwakste lijkt, of, wanneer er geen zwakke positie gevonden kan worden, in de hoek tegenover punt a);
- het midden van een lange zijde;
- het midden van een korte zijde;
- het midden van de bodem;
- indien de bodem in hoogte verstelbaar is en de ondersteuningspunten verschillend zijn voor de verschillende hoogtes moet de bodem aanvullend in de hoogste positie getest worden op de twee diagonale hoeken welke nog niet getest zijn.



Figuur 17 Valposities (maten in mm)

De horizontale afstand tussen de zijde van het valgewicht en de binnenkant van het frame mag niet meer dan 50 mm bedragen bij punten a, c, d en f.

Verwijder het matras en controleer of enige deel van de bodem kapot is of dat de bedbodem uit zijn bevestiging is gekomen.

6.4.2 Testmethode sterkte bodem boxen

Plaats de box op een vlak horizontaal oppervlak. Plaats de bodem in de laagste positie. Laat het valgewicht 1000 maal vallen op elk van de aangegeven posities beschreven in 6.4.1 waarbij punt f wordt vervangen door: in de buurt van een bevestigingspunt, vanaf een hoogte van

80 mm vanaf de bodem. Het valgewicht moet vrij kunnen vallen en terugstuiteren moet niet belemmerd worden.

Controleer de bodem op breuk en/of andere schade.

Opmerking: Deze test is niet nodig als de bodem op alle valposities in contact is met de vloer.

6.4.3 Testmethoden zijden en hoeken

6.4.3.1 Na onderstaande testen mogen de zijden, hoeken en latten niet gebroken of losgeraakt zijn.

6.4.3.2 Buigtest spijlen of latten

Plaats het product op een vlak horizontaal oppervlak met alle pootjes vastgezet tegen stopblokjes (5.10) voorkom dat het product kan kantelen.

Breng een horizontale kracht aan van 250 N op de middelste en een buitenste spijl of lat, van iedere kant. De kracht wordt aangebracht in het midden tussen

de boven- en onderkant van de spijl of lat. De kracht wordt aangebracht in de lengte en breedterichting van het bed of de box

De belastingsduur is 30 seconden.

Controleer de zijkanten op breuk, vervorming en/of andere schade.

6.4.3.3 Sterkte van spijlen, latten of zij-kanten

Plaats het product op een vlak horizontaal oppervlak met alle pootjes vastgezet tegen stopblokjes (5.10), plaats de bodem in de laagste positie. Voorkom dat het product kan kantelen.

Laat de valhamer(5.7) vallen tegen de buitenkant van de eerste spijl of lat op 200 mm vanaf de bovenkant van de zijkant, zie figuur 18.

Herhaal dit voor alle spijlen of latten afwisselend aan de buiten- en binnenkant.

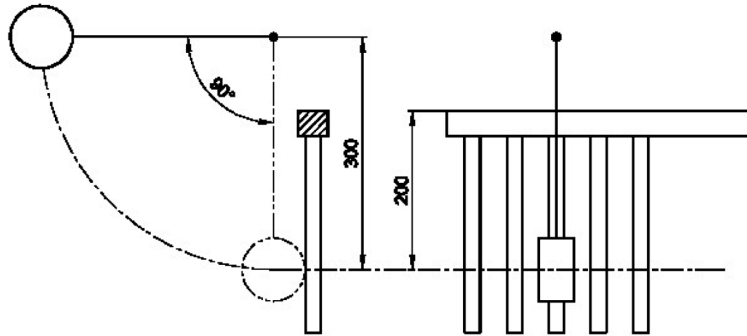
Voor dichte zijkanten kies 10 evenredig verdeelde posities op de lange zijde en 4 evenredig verdeelde posities op de korte zijde, afwisselend aan de binnen- en buitenkant.

Voor boxen met zijkanten gemaakt van gaas of textiel worden 10 posities gekozen die welke de grootste kans op falen

kunnen geven waarvan de helft aan de binnenzijde wordt getest en de nadere helft aan de buitenkant.

De valhamer moet vrij kunnen bewegen vanaf een horizontale positie. Elke spijl, lat of positie op de dichte zijden wordt 10 maal getest.

Controleer de zijkanten op breuk en/of andere schade.



Figuur 18 Posities impact test (maten in mm)

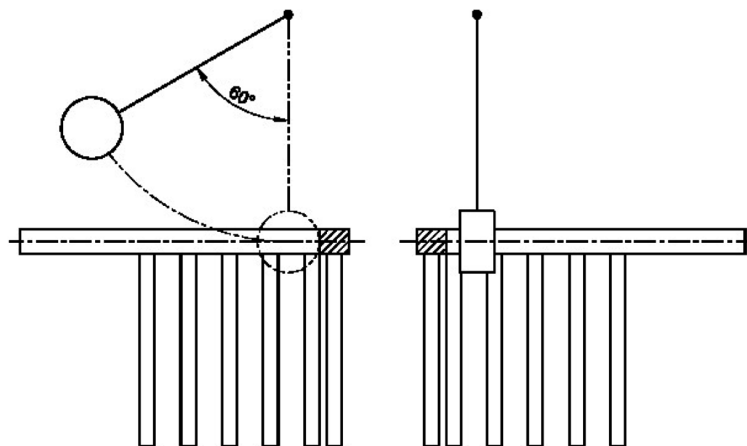
6.4.3.4 Sterkte van de hoeken

Plaats het bed of de box op een vlak horizontaal oppervlak met alle pootjes vastgezet tegen stopblokjes (5.10) voorkom dat het bed of de box kan kantelen

Laat de valhamer (5.7) vallen tegen de buitenkant van een hoek zo hoog en dichtbij als mogelijk, zie figuur 19.

De valhamer moet vrij kunnen bewegen vanaf een hoek van 60°. Elke hoek wordt 10 maal getest, 5 maal vanaf de binnenzijde en 5 maal vanaf de buitenzijde.

Controleer de zijkanten op breuk en/of andere schade.



Figuur 19 Posities hoek impact test

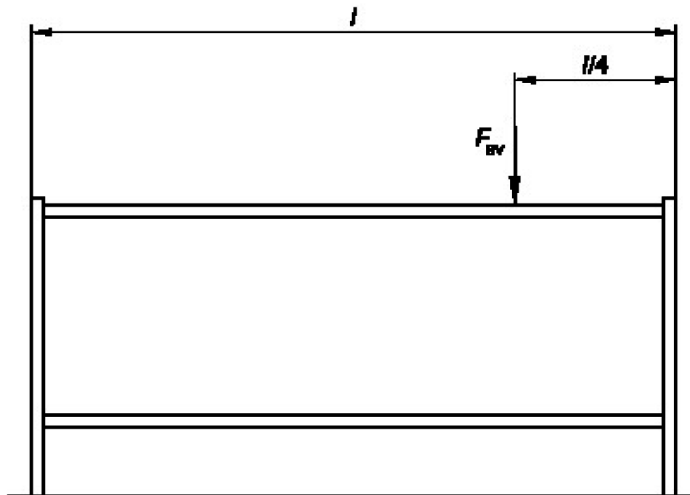
6.4.4 Sterkte van het frame en de bevestigingen

Na onderstaande testen mogen er geen delen van het bed of de box gebroken of losgeraakt zijn.

6.4.4.1 Verticale statische belasting

Breng een verticale kracht aan van 300 N op $\frac{1}{4}$ van de lengte van de zijkant op de bovenkant van de rand (figuur 20). Handhaaf de belasting 10 ± 2 sec. Voer dit 10 maal uit.

Alle zijkanten en kopse kanten van verschillende constructie worden getest. Controleer de zij- en kopse kanten op breuk en/of andere schade.



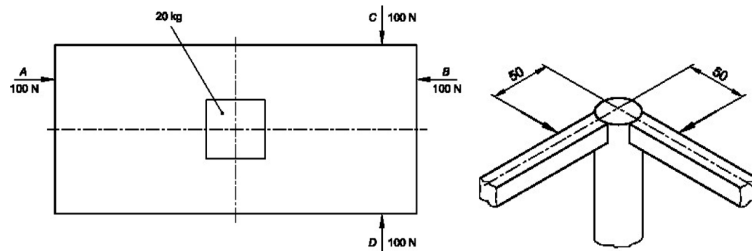
Figuur 20 Positie statische belasting

6.4.4.2 Duurzaamheidstest

Plaats het bed of de box op een vlak horizontaal oppervlak met alle pootjes vastgezet tegen blokjes.
Plaats het testgewicht van 20 kg (5.8) op het midden van de bodem.

Breng op de hoeken een kracht aan van 100 N in de richting AB/CD (zie figuur 21).
De krachten worden aangebracht op 50 mm vanaf het hart van de hoeken (zie figuur 21).
Voer dit 2000 maal uit voor bedden en 4000 maal voor boxen, op ieder punt in de volgorde a,b,c,d of a-b gevolgd door c-d. De kracht moet gedurende (2 ± 1) s gehandhaafd blijven.

Controleer het bed of box op breuk en/of andere schade.



Figuur 21 Duurzaamheidstest (maten in mm)

6.4.5 Sterkte vergrendeling (= ander vergrendeling dan die om inklappen van een (vouw)bed te voorkomen → zie 6.2.2)

Bedien de vergrendeling 3000 keer.
Indien de fabrikant aangeeft dat er onderhoud plaats moet vinden na een gedefinieerd gebruik, voer dit onderhoud dan uit.
Controleer de vergrendelingen op breuk en/of andere schade en op juist functioneren

6.4.6 Sterkte sluitmechanisme

Bedien het sluitmechanisme 6000 keer.
Indien de fabrikant aangeeft dat er onderhoud plaats moet vinden na een gedefinieerd gebruik, voer dit onderhoud dan uit.

Controleer het sluitmechanisme op breuk en/of andere schade en op juist functioneren

6.4.7 Zijkanten van gaas of textiel

6.4.7.1 Na onderstaande test mogen zijkanten van gaas en/of textiel geen breuken of andere beschadigingen hebben opgelopen.

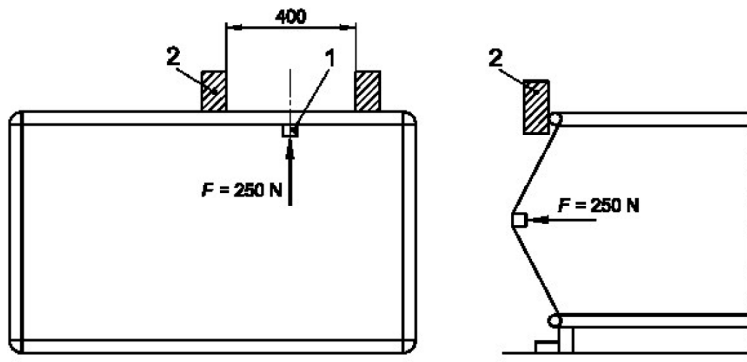
6.4.7.2 Sterkte van zijkanten van gaas of textiel

Plaats het bed of de box op een vlak horizontaal oppervlak met alle pootjes vastgezet tegen stopblokjes (5.10).
Plaats de bodem in de laagste positie.

Plaats het bed of de box aan de te testen zijde tegen twee blokjes (2 in figuur 22) die tegen buitenkant van de bovenkant van de rand rusten zonder een kracht uit te oefenen. De afstand tussen de blokjes is 400 mm.

Breng tegen de binnenzijde van het gaas, halverwege de hoogte van de zijkanten op de meest ongunstigste positie tussen de blokken, een kracht aan van 250 N. Voer dit 3 maal uit en handhaaf de belasting telkens 30 s.

Controleer het gaas en/of textiel op breuk, scheuren of losraken van naden.



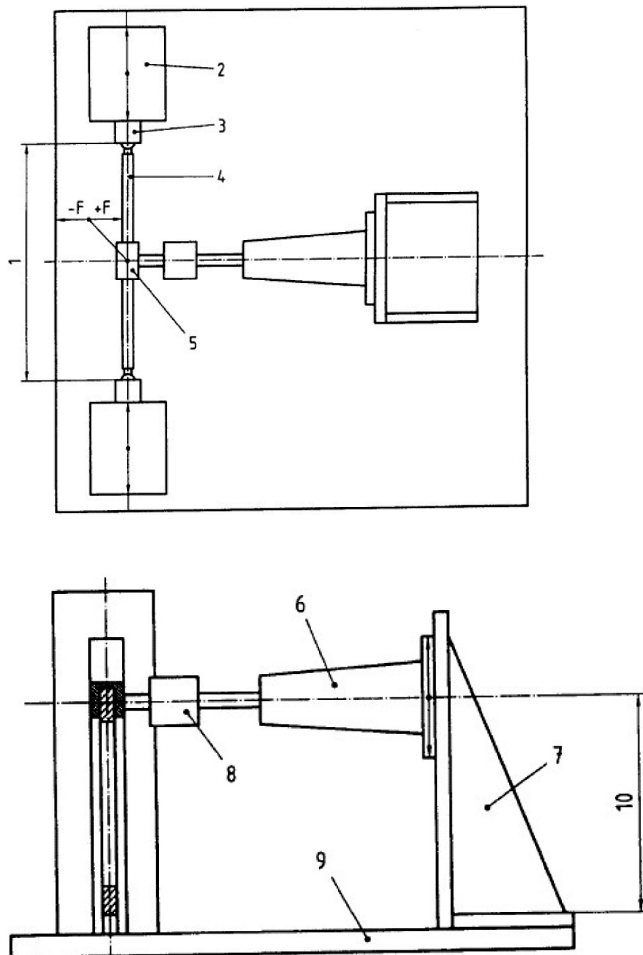
1 = ongunstigste positie tussen de blokken
2 = blokjes

Figuur 22 Sterkte gaas en/of textiel
(maten in mm)

6.4.8 Verstelbare zijanten

6.4.8.1 Weerstand tegen rammelen
Plaats een 100 mm brede klem halwege aan de bovenkant van het hekwerk. Breng een wisselende, voor-/achterwaartse kracht aan van 140 N. Een cyclus bestaat uit de kracht oplopend van 0 tot 140 N in een richting en weer naar 0 en vervolgens naar 140 N in

de andere richting en weer naar 0. De vorm van de kracht versus de tijd curve is nagenoeg sinusoidaal. Het aantal cycli bedraagt 10000 maal bij een frequentie van 0,5 Hz (+ 0,05Hz). Controleer het hekwerk en de vergrendelingen op breuk en/of andere schade en op juist functioneren.



Figuur 23 Weerstand tegen rammelen

1 verstelbare opening
2 vast frame
3 houten balk
4 hekwerk
5 klem
6 kracht apparaat
7 schoor
8 koppeling
9 frame
10 middellijn kracht

6.4.9 Sterkte trap
Breng een kracht aan van 500 N op een trede of sport. De kracht wordt aangebracht over een lengte van 70 mm (parallel aan de lengterichting van sport

of trede) in het midden van de sport of trede. Handhaaf de kracht gedurende 10 sec (± 2). Herhaal dit voor iedere sport of trede.

6.5 Testmethoden Stabiliteit

6.5.1 Wielletjes en zwenkwielletjes

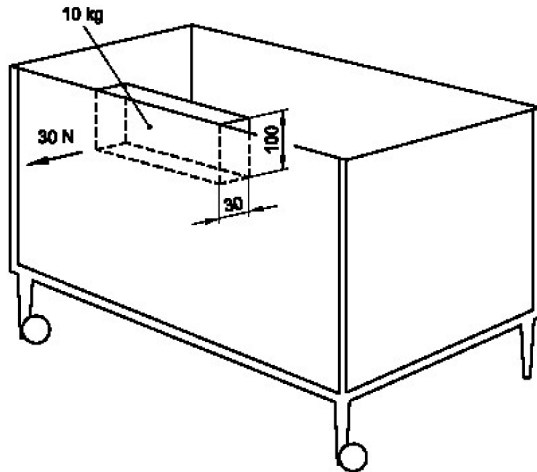
Blokkeer de wielen. Beweeg het bed of box en controleer door visuele controle of de vergrendeling voorkomt dat de wielen kunnen draaien of ontgrendelen.

6.5.2 Stabiliteit

Bedden worden getest zonder matras, tenzij dit een integraal onderdeel van het bed is.

Plaats het product op een vlak horizontaal oppervlak met alle pootjes vastgezet tegen stopblokkjes (5.10). Plaats de bodem in de hoogste positie. De neiging tot kantelen mag niet worden geblokkeerd. In het geval er wielletjes gemonteerd zijn worden deze in de meest ongunstigste positie geplaatst.

Plaats een gewicht van 10 kg tegen de binnenkant in het midden van de bovenrand van een lange zijde, zie figuur 24. Breng tegen de bovenrand naar buiten gericht een kracht aan van 30 N. Controleer of het product kantelt.



Figuur 24 Stabiliteitstest (maten in mm)

6.6 Testmethoden verstikking

6.6.1 Kleine onderdelen

a) Trekproef

Een onderdeel is voor een kind grijpbaar als het onderdeel door het kind tussen de duim en wijsvinger of tussen de tanden geklemd kan worden. Een onderdeel is grijpbaar als de voelmaat (5.13) met een kracht van 10 ± 1 N minimaal 2 mm tussen het onderdeel en de onderliggende constructie geschoven kan worden. Breng een kracht aan op het onderdeel van:

50 N als de grootste bereikbare afmeting kleiner of gelijk is aan 6 mm;

90 N als de grootste bereikbare afmeting groter is dan 6 mm.

Breng de kracht geleidelijk aan gedurende 5 s en houdt de kracht 10 s aan.

Als het onderdeel loskomt mag het niet volledig in de testcilinder passen.

b) Momentproef

Breng een moment aan gedurende 5 s in een kloksgewijze richting totdat :

a) een rotatie van 180° vanaf het originele punt is bereikt; of

b) een moment van $0,34$ Nm is bereikt.

De maximale rotatie of het maximale moment moet gedurende 10 s vastgehouden worden.

Het onderdeel moet daarna terugkeren in een krachtloze toestand en de test moet daarna herhaald worden in de richting tegen de klok in.

Indien er onderdelen zijn gemonteerd op een bereikbare draaibare staaf of stok, dan dient dit element vastgezet te worden zodat draaien niet mogelijk is.

Indien een onderdeel is bevestigd met

schroefdraad en loskomt onder het aangebrachte moment, dan moet het aangebrachte van het moment doorgaan totdat het maximale moment wordt overschreden of totdat het onderdeel loskomt, of totdat duidelijk wordt dat het onderdeel niet loskomt.

Bij gebruik van klemmen en testapparatuur moet men er voor zorgen dat er geen schade wordt toegebracht aan het klemmechanisme, het product of het onderdeel.

6.6.2 Wrijfproef

Wrijf gedurende 15 seconden, met een doek doordrenkt met water, met de hand, over de opschriften, stickers ed., herhaal dit gedurende 15 seconden met petroleum ether. Controleer hierna of de opschriften nog duidelijk leesbaar zijn, niet eenvoudig verwijderd kunnen worden en niet gaan krullen.

Nb1. Om de duurzaamheid van de opschriften te bepalen moet uitgegaan worden van het redelijkerwijs te verwachten gebruik. Bijvoorbeeld opschriften aangebracht met verf of email op oppervlakken die regelmatig worden schoongemaakt worden niet als duurzaam beschouwd

Nb2. De gebruikte petroleum ether voor de test is een mengsel met een alifatische oplossing van hexaan met een maximale hoeveelheid aromaten van 0,1 volumeprocent, een kauri-butanolwaarde van 29, een initieel kookpunt van ongeveer 65 graden, een droogpunt van ongeveer 69 graden, en een soortelijk gewicht van $0,66$ kg/l.

6.6.3 Bijttest

Breng het testapparaat (5.15) tweemaal op elke positie als volgt aan:

a. knijp het materiaal aan de binnenkant van de rand van het opvouwbare pro-

duct tussen twee vingers en bevestig het testapparaat zodanig dat het in de kleinst mogelijke hoeveelheid materiaal 'bijt' dat in contact is met alle vier de tanden; b. open de kaken van het testapparaat zover mogelijk en duw dit horizontaal op de rand zover de geleider toelaat en laat de tanden sluiten om de rand.

Oefen een binnenwaarts gerichte horizontale kracht van 50 N uit en hou die gedurende een periode van 10 s vast.

Als in het materiaal van de rand aan de buitenkant gedurende de testprocedure door de tanden gaten gebeten worden, verwijder dan het buitenste materiaal om de lagen eronder bloot te leggen en herhaal de procedure totdat de schuimvulling bereikt is of niet bereikt kan worden. Indien de schuimvulling wel bereikt wordt herhaal dan de stap onder a en b met een stuk schuimvulling. (Een gat wordt gedefinieerd wanneer er ten minste een tand van het testapparaat het textiel of het plastic materiaal kapot gemaakt heeft, waarbij de tand het gehele materiaal doorboord moet hebben.

Als de testbijter aangebracht wordt op materialen die los geweven of een open structuur hebben, wordt een gat gedefinieerd wanneer een gedeelte van het geweven materiaal kapotgemaakt is door tenminste een van de tanden. Als de tanden door het materiaal gaan zonder het te beschadigen is er geen gat opgetreden).

Voer de test uit op de volgende punten van de rand van het product:

1. Het midden van de langste rechte zijde;
2. Het midden van de langste afgeronde hoek;
3. Het midden van de kleinste afgeronde hoek;

4. Een willekeurige verbinding of naad;
5. Alle ander posities die kwetsbaar zouden kunnen zijn.

6.7 Testmethoden verstrikking

Plaats de bodem in de laagst mogelijke positie.

Leg de testketting (5.11) met één hand om een uitstekend deel van het bed vanuit de binnenzijde van het bed. Breng het gewicht omlaag totdat de lus in de testketting blijft steken en het gewicht vrij komt te hangen of totdat de lus over de rand glijdt.

Beweeg daarna, nog steeds met één hand, de testketting met schijf rond het bed of box waarbij het bevestigingspunt van de testketting aan het gewicht de bovenste randen van de zijden en einden van bed aanraakt. Op elke plek waar de ketting of de schijf vast kan gaan zitten, moet het gewicht omlaag verplaatst worden totdat de schijf vast komt te zitten en het gewicht vrij komt te hangen of totdat de schijf over de rand glijdt.

Plaats de schijf in iedere toegankelijke opening en laat het gewicht zakken op bovengenoemde manier. Voer de test op iedere plek 3 maal uit.

Noteer of de lus in de testketting of de schijf vast komt te zitten onder het vrij hangende gewicht.

6.8 Testmethoden scherpe randen

Er mogen geen scherpe punten bijvoorbeeld van spijkers of schroeven uit een deel van de constructie steken.

Alle nieten moeten volledig in het materiaal bevestigd zijn en niet uitsteken. Alle uitstekende randen, punten en hoeken moeten afgerond zijn met een straal van tenminste 2 mm of, geen scherpe randen bevatten volgens de test van EN 71-1: 1998 par. 8.11 (testapparaat met tape op draaiend deel met kracht van 50 N).

6.9 Testmethoden brandveiligheid

Indien het textiel, behandeld textiel of het plastic hoes een oppervlak heeft van meer dan 5% van het totale oppervlak dan moet de mate waarin de vlammen zich verspreiden kleiner of gelijk zijn aan 30 mm/s en mag geen flash-effect optreden wanneer het onderdeel getest wordt volgens de methode beschreven in overeenstemming met EN 71-2 par. 5.7.

7 Testrapport

Het testrapport moet minstens de volgende informatie bevatten:

1. merk en type van het geteste product
2. datum van onderzoek
3. testresultaten van alle eisen
4. beschrijvingen indien afgeweken is van de beschreven testmethoden
5. details van alle tekortkomingen
6. naam en adres van de keuringsinstantie
8. Opschriften en gebruiksaanwijzing – Het product moet voorzien zijn van naam of handelsnaam en het adres van

de fabrikant, importeur of verkoper en een typeaanduiding waarbij deze aanduidingen onuitwisbaar op het product moeten worden aangebracht.

– Het product moet voorzien zijn van een begrijpelijke en leesbare gebruiksaanwijzing in de Nederlandse taal

– In de gebruiksaanwijzing dient voor de omgeving specifieke aandacht gegeven worden aan: koorden aan gordijnen, verwarming, ramen die open kunnen, koordjes die aan het product worden bevestigd.

– De gebruiksaanwijzing dient vergezeld te gaan met aanwijzingen voor montage en onderhoud.

– In de gebruiksaanwijzing moet gewezen worden op het feit dat baby's vanaf 8 kg alleen in een hoge box mogen worden gelegd waarbij de bodem tussen de 850 mm en 1000 mm ligt.

– Specifieke aandacht voor wiegendood en het voorkomen dat het kind onder de matras kan komen.

– De informatie voor onderhoud en gebruik moet blijvend beschikbaar zijn. De informatie moet ten minste de volgende onderwerpen bevatten.

1. Naam en adres certificaathouder en/of telefoonnummer.

2. Montage- en demontagevoorschrift met duidelijke afbeeldingen, een lijst met beschrijvingen van alle onderdelen en de gereedschappen die nodig zijn voor de montage, alsmede tekeningen van de bevestigingsmaterialen (schroeven e.d.).

3. Waarschuwing dat alle onderdelen stevig moeten worden bevestigd, en dat schroeven e.d. niet los mogen zitten, omdat het kind anders klem kan raken met lichaamsdelen of onderdelen van de kleding, zoals touwtjes, snoeren, linten, die het risico van wurging met zich meebrengen.

4. Aanbeveling voor de afmetingen van de matras: maximaal 2 cm korter en smaller dan de interne afmetingen.

5. Waarschuwing om het bed niet naast een koord van gordijn en zonwering te plaatsen.

6. Waarschuwing om voorzichtig te zijn met open vuur en andere hittebronnen, zoals radiatoren, straalkachels, gasvlammen etc. in de buurt van het bed.

7. Waarschuwing om geen kussenachtige bekleding, zoals stootranden van zacht materiaal, en kussens te gebruiken.

8. Waarschuwing om geen dekbedden te gebruiken in het bed van kinderen tot 2 jaar.

9. Waarschuwing om het kind op de rug te slapen te leggen in verband met het risico van wiegendood.

10. Waarschuwing dat indien een defect wordt geconstateerd het product buiten gebruik gesteld moet worden.

– Op het product moet vermeld staan wat de vergrendelde positie is.

9. Referenties

ISO 7619-2: 2004, Gevulcaniseerde of thermoplastische rubber – Bepaling van de indringhardheid – Deel 2: IRHD leesbare methode

ISO 2439: 1997: Flexible cellular polymeric materials – Determination of hardness (indentation technique).

NEN-EN 71-1: 1998. Veiligheid van speelgoed – Deel 1: Mechanische en fysische eigenschappen. NEN. Delft. 88 pp.

NEN-EN 71-2: 2003. Veiligheid van speelgoed – Deel 2: Brandbaarheid Warenwetbesluit kinderbedden en -boxen, 15 januari 1997, stb.20.

NEN-EN 716 deel 1: 1995. Meubelen – Kinderledikanten en opvouwbare kampeerbedjes voor huishoudelijk gebruik – Deel 1: Veiligheidseisen

NEN-EN 716 deel 2: 1995. Meubelen – Kinderledikanten en opvouwbare kampeerbedjes voor huishoudelijk gebruik – Deel 2: Beproevingmethoden

NEN-EN 12227 deel 1: 1999. Kinderboxen voor huishoudelijk gebruik – Deel 1: Veiligheidseisen

NEN-EN 12227 deel 2: 1999. Kinderboxen voor huishoudelijk gebruik – Deel 2: Beproevingmethoden

prEN 716 deel 1: maart 2005 Meubelen – Kinderledikanten en opvouwbare kampeerbedjes voor huishoudelijk gebruik – Deel 1: Veiligheidseisen

prEN 716 deel 2: maart 2005 Meubelen – Kinderledikanten en opvouwbare kampeerbedjes voor huishoudelijk gebruik – Deel 2: Beproevingmethoden

NEN-EN 1130:2000 A1 : Artikelen voor zuigelingen en peuters – Veiligheidshekjes – Veiligheidseisen en beproevingsmethoden

NEN-EN 71-3. Veiligheid van speelgoed – Deel 3: Migratie van bepaalde elementen

CEN/TR 13387: 2004: Artikelen voor zuigelingen en peuters – Veiligheidsrichtlijnen

Nadere uitleg

In deze nadere uitleg worden verschillende eisen nader verklaard en een uitleg over de achtergrond van enkele testmethoden gegeven.

Doel

Omdat gebleken is dat de eisen die in het verleden gesteld werden aan kinderbedden en boxen onvoldoende bescherming bieden aan de huidige producten die in de kinderopvang gebruikt worden, is een specifiek eisenpakket opgesteld voor deze producten. Het eisenpakket is tot stand gekomen in samenwerking met fabrikanten, keuringsinstanties, brancheorganisaties van ondernemers in de kinderopvang, Stichting Consument en Veiligheid en de VWA.

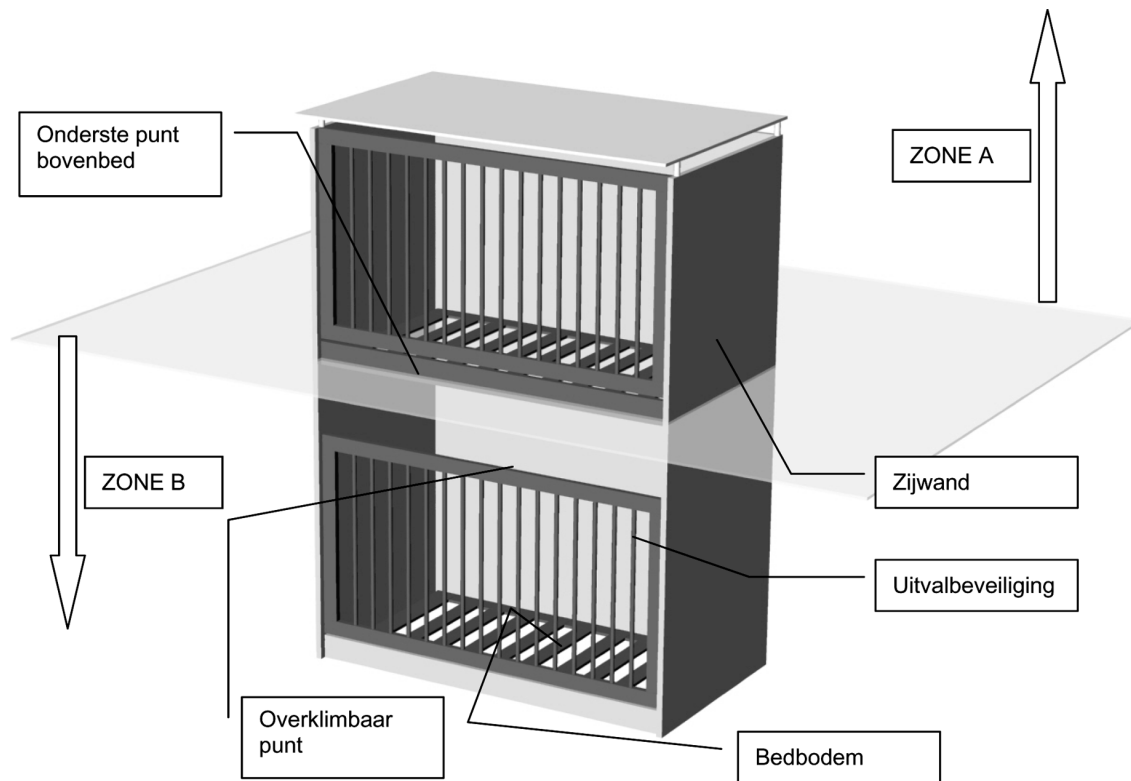
De kans op letsel bij lage kinderbedden (ook wel stretchers genoemd) is gering, vandaar dat zij geen uitvalbescherming (hekje) hoeven te hebben.

Definitie

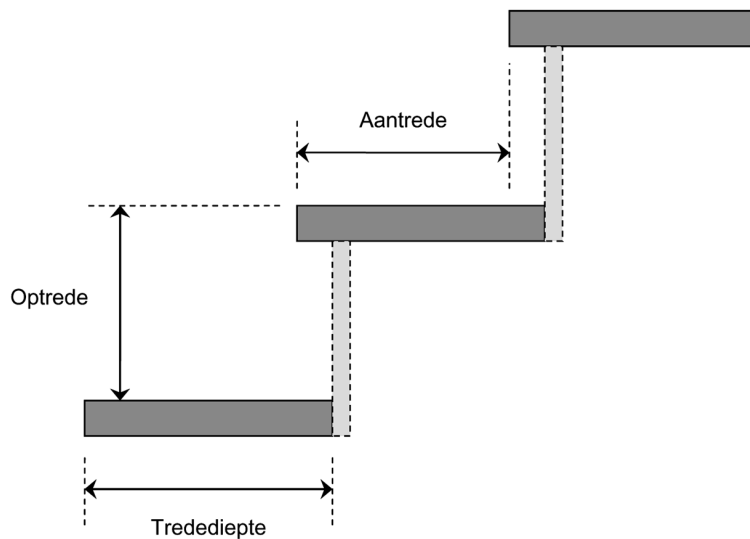
Een opstaande rand om het matras op zijn plaats te houden is geen uitvalbeveiliging. Een uitvalbeveiliging wordt in de praktijk meestal 'hekje' genoemd.

In het eisenpakket wordt een onderscheid gemaakt tussen sluiten en vergrendelen. Het sluiten is het 'hekje' voor de opening doen. Daarna volgt het

vergrendelen waarbij het hekje, als het ware 'op slot' wordt gedaan. Zie verder bij 'vallen van hoogte'



Aantrede en optrede worden verder uitgelegd middels onderstaande tekening:



Beknelling

De opgestelde eisen gelden voor alle delen van het product die bereikbaar zijn, hetzij door het kind in het bed of de box, dan wel door een ander kind spelend om het product.

Gevaren van bewegende delen

Omdat de gebruiker in controle is van de handeling en in staat is te stoppen op het moment dat hij pijn voelt is in specifieke gevallen beknelling van bewegende delen toegestaan.

Om het risico op beknelling, guillotinewerking en impact te verminderen zijn eisen ontwikkeld om het risico te beper-

ken. Een hek mag nooit in de verblijfsruimte van een er onder slapend of spelend kind bewegen omdat dit geen onbedoelde beweging is en dagelijks risicovolle situaties met zich mee kan brengen. Vervolgens zijn een aantal situaties beschreven die de kans op beknelling, guillotine en impact beperken. Indien een gebruiker om wat voor reden

het hekwerk uit de handen laat vallen moet de kans op een ernstige verwonding voor het kind in het product of eronder spelend gering zijn. Een van de oplossingen is door ervoor te zorgen dat er geen vrije val aanwezig is van de uitvalbeveiliging. Een tweede optie is ervoor te zorgen dat er geen gaten zijn in het deel waar de uitvalbeveiliging zich langs beweegt.

Een derde optie is ervoor te zorgen dat de energie van een vallende uitvalbeveiliging beperkt is en ervoor te zorgen dat er altijd een opening groter dan 230 mm overblijft als de uitvalbeveiliging naar beneden valt. Er is op dit moment geen antwoord te vinden op de vraag bij welke energie hoofdletsel optreedt. Indien de uitvalbeveiliging zonder enige remming of onderbreking naar beneden kan vallen wordt dit NIET gezien als een beperking van de energie en wordt niet aan de gestelde eis voldaan.

Vallen van hoogte

Stretchers mogen alleen een opstaande rand hebben om de matras op zijn plaats te houden, een hogere opstaande rand verhoogt de schijnveiligheid.

Om te bepalen op welk deel van de zijde een kind kan staan, kan gebruik gemaakt worden van de 'footholdtest' beschreven in de EN 1930: 2000 amendement A1.

Een valhoogte van 900 mm is afkomstig van: onderste bedbodem van 200 mm boven het vloeroppervlak + minimale opklimbare hoogte van 600 mm + een marge van 100mm = 900. Deze hoogte komt ongeveer overeen met de hoogte van de bedjes die gebruikt worden in de particuliere sector.

Bij hoge boxen kan volstaan worden met een uitvalbeveiliging van 600 mm. Omdat kinderen hier niet langdurig zonder toezicht in verblijven en omdat het gebruik van een box voor kinderen tot ongeveer 18 maanden is.

Bedden met een bedbodem hoger dan 200 mm moeten voorzien zijn van een uitvalbeveiliging, de kans op ernstig letsel bij vallen onder deze hoogte wordt gering geacht.

Bedden met een laagst overklimbaar punt hoger dan 900 mm mogen niet uitklimbaar zijn. Dit houdt in dat als een bedje gemeten vanaf de vloer tot aan het laagste punt van het hekje lager is dan 900 mm, dat het bedje een gewoon hekje van 600 mm mag hebben. Is deze afstand echter groter, dan mag geen enkel kind tot 4 jaar (leeftijd kinderopvang) er overheen kunnen klimmen. Er zijn diverse mogelijkheden om hieraan te voldoen; dit kan door het aanbrengen van een dakje op het product, doordat het product begrensd wordt door het plafond of door een uitvalbeveiliging van 1400 mm aan te brengen. Kinderen tot vier jaar blijken niet in staat te zijn over een hekwerk met dergelijke hoogte te klimmen (CEN/TR 13387:2004)

Er is onderscheid gemaakt tussen sluiten en vergrendelen. Een leidster moet in staat zijn om met één hand het product te sluiten. Het product moet in deze stand het kind veilig in zijn bed kunnen houden. Een kind dat tegen de uitvalbeveiliging (hekje) aan rolt moet worden tegenhouden door deze uitvalbeveiliging in de gesloten toestand. Dit is een passieve situatie, niet een situatie waarbij het kind het hekje opzettelijk probeert te openen, de beveiliging hiervoor wordt door de vergrendeling gerealiseerd. Want na het sluiten moet de leidster het product bewust vergrendelen. Aan deze vergrendeling zijn eisen gesteld, dit vergrendelen mag wel met twee handen. Het moet wel duidelijk zichtbaar zijn dat het product vergrendeld is of niet.

Sterkte

De producten in de kinderopvang worden regelmatig verplaatst naar een andere ruimte daarom moet ervoor gezorgd

worden dat de verbindingen ook na een aantal keren demonteren voldoende sterkte bieden, zelftappende schroeven zijn daarom niet toegestaan op die verbindingen tussen kopse kanten, zijwanden, daken en bedbodems.

De bodem mag niet door een kind in het onderste bed kunnen worden opgetild of door een kind dat zich onder de hoge box bevindt.

Een bed of box wordt 4 keer geopend en dicht gedaan per dag, over een heel jaar is dit 1000 maal. Bij een gebruiksperiode van 5 jaar is dit 5000 keer. Hierbij moet een veiligheidsmarge worden opgeteld, vandaar 6000 keer. De vergrendeling gebruik je alleen bij het kind erin leggen, dus maar in de helft van de gevallen.

Ventilatie

De bedbodem moet voldoende en over het hele oppervlak luchtdoorlaatbaar zijn. Er zijn echter geen duidelijke richtlijnen om te bepalen wat voldoende is. Het product moeten voldoende lucht doorlaatbaar zijn in verband met wiegendoed. Ook hier was het niet mogelijk een percentage te noemen wat voldoende zou zijn. De gedachte is dat minimaal 65% een vereiste is. Wel is het absoluut niet acceptabel dat het product volledig bestaat uit gesloten zijwanden.

Brandveiligheid

De matrassen worden niet op brandveiligheid getest.

Opschriften en gebruiksaanwijzing

De gevaren waar de gebruiker op moet letten, moeten in de gebruiksaanwijzing zijn opgenomen.