

Besluit van het college van burgemeester en wethouders van de gemeente Hoeksche Waard houdende regels omtrent de gemeentelijke begraafplaatsen (Nadere regels gemeentelijke begraafplaatsen Hoeksche Waard 2021)

Het college van burgemeester en wethouders van Hoeksche Waard, gelet op de 'Beheerverordening gemeentelijke begraafplaatsen Hoeksche Waard 2021', d.d. 13 oktober 2020;

b e s l u i t :

vast te stellen de volgende:

"Nadere regels gemeentelijke begraafplaatsen 2021"

Tijden van openstelling

Artikel 1. Openstelling

De begraafplaatsen zijn voor iedereen dagelijks toegankelijk vanaf een half uur voor zonsopgang tot een half uur na zonsondergang.

Artikel 2. Tijden van begraven en asbezorging

1. De tijden van begraven en het bezorgen van as zijn op werkdagen en zaterdagen van 10.00 tot 15.30 uur.
2. Het college kan in bijzondere gevallen besluiten hiervan af te wijken.

Aantal overledenen en asbussen in een graf of nis

Artikel 3. Aantal overledenen en asbussen

1. Het aantal overledenen en asbussen met of zonder urn dat per grafsoort kan worden bezorgd is als volgt:

a.	particulier 2-laags:	maximaal 2 overledenen en 2 asbussen of maximaal 1 overledene en 4 asbussen of maximaal 6 asbussen;
b.	particulier 1-laags:	maximaal 1 overledene en 2 asbussen of maximaal 4 asbussen;
c.	particulier dubbelgraf (2x1 laags):	maximaal 2 overledenen en 2 asbussen of maximaal 1 overledene en 4 asbussen of maximaal 6 asbussen;
d.	particulier kindergraf tot 12 jaar:	maximaal 1 overledene of maximaal 2 asbussen;
e.	particulier urnengraf:	maximaal 2 asbussen;
f.	particuliere urnennis:	maximaal 2 asbussen;
g.	algemeen graf 2-laags:	maximaal 2 overledenen;
h.	algemeen graf 1-laags:	maximaal 1 overledene;
i.	algemeen urnengraf:	maximaal 1 asbus.
2. In een algemeen urnengraf wordt maximaal een asbus met of zonder urn geplaatst, indien de afmeting van de urn dit toelaat.
3. Het begraven in twee lagen is alleen toegestaan op die delen van de begraafplaats die daarvoor zijn ingericht.
4. Een tweede begraving of asbezorging in een tweelaags graf is alleen toegestaan als de eerste overledene is begraven in de onderste begraafplaag.
5. De rechthebbende van een particulier graf kan verzoeken om de aanwezige stoffelijke resten opnieuw te begraven onder in hetzelfde graf. Dit is mogelijk na het verstrijken van een periode van minimaal 10 jaar na de laatste begraving. De rechthebbende mag de ruimte die hierdoor beschik-

baar komt opnieuw gebruiken voor het begraven van hetzelfde aantal overledenen, waarbij de rechthebbende lid 1 van dit artikel in acht neemt.

6. Hetgeen is beschreven in lid 5 is alleen toegestaan op plaatsen waar dit naar het oordeel van de beheerder technisch uitvoerbaar is.

Artikel 4. Aanvraag vergunning en ontwerptekening

1. De rechthebbende of de belanghebbende vraagt een vergunning aan voor het plaatsen, vervangen of uitbreiden van de grafbedekking, voor het plaatsen of vervangen van een afsluitplaat van een urnennis en voor het plaatsen van een grafkelder. Hij doet dit van tevoren schriftelijk bij het college door middel van een daarvoor vastgesteld formulier. Bij de aanvraag overlegt hij een duidelijke ontwerptekening. In de aanvraag vermeldt hij het betreffende grafnummer.
2. Op de ontwerptekening vermeldt de aanvrager tenminste:
 - a. een boven-, voor- en zijaanzicht met alle hoogte-, breedte- en lengtematen;
 - b. de soort, kleur en bewerking van het te gebruiken materiaal;
 - c. de tekst en/of figuratie en de plaatsing daarvan.

Bij de aanvraag voor een vergunning voor het plaatsen van een grafkelder overlegt de aanvrager een gespecificeerde bouwtekening van de leverancier van de grafkelder.

3. Bij de aanvraag voor een vergunning voor het aanpassen of uitbreiden van bestaande grafbedekking stuurt de aanvrager, naast een aanvraagformulier en een ontwerptekening zoals beschreven in lid 1, ook een recente foto van de huidige grafbedekking mee (foto niet ouder dan 3 maanden).

Artikel 5. Fundering

Alle gedenktekens en grafbanden moeten op een duurzame wijze worden gefundeerd met funderingspalen, waarbij een stabiele constructie voor de duur van de grafstuurtermijn wordt gegarandeerd.

Artikel 6. Voorwaarden aan gedenktekens

1. De rechthebbers van particuliere graven mogen zowel een staand als een liggend gedenkteken op het graf plaatsen. Een combinatie van beiden is ook toegestaan.
2. Belanghebbenden van algemene graven mogen alleen een liggend gedenkteken op het graf plaatsen. Het aanbrengen van beplanting op algemene graven is niet toegestaan.
3. Voor de gedenktekens gelden de onderstaande maximale afmetingen. De hoogtematen zijn uitgedrukt ten opzichte van het maaiveld.

	<i>b x l x h</i>
particulier graf (1 laag en 2 lagen)	80 x 180 x 90 cm
particulier dubbel graf (2 graven naast elkaar)	160 x 180 x 90 cm
particulier kindergraf	50 x 90 x 60 cm
algemeen graf	60 x 60 x 0 cm

Het gedenkteken op een algemeen graf wordt geplaatst op een roefje onder een hoek van 15o. De maximale hoogte van het roefje inclusief gedenkteken is 25 cm.

4. Voor de begraafplaats aan de Bernhardlaan oost in Puttershoek zijn de afmetingen die in lid 3 worden genoemd niet van toepassing. Voor deze begraafplaats gelden de onderstaande maximale afmetingen. De hoogtematen zijn uitgedrukt ten opzichte van het maaiveld.

	<i>b x l x h</i>
particulier enkel graf	65 x 120 x 90 cm

Het gedenkteken wordt geplaatst op een roefje onder een hoek van 15o. De maximale hoogte van het roefje inclusief gedenkteken is 25 cm.

5. Wanneer de beschikbare ruimte de genoemde maatvoering in lid 3 en 4 niet toelaat bepaalt de beheerder welke afwijkende afmetingen in dat geval zijn toegestaan.
6. De voorwaarden in dit artikel zijn van toepassing voor graven in grafrijen die in gebruik zijn genomen na de datum van de inwerkingtreding van deze nadere regels. Voor de grafrijen die op dat moment al in gebruik zijn genomen bepaalt de beheerder welke afwijkende afmetingen in dat geval zijn toegestaan.
7. Voor de gedenktekens mogen alleen duurzame materialen worden gebruikt. Dit zijn vaste, niet buigzame materialen van natuursteen, glas, hout, keramiek, kunststof en metaal die van nature of middels een daartoe speciale behandeling weerbestendig zijn. De gedenktekens zijn niet breekgevoelig en bestaan uit één geheel. De praktische toepasbaarheid van de gedenktekens, zoals opnemen, verplaatsen en dergelijke, is gewaarborgd.

8. Alle gedenktekens en grafbanden zijn op een duurzame wijze gefundeerd waarbij een stabiele constructie voor de duur van de grafrusttermijn is gegarandeerd.
9. Aanstootgevende teksten en/of tekens op het gedenkteken zijn niet toegestaan. Voor het aanpassen of uitbreiden van opschriften op bestaande monumenten is geen vergunning nodig.
10. De belanghebbende van het eerst in gebruik genomen graf van een 2-laags algemeen graf plaatst het gedenkteken achter op het graf. De belanghebbende van het tweede graf plaatst het gedenkteken voor op het graf. De voorkant van het graf ligt bij het pad.
11. Een gedenkteken is aan de zijkant voorzien van het grafnummer.

Artikel 7. Voorwaarden aan grafkelders

1. Voor het plaatsen van een grafkelder is een vergunning van het college nodig.
2. De maximale maatvoering voor een grafkelder is 110 cm breed, 250 cm lang en 150 cm diep.

Artikel 8. Voorwaarden gebruik urnennis

1. Een urnennis kan worden afgesloten met een afdekplaat. De afmetingen van de afdekplaat wordt bepaald door de nis die in gebruik is genomen.
2. Voor een afdekplaat dient een vergunning te worden aangevraagd.
3. Een (sier)urn of asbus die in een open urnennis wordt geplaatst is aangepast aan de omvang van de betreffende nis. De doorsnede van de urn is nooit meer dan de diepte van de nis.

Artikel 9. Voorschriften bij naamplaatjes op het centrale gedenkmmonument

1. Het college verstrekt per overledene uit een geruimd graf één kosteloos naamplaatje.
2. Nabestaanden regelen zelf, op eigen kosten, het graveren van het naamplaatje.
3. De beheerder van de begraafplaats zorgt voor de bevestiging van het naamplaatje op het centrale gedenkmmonument.
4. De beheerder bepaalt de plaats van het naamplaatje op het gedenkmmonument.
5. Het is toegestaan meerdere overledenen op één naamplaatje te vermelden.
6. Het is verboden het plaatje van vorm of van kleur te veranderen.

Uitvoering geven aan werkzaamheden

Artikel 10. Tijdstip van plaatsing

1. De gewenste datum en tijdstip van plaatsing van het gedenkteken wordt tenminste 2 werkdagen van tevoren overlegd met de beheerder. Samen wordt bepaald wanneer en onder welke voorwaarden de werkzaamheden worden uitgevoerd. Eventuele aanwijzingen van de beheerder worden opgevolgd.
2. Het plaatsen van de gedenktekens vindt plaats tijdens openingstijden mits geen begrafenis of asbezorging plaatsvindt.
3. Degene die de werkzaamheden uitvoert meldt de uitgevoerde werkzaamheden ter goedkeuring bij de beheerder of het daartoe aangewezen personeel. De uitvoerende verhelpt eventueel geconstateerde onvolkomenheden of gebreken.

Artikel 11. Verwijderen en herplaatsen grafbedekking

De rechthebbende van een particulier graf verwijdert en herplaatst de grafbedekkingen inclusief losse voorwerpen als dat voor het bijzetten van een overledene of een asbus in een particulier graf nodig is. Een uitzondering hierop vormt het bijzetten van een asbus in een urnennis. In dat geval verwijdert en herplaatst de beheerder de afsluitplaat van de nis.

Artikel 12. Aanbrengen van voorwerpen

1. Direct na een begrafenis mogen nabestaanden een tijdelijk naambordje bij het graf plaatsen. De rechthebbende of belanghebbende verwijdert het naambordje binnen 1 jaar na de begrafenis.
2. Rechthebbenden van een particulier graf, een particulier dubbelgraf, een particulier kindergraf, een algemeen graf en een algemeen urnengraf kunnen potplanten en bloemen in vazen en andere losse voorwerpen op het graf plaatsen. Tevens is het toegestaan op een graf losse bloemen te leggen. Hiervoor is de ruimte beschikbaar die bedoeld is voor het gedenkteken, zoals is beschreven in artikel 6.
3. Het aanbrengen van kettingen en hekwerken en het aanbrengen van één of meerdere kantafzettingen is niet toegestaan.
4. Het is niet toegestaan voorwerpen aan een urnennis of aan de urnenmuur te bevestigen.
5. Voor een particuliere urnennis geldt dat rechthebbenden bloemen, potplanten en andere losse voorwerpen alleen in of op de daarvoor bestemde plaatsen mogen plaatsen, voor of in de buurt van de muur. Het plaatsen van bloemen, potplanten en andere losse voorwerpen in een nabij gelegen lege nis is niet toegestaan.
6. Het is niet toegestaan vazen, potten en overige losse voorwerpen achter een gedenkteken te bewaren.

Overige grafbedekkingen

Artikel 13. Afmetingen beplanting

1. De rechthebbende van een particulier graf kan de oppervlakte van het graf voorzien van grafbeplanting. De beplanting mag, ook in volwassen staat, de voor de grafbedekking beschikbare oppervlakte, zoals in artikel 6 is bepaald, niet overschrijden en moet door snoei binnen de gestelde proporties worden gehouden. De gewassen mogen in volwassen staat niet hoger zijn dan de maximale hoogte van een gedenkteken, zoals is beschreven in artikel 6.
2. De beplanting moet zodanig zijn dat de tekst op het gedenkteken leesbaar is.
3. De beheerder kan beplanting die buiten bovengenoemde ruimte geplant wordt of overhangt, verwijderen, zonder voorafgaande kennisgeving en zonder dat de gemeente tot enige vergoeding verplicht is. Dit geldt ook voor afgestorven beplanting.
4. Indien en voor zover op een graf geen grafbedekking aanwezig is of toegestaan is, gedoogt de rechthebbende dat de gemeente een groenvoorziening op dit graf aanbrengt en onderhoudt.

Artikel 14. Verwijdering grafbedekking zonder vergunning

De beheerder kan grafbedekkingen verwijderen die zijn aangebracht zonder dat vergunning is verleend of kan worden verleend of die afwijken van de verleende vergunning. De gemeente houdt de verwijderde zaken gedurende twaalf weken ter beschikking van de recht- of belanghebbende. Na verloop van deze termijn zullen de verwijderde zaken aan de gemeente vervallen zonder dat tot enige aanspraak op vergoeding wordt overgegaan, in welke vorm of onder welke naam dan ook.

Artikel 15. Afval en beschadigingen

1. De rechthebbende of belanghebbende of degene die namens hem werkzaamheden verricht op of aan de grafbedekkingen laat geen afval achter op de begraafplaats.
2. Beschadigingen, ontstaan ten gevolge van werkzaamheden door of namens rechthebbenden of belanghebbenden op of aan de grafbedekkingen zijn binnen een termijn van één maand hersteld door of namens de rechthebbenden of belanghebbenden.

Slotbepalingen

Artikel 16. Beslissingsbevoegdheid

In de gevallen waarin deze nadere regels niet voorzien of in geval van verschil van mening over de uitleg van haar bepalingen, beslist het college.

Artikel 17. Inwerkingtreding

Deze nadere regels treden in werking op de dag na bekendmaking onder gelijktijdige intrekking van de Nadere regels gemeentelijke begraafplaatsen Hoeksche Waard 2021, zoals vastgesteld op 2 juni 2020.

Artikel 18. Citeertitel

Deze nadere regels kunnen worden aangehaald als: "Nadere regels gemeentelijke begraafplaatsen Hoeksche Waard 2021".

Aldus vastgesteld door het college van burgemeester en wethouders in haar vergadering van 29 juni 2021.

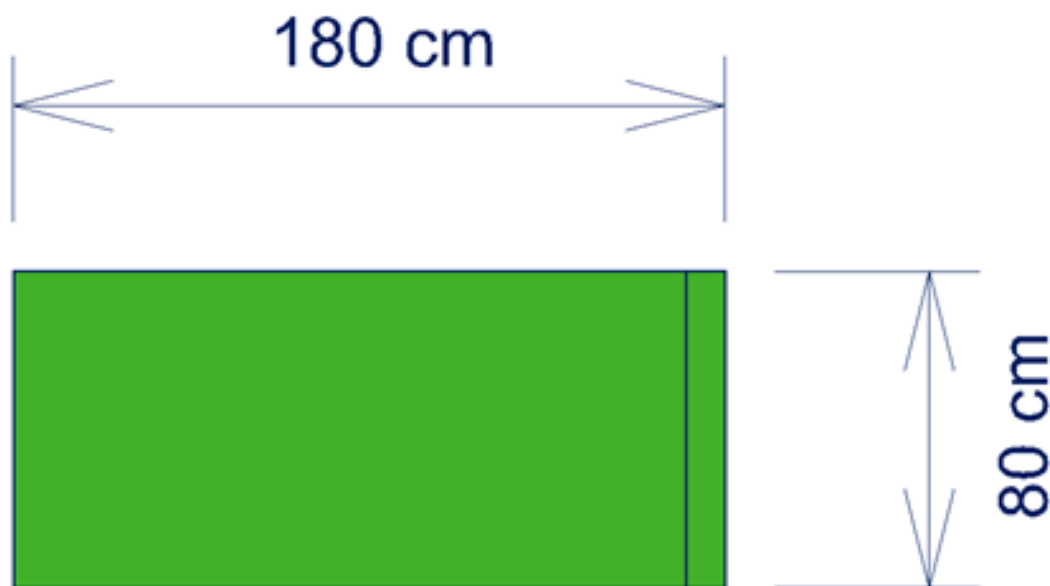
*de burgemeester,
A.P.J. van Hemmen*

*de directeur,
B.W. Silvis – de Heer*

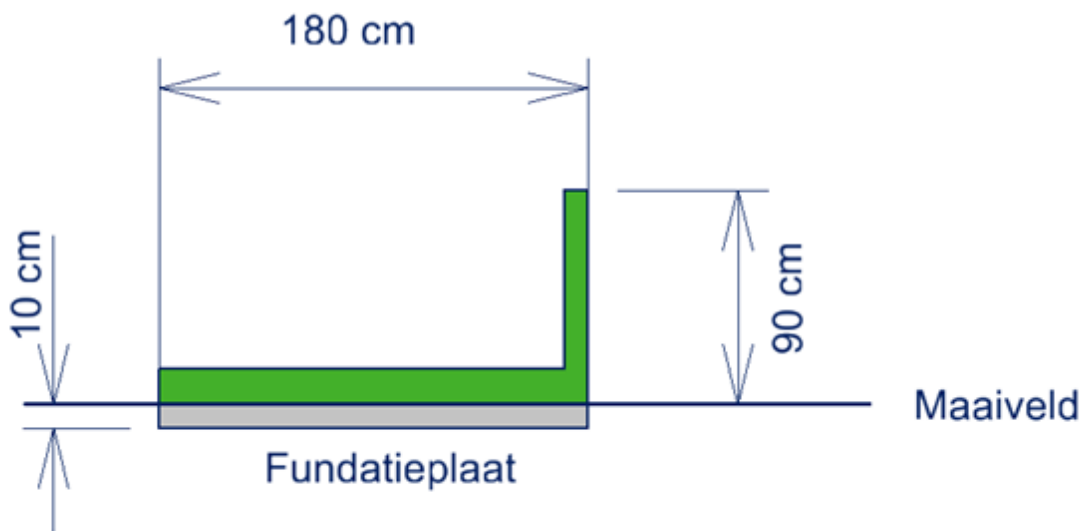
BIJLAGE 1 VOORBEELD MAATVOERING

In onderstaande tekeningen zie je de maatvoering die maximaal is toegestaan op een particulier graf.

Bovenaanzicht



Zijaanzicht



Vooraanzicht