

## Besluit van het college van burgemeester en wethouders van de gemeente Tholen houdende regels omtrent de uitvoering voor de grafbedekkingen van de gemeentelijke begraafplaatsen (Uitvoeringsbesluit grafbedekkingen gemeente Tholen 2021)

Het college van Burgemeester en Wethouders van de gemeente Tholen;

gelet op het bepaalde in de artikelen 21 en 23 t/m 25 van de Beheerverordening begraafplaatsen gemeente Tholen 2021

b e s l u i t :

het navolgende 'Uitvoeringsbesluit voor de grafbedekkingen van de gemeentelijke begraafplaatsen van de gemeente Tholen' vast te stellen.

### Hoofdstuk 1. Inleidende bepalingen

#### Artikel 1. Begripsbepalingen

In dit uitvoeringsbesluit wordt verstaan onder:

- a. **grafbedekking:** gedenkteken (grafsteen/-monument) en/of grafbeplanting op een graf.
- b. **gedenktekens:** grafstenen of gedenkmonumenten.
- c. **grafbeplanting:** vaste- en winterharde beplanting welke door de rechthebbende of de gebruiker op een graf wordt aangebracht.
- d. **los voorwerp:** een niet nagelvast aan het grafoppervlak verbonden voorwerp ter decoratie van het graf en/of ter nagedachtenis aan de overledene.
- e. **duurzame materialen:** vaste, niet buigzame materialen van natuursteen, glas, hout (houtklasse 1 en FSC-keurmerk of Keurhout-Duurzaam), keramiek, kunststof en metaal, welke van nature of middels een daartoe speciale behandeling weerbestendig zijn, niet breukgevoelig en welke bestaan uit één geheel en waarvan de praktische toepasbaarheid zoals opnemen, verplaatsen en dergelijke gewaarborgd is.
- f. **tijdelijk grafmonument:** grafbedekking welke kort na de begrafenis (na aanvraag van vergunning) kan worden geplaatst ter overbrugging tot de definitieve grafbedekking geplaatst kan worden. De maximale termijn voor een tijdelijk grafmonument is 1 jaar.
- g. **beheerder:** degene(n) tot wiens taak het dagelijks beheer van een of meer begraafplaatsen behoort

### Hoofdstuk 2. Aanvraag vergunning

#### Artikel 2 - Aanvraag en ontwerp-tekening

1. Voor het plaatsen of vervangen van grafbedekking is een door het bestuursorgaan verleende vergunning vereist.
2. Een vergunning voor het plaatsen of vervangen van een grafbedekking dient schriftelijk bij het bestuursorgaan te worden aangevraagd, onder overlegging van een ontwerp-tekening, schaal 1:20 en een duidelijke omschrijving van de toe te passen materialen/beplanting.
3. Op deze ontwerp-tekening dient tenminste vermeld te worden wanneer het om een gedenkteken betreft:
  - a. een boven-, voor- en zijaanzicht met alle hoogte-, breedte- en lengtematen
  - b. de soort, kleur en bewerking van het te gebruiken materiaal
  - c. of de letters ingehakt, opgebracht, van metaal of ander materiaal zijn
  - d. de tekst en/of figuratie en de plaatsing daarvan
  - e. wijze van fundering, de soort van het materiaal van de fundering en de wijze van bevestiging van het gedenkteken op de fundering
  - f. de locatie van de begraafplaats en het grafnummer
  - g. de naam en de handtekening van de eigenaar, zijnde de rechthebbende of gebruiker
  - h. als bijlage bij de tekening dient een kopie van de grafakte te worden gevoegd
4. De ontwerp-tekening dient minstens vier weken voor het plaatsen te worden ingediend bij het bestuursorgaan. Het bestuursorgaan geeft bericht wanneer de rechthebbende of gebruiker het gedenkteken mag plaatsen. Bij afwijkingen van de in deze nadere regels genoemde maten en materialen beslist het bestuursorgaan.

### Artikel 3 - Verifiëring persoonsgegevens

1. Alvorens de vergunning wordt verleend, worden de persoonsgegevens van de overledene, de rechthebbende en het grafnummer geverifieerd.

### Hoofdstuk 3. Grafoppervlak

#### Artikel 4. Afmetingen grafoppervlak

1. De afmetingen van het grafoppervlak bedragen van een:
  - a. volwassengraf en kindergraf van 7 t/m 12 jaar 1.25m x 2.75m
  - b. kindergraf 0 t/m 6 jaar 0.90m x 1.25m
  - c. urnengraf 0.50m x 0.50m

### Hoofdstuk 4. Gedenktekens

#### Artikel 5. Duurzame materialen

1. Voor de gedenktekens mogen alleen duurzame materialen (zie art. 1 Begripsbepalingen lid e.) worden gebruikt.

#### Artikel 6 - Afmetingen gedenkteken

1. Afmetingen gedenkteken graven
  - a. Een gedenkteken kan bestaan uit twee delen: een staand deel dat meestal bestaat uit een voetstuk en een letterstuk en een liggend deel dat meestal een afdekplaat betreft.
  - b. De staande en liggende gedenktekens, de afdekplaten en de banden dienen geplaatst te worden op een betonnen funderingsplaat, of op betonnen/kunststof funderingspalen die loodrecht dienen te worden aangebracht.
  - c. Alle gedenktekens dienen vanuit het hart van het grafoppervlak van de uitgegeven grafruimte te worden aangebracht.
  - d. Het staande gedeelte van het gedenkteken mag uitsluitend worden aangebracht aan de verst gelegen breedtezijde van het graf, gerekend vanaf het pad binnen het grafveld.
2. Plaatsen gedenkteken op een algemeen dubbeldiepgraf
  - a. Het grafoppervlak van een algemeen dubbeldiepgraf wordt bij meerdere begravingen in twee gelijke delen verdeeld. De gedenksteen dient in het hart van ieder deel te worden aangebracht. De gedenksteen van de eerst overledene wordt in het hart van het achterste gedeelte aan de verst gelegen breedtezijde, vanaf het pad, van het graf rechtop geplaatst. De gedenksteen van de laatst overledene wordt in het midden, vanaf het pad, van het pad onder een hoek van 15 graden geplaatst (lessenaarmodel)

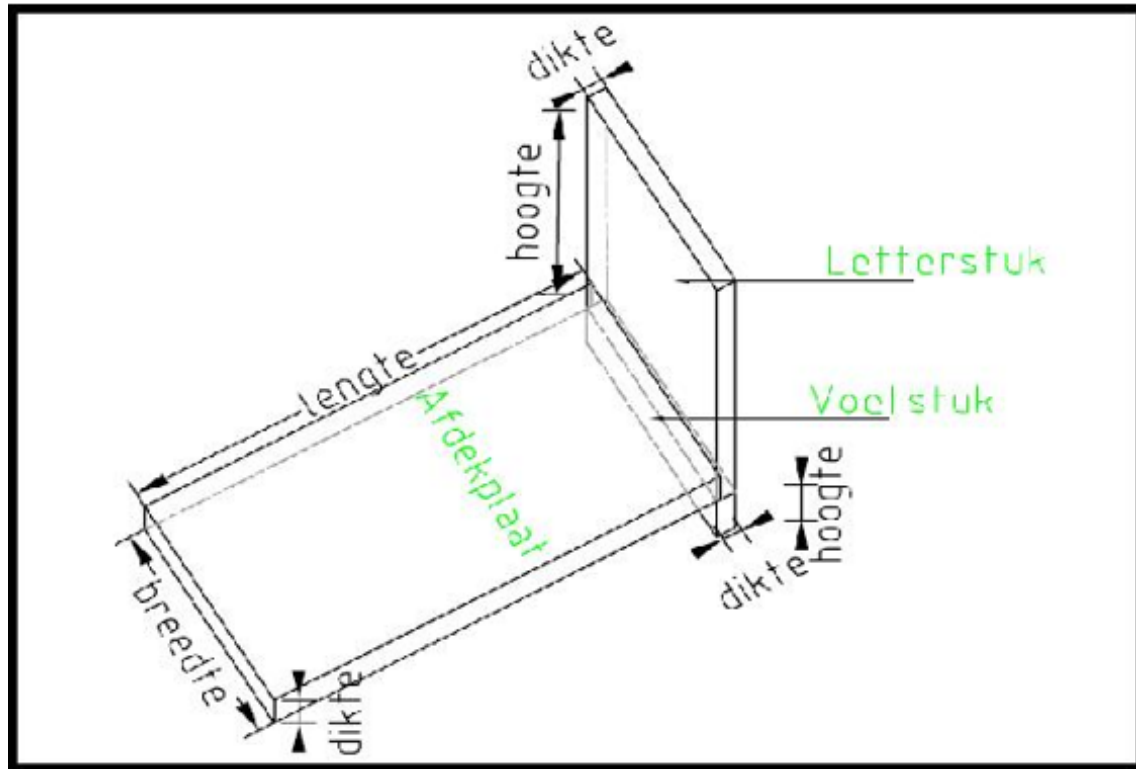


Figuur 1: plaatsing gedenkteken algemeen graf

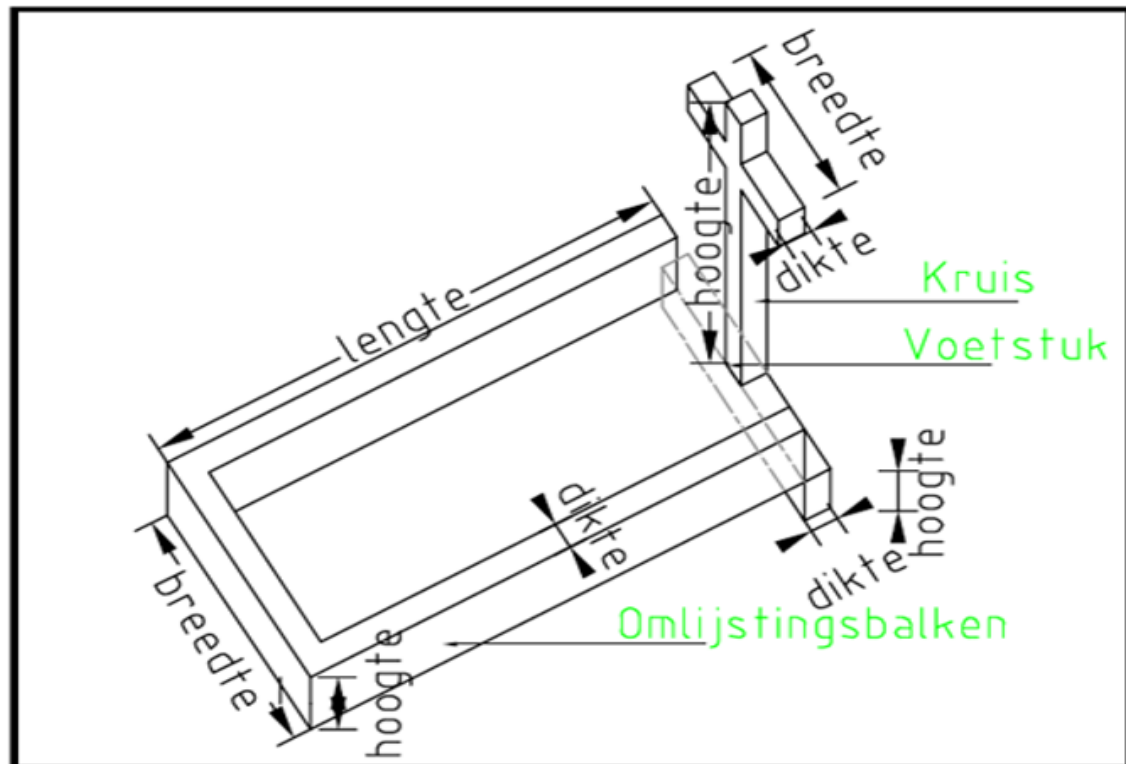
3. Gedenktekens
  - a. In de onderstaande tabel zijn de **maximale** afmetingen voor gedenktekens weergegeven.

Soort graf		Afmetingen			
Volwassen graf of kindergraf 7-12 jaar		Lengte	Hoogte	Breedte	Dikte
	Voetstuk		0,15 m	1,00 m	0,15 m
	Letterstuk		0,90 m	1,00 m	0,15 m
	Afdekplaat (incl omlijstingsbalken)	2,00 m		1,00 m	0,15 m
	Kruis		1,00 m	0,60 m	0,15 m
	Grafomrandingbalken	2,00 m	0,20 m	1,00 m	0,15 m
Kindergraf 0-7 jaar					
	Voetstuk		0,15 m	0,70 m	0,15 m
	Letterstuk		0,70 m	0,70 m	0,15 m
	Afdekplaat (incl omlijstingsbalken)	1,00 m		0,70 m	0,15 m
	Kruis		0,80 m	0,50 m	0,15 m
Umennis/Umengraf					
	gedenkplaat	0,50 m		0,50 m	0,10 m
Algemene graven		dubbeldiep			
	Voetstuk 1e overledene		0,15 m	0,60 m	0,15 m
	Voetstuk (2st) 2e overledene (lessenaarmodel)		0,15 m	0,60 m	0,15 m
	Letterstuk 1e overledene		0,50 m	0,60 m	0,15 m
	Letterstuk 2e overledene		0,50 m	0,60 m	0,15 m
Algemene graven		enkeldiep			
	Voetstuk		0,15 m	1,00 m	0,15 m
	Letterstuk		0,90 m	1,00 m	0,15 m
	Afdekplaat (incl omlijstingsbalken)	2,00 m		1,00 m	0,15 m
	Kruis		1,00 m	0,60 m	0,15 m
	Grafomrandingbalken	2,00 m	0,20 m	1,00 m	0,15 m
Dubbel volwassen graf enkeldiep (naast elkaar)					
	Voetstuk		0,15 m	2,00 m	0,15 m
	Letterstuk		0,90 m	2,00 m	0,15 m
	Afdekplaat (incl omlijstingsbalken)	2,00 m		2,00 m	0,15 m
	Kruis		1,00 m	0,60 m	0,15 m

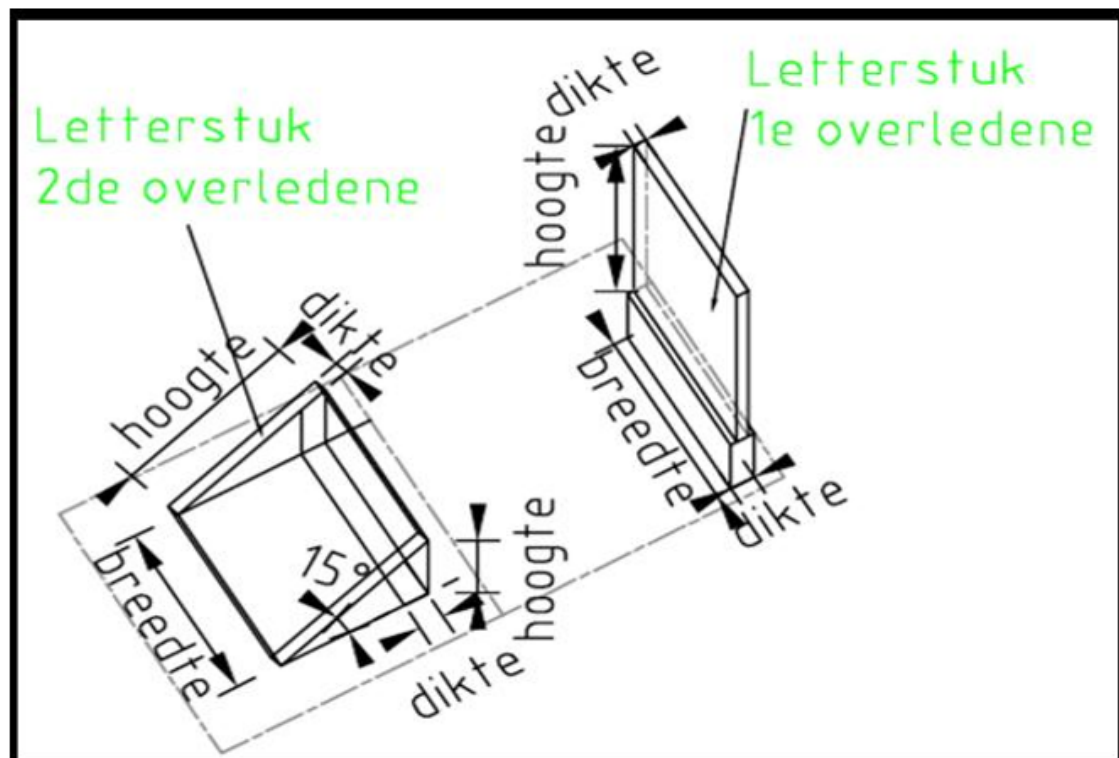
- b. Het college kan in uitzonderingsgevallen ontheffing verlenen voor de toepassing van andere afmetingen.



Figuur 2: letterstuk en afdekplaat particulier graf



Figuur 3: kruis en omlijstingsbalken particulier graf



Figuur 4: letterstuk en voetstuk algemeen graf dubbeldiep

#### Artikel 7 – Verwijderen en herplaatsen grafbedekking

1. Voor zover nodig, moeten voor het bijzetten van een overledene of een asbus in een particulier graf, particulier kindergraf of algemeen graf grafbedekkingen door of namens de rechthebbende of gebruiker worden verwijderd of herplaatst.
2. Tevens dient de fundering ten behoeve van de grafbedekkingen door of namens de rechthebbende of gebruiker worden verwijderd of herplaatst

#### Artikel 8 - Losse voorwerpen

1. Op een graf kunnen potplanten en bloemen in vazen alsmede beelden of andere losse voorwerpen worden geplaatst. Tevens is het toegestaan op een graf losse bloemen te leggen.
2. Potplanten en niet-blijvende grafbeplantingen op een graf die in een verwaarloosde staat verkeren of zijn afgestorven, kunnen door de beheerder worden verwijderd zonder dat aanspraak kan worden gemaakt op schadevergoeding.
3. Losse bloemen, kransen en dergelijke kunnen, wanneer zij verwelkt zijn, door de beheerder worden verwijderd. De potten, linten, siervazen en overige voorwerpen worden na verwijdering gedurende dertien weken ter beschikking gehouden van de rechthebbende of gebruiker.
4. Rechthebbenden en gebruikers dienen zelf voor het onderhoud van de potplanten en andere losse voorwerpen te zorgen.
5. Het aanbrengen van kettingen en hekwerken is niet toegestaan.
6. Het is niet toegestaan op een graf één of meerdere kantafzettingen, welke geen onderdeel van het gedenkteken uitmaken, aan te brengen. Deze kantafzettingen kunnen door de beheerder worden verwijderd zonder dat aanspraak kan worden gemaakt op schadevergoeding. Kosten hiervoor zullen aan de rechthebbende in rekening worden gebracht.

#### Artikel 10 - Tekst op gedenkteken

1. Het vermelden van een firmanaam of enige andere reclame op een gedenkteken of onderdeel daarvan is verboden.
2. Indien namen op het gedenkteken worden vermeld ter nagedachtenis van personen die niet daadwerkelijk in het graf liggen begraven of waarvan geen asbus in het graf aanwezig is dient dit expliciet op het gedenkteken te worden aangegeven.
3. De teksten op het gedenkteken mogen niet opruiend of aanstootgevend zijn; in geval van twijfel is de mening van het college doorslaggevend.

### **Artikel 11 - Tijdstip van plaatsing**

1. Het tijdstip van plaatsing van het gedenkteken dient ten minste 2 werkdagen van tevoren kenbaar gemaakt te worden aan de beheerder. In overleg met de beheerder wordt bepaald wanneer en onder welke voorwaarden de werkzaamheden dienen te worden uitgevoerd. Eventuele aanwijzingen dienen stipt te worden opgevolgd.
2. Het plaatsen van de gedenktekens dient plaats te vinden op werkdagen van maandag t/m vrijdag tussen 8.00 uur en 16.00 uur.
3. De uitgevoerde werkzaamheden dienen ter goedkeuring te worden gemeld bij de beheerder dan wel het daartoe aangewezen personeel. Eventueel geconstateerde onvolkomenheden of gebreken dienen alsnog te worden uitgevoerd of verholpen.
4. Het bestuursorgaan kan in bijzondere gevallen van de tijden genoemd in lid 2 van dit artikel afwijken.

### **Artikel 12 - Afval en beschadigingen**

1. Alle sporen van afval, ontstaan ten gevolge van werkzaamheden op of aan de gedenktekenen/ grafbeplanting dienen van de begraafplaats te worden meegenomen.
2. Beschadigingen, ontstaan ten gevolge van werkzaamheden op of aan de gedenktekenen moeten worden hersteld.

### **Artikel 13 - Tijdelijk grafmonument**

1. In afwachting van het plaatsen van de definitieve grafbedekking kan er een tijdelijk grafmonument geplaatst worden.
2. Voor het plaatsen van een tijdelijk grafmonument is een door het bestuursorgaan verleende vergunning vereist. Hiervoor worden geen leges in rekening gebracht.
3. Een aanvraag voor het plaatsen of vervangen van een tijdelijke grafbedekking dient schriftelijk bij het bestuursorgaan te worden aangevraagd, onder overlegging van een ontwerp-tekening, schaal 1:20 en een duidelijke omschrijving van de toe te passen materialen. Een en ander kan worden bijgevoegd bij het formulier 'aanvraag begrafenis'.
4. De tijdelijke grafbedekking moet voldoen aan de afmetingen zoals aangegeven in de tabel onder artikel 6.3.a.
5. Het plaatsen, onderhouden en het verwijderen van de tijdelijke grafbedekking is de verantwoordelijkheid van de rechthebbende;
6. De tijdelijke grafbedekking moet binnen 1 jaar na ingebruikname van het graf worden verwijderd;
7. Na het verstrijken van de termijn van maximaal 1 jaar, wordt de grafbedekking als definitief monument gezien en worden er alsnog leges in rekening gebracht.

## **Hoofdstuk 5 - Grafbeplanting**

### **Artikel 14 - Afmetingen beplanting**

1. De oppervlakte van het particulier graf, particulier kindergraf of algemeen graf kan door de rechthebbende of gebruiker van het graf worden beplant met gewassen. De beplanting mag, ook in volwassen staat, de voor de grafbedekking maximale maten van de afdekplaten c.q. gedenkplaten, zoals in artikel 6 is beschreven, niet overschrijden of moet door snoei binnen de gestelde proporties worden gehouden. De gewassen mogen niet hoger zijn dan 0,50 m.
2. Gewassen die buiten bovengenoemde ruimte geplant worden, uitsteken (qua hoogte) of overhangen, kunnen van gemeentewege verwijderd worden, zonder dat de gemeente tot enige vergoeding verplicht is. Dit geldt ook voor afgestorven beplanting.

## **Hoofdstuk 6 - Onderhoud**

### **Artikel 15 - Onderhoud door gemeente**

1. Het college voorziet in het algemeen onderhoud van de begraafplaatsen met uitzondering van de grafbedekkingen.
2. Het college voorziet in het aanvullen van grond bij verzakkingen bij graven.
3. Het college voorziet 2 maal per jaar in de algen- en mosbestrijding op gedenksteden.

### **Artikel 16 - Onderhoud door rechthebbende / gebruiker**

1. De rechthebbende of de gebruiker is verplicht de grafbedekking op het graf behoorlijk te onderhouden of te herstellen. Hiertoe behoort ook het onderhoud van de letters en andere figuren op het gedenkteken, het indien nodig opnieuw stellen van het gedenkteken en de zorg van de grafbeplanting. Het afval dat vrij komt bij het onderhoud dient door eenieder in de daarvoor aanwezige afvalbakken te worden gedeponerd.

2. Indien de rechthebbende of de gebruiker nalaat de grafbedekking behoorlijk te onderhouden of te herstellen, kan het college de hiervoor in aanmerking komende beplanting, voorwerpen of zo nodig het gedenkteken doen verwijderen.
3. De verwijdering van de grafbeplanting of het gedenkteken, zoals bedoeld is in lid 2 van dit artikel, vindt niet eerder plaats dan nadat de rechthebbende of de gebruiker behoorlijk per brief is ingelicht over de toestand van het gedenkteken en / of de grafbeplanting. Het inlichten geschiedt door mededeling op het mededelingenbord op de begraafplaats als het adres van de rechthebbende niet bekend is. Bij het graf wordt een verwijzing naar de mededeling aangebracht.
5. Het college kan de rechthebbende of de gebruiker per aanschrijving verplichten een beschadiging aan de grafbedekking te herstellen binnen de door het college gestelde termijn indien de beschadiging zodanig is dat deze naar het oordeel van de beheerder het uiterlijk aanzien van de begraafplaats schaadt of indien de beschadiging van de grafbedekking gevaar op levert voor derden.
6. Schade als gevolg van brand, vandalisme, vorst, storm, bliksem, wateroverlast en andere van buiten komende oorzaken, is voor rekening van de rechthebbende of gebruiker.
7. Verwelkte bloemen of kransen en kapotte losse voorwerpen kunnen zonder voorafgaande kennisgeving door de beheerder worden verwijderd, zonder dat aanspraak kan worden gedaan op schadevergoeding.

## **Hoofdstuk 7 - Slotbepaling**

### **Artikel 17 – Citeertitel, inwerkingtreding en intrekking huidige besluit**

1. Deze nadere regels kunnen worden aangehaald als: 'Uitvoeringsbesluit grafbedekkingen gemeente Tholen 2021'.
2. Deze nadere regels treden in werking op 1 januari 2021.
3. Met ingang van de dag van inwerkingtreding van dit besluit wordt het 'Uitvoeringsbesluit voor de grafbedekkingen van de gemeentelijke algemene begraafplaatsen in de gemeente Tholen ' ingetrokken.

*Aldus vastgesteld door het college van burgemeester en wethouders van de gemeente Tholen in zijn vergadering van 22 december 2020.*

*Burgemeester en wethouders van Tholen,*

*de secretaris,  
J.K. Fraanje*

*de burgemeester,  
M.L.P. Sijbers*