

Vergaderjaar 2013–2014

33 615

Goedkeuring van het op 12 april 2012 te Berlijn tot stand gekomen Verdrag tussen het Koninkrijk der Nederlanden en de Bondsrepubliek Duitsland tot het vermijden van dubbele belasting en het voorkomen van het ontgaan van belasting met betrekking tot belastingen naar het inkomen (Trb. 2012, 123)

Nr. 5

NOTA NAAR AANLEIDING VAN HET VERSLAG

Ontvangen 25 november 2013

Algemeen

Allereerst wil ik, mede namens de Minister van Buitenlandse Zaken, de leden van de fracties van de VVD, de PvdA, de PVV, de SP, het CDA en D66 dankzeggen voor hun inbreng op het voorliggende wetsvoorstel. Met belangstelling heb ik kennisgenomen van de vragen en opmerkingen van de leden van deze fracties.

Mede namens de Minister van Buitenlandse Zaken geef ik in deze nota graag een reactie op de in het verslag door de leden van deze fracties gestelde vragen. Bij de beantwoording van de vragen zal de volgorde van het verslag zoveel mogelijk worden gevolgd. Voor zover hiervan is afgeweken, is een verwijzing opgenomen naar het onderdeel waar de vragen zijn beantwoord. Tevens zal ik verderop in deze nota, onder het kopje «gevolgen voor gepensioneerden» ingaan op een overgangsregeling voor gepensioneerden wonend in Duitsland die een pensioen van meer dan € 15.000 ontvangen uit Nederland. Voor de leesbaarheid zal in deze nota worden gesproken over het «nieuwe Verdrag» en het «oude Verdrag». Met het «nieuwe Verdrag» wordt bedoeld het op 12 april 2012 te Berlijn tot stand gekomen Verdrag tussen het Koninkrijk der Nederlanden en de Bondsrepubliek Duitsland tot het vermijden van dubbele belasting en het voorkomen van het ontgaan van belasting met betrekking tot belastingen naar het inkomen (Trb. 2012, 123). Met het «oude Verdrag» wordt bedoeld de op 16 juni 1959 te 's-Gravenhage tot stand gekomen Overeenkomst tussen het Koninkrijk der Nederlanden en de Bondsrepubliek Duitsland tot het vermijden van dubbele belasting op het gebied van belastingen naar het inkomen en van het vermogen alsmede van verscheidende andere belastingen en tot het regelen van andere aangelegenheden op belastinggebied (Trb. 1959, 85) en de wijzigingen en aanvullingen daarop van 13 maart 1980 (Trb. 1980, 61), 21 mei 1992 (Trb. 1991, 95) en 4 juni 2004 (Trb. 2004, 185).

Aanleiding voor en verloop van de onderhandelingen

Naar aanleiding van het nieuwe Verdrag vragen de leden van de fractie van de VVD of de beoogde doelen van minder lastendruk en het tegengaan van dubbele belastingen niet al in voldoende mate worden bereikt met het oude Verdrag.

Hierover merk ik op dat de reden om het oude Verdrag te vervangen, in de eerste plaats was dat dit oude Verdrag op essentiële onderdelen niet meer in overeenstemming is met moderne OESO-standaarden. Zowel voor bedrijven als voor personen is het oude Verdrag op verschillende punten gemoderniseerd. Voorbeeld hiervan is dat er een arbitragebepaling is opgenomen in het nieuwe Verdrag. Deze bepaling bevordert een snellere en betere afhandeling van gevallen waarin sprake is van dubbele belasting dan het oude Verdrag.

Algemeen

De leden van de fractie van de PVV en D66 hebben gevraagd de vragen te beantwoorden die zijn gesteld in een brief van 6 juni 2013 van de NOB aan de vaste commissie voor Financiën. Zie voor de beantwoording van deze vragen vanaf pagina 62 in dit verslag.

De leden van de fractie van de SP vragen waarom het oude Verdrag niet meer in overeenstemming is met de huidige OESO-standaarden. De negenentwintig artikelen uit het oude Verdrag wijken zowel qua volgorde als qua tekstuele vormgeving wezenlijk af van de artikelen uit het huidige OESO-modelverdrag en uit het nieuwe Verdrag. Mede om een internationaal herkenbaarder verdrag te hebben, met de nu gebruikelijke modernere bewoordingen, was het nieuwe Verdrag, zoals dat in 2012 is ondertekend, derhalve wenselijk. Dat neemt niet weg dat veel van de bepalingen in het oude Verdrag wel doeltreffend werken en dat in sommige opzichten de bepalingen in het internationale belastingrecht sinds 1959 weinig veranderd zijn. In het bijzonder ten aanzien van grensoverschrijdende arbeid, ondernemingswinsten, vervreemdingswinsten, bestuurdersinkomsten, pensioenen, onderling overleg, uitwisseling van inlichtingen en het voorkomen van verdragsmisbruik, was actualisering naar moderne teksten op zijn plaats.

De leden van de fractie van de SP vragen op welke onderwerpen het bereiken van overeenstemming zodanig moeilijk is gebleken dat de onderhandelingen over het nieuwe Verdrag meermaals stil hebben gelegen. Zoals in de memorie van toelichting (Kamerstuk 33 615, nr. 3) is geschetst, is met wisselende intensiteit tussen Nederland en Duitsland onderhandeld sinds de jaren »80 van de vorige eeuw. Zowel inhoudelijke als praktische redenen zijn aanleiding geweest de onderhandelingen formeel dan wel feitelijk te schorsen. Zoals ook in de memorie van toelichting is uiteengezet, waren het de specifiek in de eerste alinea's van de memorie genoemde wensen van beide zijden die het gedurende vooral het laatste decennium moeilijk maakten tot algehele overeenstemming te komen. Daarbij moet met name worden gedacht aan de uitwerking van de grensarbeidersproblematiek, een gepaste behandeling van grensoverschrijdende pensioenen en van pensioenfondsen, en aan gerichte antimisbruikregels. Uiteraard bestonden daarnaast in elke periode waarin werd gesproken ook te overbruggen verschillen van inzicht of eenvoudigweg onduidelijkheden ten aanzien van allerlei aspecten rondom bijvoorbeeld de regelingen over dividend, interest, royalty's, hoogleraren en studenten, Europarlementariërs, binnenschippers etc. De leden van de fractie van de SP vragen in dit kader tevens om aan te geven welke concessies door beide partijen zijn gedaan. Het gaat te ver om hier ten aanzien van alle artikelen van het nieuwe Verdrag te herhalen waar Nederland en Duitsland aan elkaar tegemoet zijn gekomen. In de memorie

van toelichting is bij alle relevante onderdelen wel aangegeven welke onderdelen op verzoek van Nederland dan wel op verzoek van Duitsland zijn opgenomen. Terugkomend op de hiervoor genoemde meer specifieke wensen kan in dit verband wel het volgende worden geconstateerd. Duitsland had de sterkere wens om antimisbruikbepalingen op te nemen. In de vormgeving, inclusief de protocolteksten, heeft Duitsland de door Nederland gewenste specificaties aanvaard. Nederland had de sterkere wens een grensarbeidersregeling op te nemen. In de uitwerking heeft Duitsland de versoepeling ten aanzien van het zogenoemde «Splittingverfahren» geaccepteerd. Voor de grensoverschrijdende pensioenen konden beide landen elkaar in een compromis vinden om tot de gekozen mate van bronstaatheffing te komen. Ten aanzien van de heffing van, in het bijzonder Duitse, dividendbelasting over dividenden die worden uitgekeerd aan pensioenfondsen, is Duitsland tegemoetkomen ten opzichte van het voor Duitsland gebruikelijke verdragsbeleid. Voor deze tegemoetkoming gelden specifieke voorwaarden welke in de memorie van toelichting uiteen zijn gezet, en welke door Nederland uiteindelijk zijn aanvaard.

De leden van de fractie van het CDA vragen waarom het meer dan een jaar heeft geduurd voordat het nieuwe Verdrag, na ondertekening, aan de Tweede Kamer is gestuurd. Daarbij constateren die leden terecht dat het nieuwe Verdrag in Duitsland al is geratificeerd. Sinds het openbaar worden van het nieuwe Verdrag zijn er veel vragen opgekomen vanuit de uitvoeringspraktijk over de betekenis van de bepalingen van dit Verdrag. Gezien het grote belang van dit nieuwe Verdrag werd het geboden geacht alle relevante signalen op te pakken alvorens het nieuwe Verdrag voor ratificatie voor te leggen en er zorg voor te dragen dat zoveel mogelijke vraagpunten al in de memorie van toelichting zouden worden geadresseerd. Dat heeft geleid tot een aanzienlijke hoeveelheid overleg en toelichting binnen Nederland, zowel binnen de overheid en semioverheid, als daarbuiten in kringen van belangengroeperingen en het belastingadvieswezen. Die zorgvuldigheid heeft er uiteraard toe geleid dat er enige tijd is verstreken na de ondertekening van het nieuwe Verdrag en de adviesaanvraag aan de Raad van State. Na ontvangst van het advies, dat zondermeer instemmend luidt, is het wetsvoorstel voortvarend naar de Tweede Kamer gestuurd. Ik ben van mening dat die «bezinkingsperiode» van ruwweg iets meer dan een half jaar na ondertekening van het nieuwe Verdrag, het begrip en het maatschappelijk draagvlak voor dit Verdrag ten goede is gekomen.

Het voorkomen van oneigenlijk gebruik van het Verdrag

Zowel de leden van de fractie van de PvdA als de leden van de fractie van de SP stellen een aantal vragen die opgenomen zijn in een paragraaf onder de titel «Het voorkomen van oneigenlijk gebruik van het Verdrag». Die vragen worden hier gezamenlijk beantwoord. Naar aanleiding van de passages in de memorie van toelichting waarin aangegeven is dat Nederland bij antimisbruikbepalingen in belastingverdragen bevreesd is voor «overkill» waardoor bonafide gevallen worden getroffen vragen de leden van de fractie van de PvdA wat de regering beschouwt als bonafide gevallen. In zijn algemeenheid gaat het er om te waarborgen dat als er geen sprake is van (ongewenste) «treaty shopping» aanspraak kan worden gemaakt op de verdragsvoordelen. Ik wijs erop dat, zeker sinds de publicatie van de Notitie Fiscaal Verdragsbeleid 2011, (bijlage bij Kamerstuk 25 087, nr. 7) («NFV 2011») over praktijksituaties waarin sprake zou kunnen zijn van (ongewenste) «treaty shopping» in internationaal verband, in zeer ruime mate tussen de Kamer en mij is gediscussieerd. Ik verwijs graag naar die intensieve communicatie te vinden via Kamerstuk 25 087. In hoofdlijnen geldt zowel nu als tijdens het onderhandelen van

het nieuwe Verdrag dat bij mij begrip bestaat als een ander land antimisbruikbepalingen in een verdrag met Nederland wil opnemen, indien door het andere land bepaalde tegemoetkomingen worden gedaan die mogelijk genoten zouden kunnen worden door personen die daarop geen recht hebben. Hoewel de groep bonafide gevallen moeilijk in enkele woorden is te omschrijven, wil ik de vraag van de leden van de fractie van de PvdA uiteraard niet onbeantwoord laten. In hoofdlijnen ben ik van mening dat inwoners van Nederland in aanmerking moeten kunnen komen voor de overeengekomen verdragsvoordelen. Wat betreft Nederlandse vennootschappen (de aandacht is immers de laatste twee jaar vooral uitgegaan naar mogelijk onbedoelde verdragstoepassing via Nederlandse vennootschappen) ben ik van mening dat een vennootschap die een duidelijke functie in een groepsstructuur heeft, niet uitsluitend om fiscale redenen is opgericht, enige substance heeft, risico's loopt etc., ook recht zouden moeten hebben op verdragsvoordelen. Dat zijn in mijn visie bonafide gevallen. Aanvullend vragen de leden van de fractie van de PvdA of de in het Verdrag opgenomen antimisbruikbepalingen proportioneel zijn. Het antwoord daarop luidt bevestigend. Het heeft niet mijn voorkeur om in een verdrag de nationale wettelijke antimisbruikregels van het andere land te sauveren. Dat is in dit nieuwe Verdrag wel gebeurd, maar die aanpak is gecombineerd met een afbakening van de Duitse antimisbruikregels. Bovendien kan worden opgemerkt dat de toepassing door Duitsland van de nationale anti-misbruikbepalingen wordt ingekaderd door het recht van de Europese Unie, zoals ook in artikel I van het Protocol tot uitdrukking is gebracht, en dat is overeengekomen (in het bijzonder in artikel 23, tweede lid, van het nieuwe Verdrag) dat er op verzoek van de belastingplichtige overleg kan plaatsvinden tussen de bevoegde autoriteiten van beide landen over de toepassing van de nationale anti-misbruikbepalingen. Van belang ook op te merken is dat dit Verdrag in lijn is met de verdragen die Duitsland sluit met de met Nederland vergelijkbare landen. Ik verwacht derhalve, in antwoord op een daartoe strekkende vraag van de leden van de fractie van de PvdA, dat van «overkill» in de uitvoeringspraktijk geen sprake zal zijn. Daarmee beantwoord ik ook de vergelijkbare vraag van de leden van de fractie van de SP over de mate waarin bonafide gevallen nog kunnen worden getroffen door de antimisbruikbepalingen. Mocht blijken dat de Duitse belastingdienst in de toekomst, onder verwijzing naar het nieuwe Verdrag, wel verdragsvoordelen zou weigeren in door mij als bonafide omschreven gevallen, dan bieden zowel artikel 23, tweede lid, als artikel 25, ruimte tot overleg, op verzoek van belastingplichtigen naar aanleiding van een voor te leggen concrete casus, tussen de Nederlandse en Duitse autoriteiten. Ook biedt artikel 25 de mogelijkheid dat de bevoegde autoriteiten van beide landen op eigen initiatief mogelijke moeilijkheden of twijfelpunten met betrekking tot de uitlegging of uitvoering van het nieuwe Verdrag bespreken. Het voorgaande impliceert tevens, in antwoord op een andere vraag van de leden van de fractie van de PvdA, dat ik de in het nieuwe Verdrag opgenomen antimisbruikbepalingen proportioneel acht. De combinatie van de antimisbruikregels in het nieuwe Verdrag en de bovengenoemde afbakening, nuanceringen en toepassingsafspraken maakt ook duidelijk waar de Duitse regering op dit punt concessies heeft gedaan, zoals de leden van de fractie van de SP hebben gevraagd.

De leden van de fractie van de SP vragen hoe ik aankijk tegen de Duitse nationale wettelijke bepalingen ter voorkoming van het ontgaan of vermijden van belasting. Bij het beoordelen van de wetgeving van een ander land past naar mijn mening terughoudendheid, zeker bij een buurland als Duitsland. Maar het volgende kan wel worden opgemerkt. Duitsland heeft in zijn nationale recht bepaalde varianten van antimisbruikmaatregelen gekozen, bijvoorbeeld in de vorm van het niet toestaan van verlaging van bronbelasting op met name dividend en royalty's, in de

vorm van generieke renteaftrekbeperking en in de vorm van bijheffing op resultaten uit deelnemingen. Duitsland is daarin in zekere mate natuurlijk vrij; in beginsel kiest elk land zijn eigen repertoire aan antimisbruikmaatregelen. Van belang is wel dat nationale anti-misbruikbepalingen in een internationale context leiden tot een evenwichtig resultaat. Zoals ik hiervoor reeds heb aangegeven, bevat het nieuwe Verdrag hiervoor voldoende waarborgen. De leden van de fractie van de SP vragen waarom de Nederlandse onderhandelingsdelegatie zich heeft verzet tegen het opnemen van antimisbruikbepalingen in het Verdrag. Zoals toegelicht, was Nederland in het kader van de onderhandelingen bereid tot het opnemen van antimisbruikregels in het Verdrag, mits die voldoende duidelijk en voldoende gericht zijn en daar is in de onderhandelingen door Nederland stevig op ingezet.

Ten slotte vragen de leden van de fractie van de SP in dit verband nog of de Nederlandse regering, net als de Duitse, bevreesd is voor het verschijnsel «treaty shopping» en waarom Nederland dan geen antimisbruikbepalingen in het Verdrag zou willen hebben gehad. Mijn antwoord luidt bevestigend: ook Nederland hecht eraan «treaty shopping» te voorkomen als daarbij sprake is van louter kunstmatige situaties. Ik heb derhalve geen fundamentele bezwaren tegen antimisbruikmaatregelen, zoals ik in de NFV 2011 en daarop volgende communicatie met uw Kamer al vele malen heb betoogd. Wel was ook de inzet van beide partijen ten aanzien van de vormgeving van de antimisbruikmaatregelen verschillend, omdat het Nederlandse uitgangspunt (het opnemen in een verdrag van specifieke anti-misbruikbepalingen zoals een bepaling over limitations on benefits of een main purpose test) anders is dan het Duitse uitgangspunt (verwijzing naar de nationale anti-misbruikbepalingen).

In het nieuwe Verdrag is er voor gekozen om te verwijzen naar nationale anti-misbruikbepalingen maar er is overeengekomen dat Duitsland, op verzoek van de belastingplichtige, Nederland zal raadplegen wanneer gemeend wordt dat een Duitse nationale anti-misbruikbepaling van toepassing is (en vice versa).

Grensarbeiders

De leden van de fractie van de PvdA zijn verheugd over de versoepelde toekenning van het «Splittingverfahren» voor inwoners van Nederland, maar vragen wat de precieze aard is van de complexiteit die gepaard zou gaan met een volledige gelijkheid op de werkvloer die Duitsland zou hebben doen besluiten hiervan af te zien. Ook de leden van de fractie van de SP stellen vragen hierover.

In het Duitse nationale recht (artikel 1, derde lid, Einkommensteuergesetz («EStG»)) is een regeling opgenomen voor buitenlandse belastingplichtigen van wie het inkomen voor 90% of meer onderworpen is aan de Duitse inkomstenbelasting of van wie de niet aan de Duitse inkomstenbelasting onderworpen inkomsten minder zijn dan de in Duitsland geldende belastingvrije som (bij gehuwden wordt dit bedrag verdubbeld). Diegenen hebben op verzoek recht op dezelfde persoonlijke fiscale voordelen als inwoners van Duitsland die onbeperkt belastingplichtig zijn. De belangrijkste fiscale voordelen waarop zij in Duitsland onder het regime van de «unbeschränkte Steuerpflicht» in aanmerking komen, zijn de indeling in de belastingtariefstaf (Steuerklasse III) met een hogere belastingvrije voet, de zogenoemde «Ehegattensplitting» en de mogelijkheid om in aanmerking te komen voor het Duitse Kindergeld of het Kinderfreibetrag. Verdere aftrekposten waarop zij recht hebben zijn die ter zake van bijzondere uitgaven (bijvoorbeeld verzekeringspremies en alimentatie),

buitengewone lasten (bijvoorbeeld ziektekosten) en giftenaftrek voor algemeen nut beogende instellingen.

De inwoners van Nederland die als grensarbeiders volledig in Duitsland werkzaam zijn, zullen aan het Duitse criterium voor onbeperkte belastingplicht voldoen. Op dat punt is in Duitsland sprake van gelijkheid op de werkvloer. Zij krijgen in Duitsland dan 100% van de fiscale voordelen die inwoners van Duitsland hebben. De Nederlandse inzet was echter, overeenkomstig de regeling in het belastingverdrag met België, om ook grensarbeiders van wie het inkomen voor minder dan 90% in Duitsland aan de inkomstenbelasting is onderworpen in Duitsland de mogelijkheid te geven op fiscale voordelen, maar dan in de mate waarin deze personen belastbare inkomsten uit Duitsland hebben. Iemand van wie het inkomen bijvoorbeeld voor 50% in Duitsland is belast, zou dan 50% van die persoonlijke fiscale voordelen moeten krijgen. Tot deze concessie was Duitsland niet bereid. De belangrijkste reden daarvoor is dat Duitsland geen aparte, van het nationale recht afwijkende, regeling wilde treffen ten faveure van inwoners van Nederland omdat het vreesde voor een precedentwerking. Duitsland heeft negen buurlanden en voorzag dat het akkoord gaan met het Nederlandse voorstel ertoe zou kunnen leiden dat alle negen buurlanden separate fiscale tegemoetkomingen zouden willen claimen voor de belastingheffing van grensarbeiders uit hun land. Dat zou de Duitse belastingheffing van grensarbeiders zeer gecompliceerd maken. Een extra complicerende factor is dat de uitvoering van de fiscale regelgeving ten aanzien van grensarbeiders niet is geregeld op het niveau van de federale regering, maar de verantwoordelijkheid is van de afzonderlijke Duitse deelstaten.

Verder vragen de leden van de fractie van de PvdA hoe de baten van de tegemoetkoming uit het toepassen van het «Splittingverfahren» zich verhouden tot de kosten van de compensatieregeling. Een precieze berekening van de baten van de extra tegemoetkoming bij het «Splittingverfahren» is op dit moment niet te maken. Er bestaat namelijk geen inzicht in het aantal grensarbeiders dat een echtgenoot heeft die ook in Duitsland (ten dele) belastbare inkomsten geniet. Het is daarom tevens onbekend in welke verhouding deze personen inkomsten in Duitsland en buiten Duitsland genieten en in hoeverre zij als gevolg van de Duitse tegemoetkoming voordeel hebben. Wel volgt uit onderstaand rekenvoorbeeld de strekking van de tegemoetkoming in het «Splittingverfahren».

Voorbeeld

X woont in Nederland en werkt als grensarbeider in Duitsland. Hij geniet een inkomen van € 60.000. Zijn echtgenoot Y geniet inkomen uit Nederland van € 20.000. X en Y hebben geen kinderen. De bedragen en tarieven hebben betrekking op 2013.

De inkomsten van de beide echtgenoten waarover zij in Duitsland niet belastingplichtig zijn, zijn hoger dan 2x de belastingvrije som van € 8.130 = € 16.260, namelijk € 20.000. Zij komen op grond van de Duitse nationale wet dan niet in aanmerking voor het «Splittingverfahren». De bij het inkomen (na aftrekbare bedragen) behorende Duitse belasting is € 13.517 en € 743 «Solidaritätszuschlag».

Onder de regeling van het nieuwe Verdrag komen zij wel in aanmerking voor het «Splittingverfahren». Zij hebben dan recht op de dubbele belastingvrije som, maar bij de tariefsberekening wordt rekening gehouden met de € 20.000 Nederlandse inkomsten vanwege het progressievoorbehoud. De gezamenlijke belasting bedraagt dan € 10.363 en de «Solidaritätszuschlag» € 570.

De leden van de fractie van de SP vragen wat de negatieve financiële consequenties voor grensarbeiders zijn van het feit dat Duitsland niet bereid is om «gelijkheid op de werkvloer» te garanderen. Ter beantwoording van deze vraag moet er allereerst op worden gewezen dat Duitsland op grond van het Duitse nationale recht wel degelijk gelijkheid op de werkvloer garandeert, namelijk voor die grensarbeiders die voldoen aan de voorwaarden van de Duitse nationale wetgeving die is ingevoerd naar aanleiding van jurisprudentie van het Hof van Justitie EU op het terrein van het vrije verkeer van werknemers. Grensarbeiders onderkennen dan ook geen negatieve financiële gevolgen van het nieuwe Verdrag, omdat onder het oude Verdrag diezelfde Duitse nationale wetgeving al van toepassing is. Duitsland is in aanvulling daarop ermee akkoord gegaan om in het kader van de door Nederland te verlenen compensatieregeling het Splittingverfahen toe te passen op grensarbeiders bij wie het gezinsinkomen niet voldoet aan de voorwaarden van de Duitse wetgeving met betrekking tot de onbepaalde belastingplicht. Een in Nederland wonende grensarbeider heeft derhalve de mogelijkheid dat hij door het nieuwe Verdrag voor wat betreft de Duitse belastingheffing in een betere financiële positie komt. Duitsland was, zoals hiervoor op vragen van de leden van de fractie van de PvdA is geantwoord, niet bereid om in te stemmen met de Nederlandse wens om bij ieder willekeurig inkomen uit Duitsland pro rata persoonlijke fiscale tegemoetkomingen te verlenen.

De leden van de fractie van de SP vragen of er tijdens de onderhandelingen is gesproken met vertegenwoordigers van grensarbeiders. Specifieke gesprekken over de grensarbeidersproblematiek met belangvertegenwoordigers van grensarbeiders hebben tijdens de onderhandelingen niet plaatsgevonden. Over de inhoud van de onderhandelingen hebben er geen gesprekken plaatsgevonden omdat deze zelf een vertrouwelijk karakter hebben. Wel geldt als algemene regel dat er over de lopende en voorgenomen onderhandelingen jaarlijks een nieuwsbericht wordt uitgegeven waarbij belanghebbenden de mogelijkheid hebben hun belangen met betrekking tot de bilaterale situatie met een ander land kenbaar te maken. Naar aanleiding van dit nieuwsbericht zijn er geen signalen uit de kringen van grensarbeiders ontvangen. Wel is tijdens de onderhandelingen over de positie van grensarbeiders met de provincie Limburg gesproken in het kader van een door de Universiteit Maastricht verricht onderzoek naar de gevolgen van een algemene compensatieregeling voor Nederlands-Duitse grenswerknemers.

De leden van de fractie van de SP vragen ook naar concrete stappen die de regering gaat nemen om ervoor zorg te dragen dat grensarbeiders niet gedupeerd worden als gevolg van het nieuwe Verdrag. Ook de leden van de fractie van het CDA merken op dat het van groot belang is dat het nieuwe Verdrag geen imagoschade veroorzaakt voor het over de grens werken en wonen. In antwoord op die vragen merk ik op dat in dit kader van belang is dat in de NFV 2011 in onderdeel 2.14 specifieke beleidsdoelen voor grensarbeiders zijn opgenomen. In deze notitie heb ik aangegeven dat voor grensarbeiders een regeling met Duitsland wordt nagestreefd die qua uitkomst vergelijkbaar is met de regeling die is opgenomen in het huidige belastingverdrag met België. De uitkomst die met Duitsland is bereikt, leidt tot versterking van de positie van grensarbeiders die in Nederland wonen en in Duitsland werken of in de toekomst gaan werken. het duperen van grensarbeiders is dan ook geen enkele sprake. In algemene zin wil ik verder opmerken dat het kabinet veel aandacht heeft voor de positie van grensarbeiders. Voorafgaand aan de onderhandelingen met Duitsland is het rapport van de Commissie grensarbeiders II (Commissie Rijkers) (Kamerstuk 26 834, nr. 20) verschenen met aanbevelingen om bestaande knelpunten van grensar-

beiders op te lossen. De aanbevelingen die door het kabinet zijn overgenomen (Kamerstuk 26 834, nr. 21), zijn eveneens meegenomen bij de onderhandelingen over het nieuwe Verdrag. Daarnaast is er regelmatig aandacht voor de positie van grensarbeid via de taskforce voor de grensoverschrijdende samenwerking (GROS) (Kamerstuk 32 851, nr. 1). Verder moet worden bedacht dat reeds in 1999 aan de Tweede Kamer is toegezegd om ook onder het nieuwe belastingverdrag met Duitsland een compensatieregeling te treffen voor de positie van grensarbeiders (Kamerstuk 26 834, nr. 2, blz. 4). Als algemene conclusie geldt dat de positie van Nederlandse grensarbeiders is versterkt door de invoering van de compensatieregeling in combinatie met de uitbreiding van het «Splittingverfahren».

Verder vragen de leden van de fractie van de SP welke consequenties het nieuwe Verdrag heeft voor de hypotheekrenteaftrek van diegenen die in Nederland werken en in Duitsland wonen. Het nieuwe Verdrag brengt geen wijzigingen aan in de mogelijkheid van hypotheekrenteaftrek voor inwoners van Duitsland die in Nederland werken. Op de vraag voor deze leden of de hypotheekrenteaftrek niet beperkt zou moeten zijn tot inwoners van Nederland, verwijs ik naar het arrest Renneberg van het Hof van Justitie EU¹ waarin is beslist dat ook inwoners van andere EU-lidstaten bij de belastingheffing over hun inkomen uit Nederland onder bepaalde voorwaarden recht hebben op hypotheekrenteaftrek. De keuzeregeling voor buitenlandse belastingplichtigen in artikel 2.5 Wet IB 2001 bevat de uitwerking van de verplichtingen die Nederland op grond van het Europese recht bij de belastingheffing van niet-inwoners heeft. Overigens wijs ik op het Belastingplan 2014, waarin wijzigingen zijn opgenomen met betrekking tot de fiscale behandeling van buitenlandse belastingplichtigen (Kamerstuk 33 752, nr. 2). Uit gegevens over het jaar 2009 blijkt dat buitenlandse belastingplichtigen in totaal ongeveer € 218 miljoen aan negatieve inkomsten uit eigen woning hebben opgegeven. Wat het budgettaire beslag is van deze aftrekpost, de leden van de fractie van de SP vragen hiernaar, kan ik niet exact bepalen.

De leden van de fractie van het CDA vragen waarom de regering er niet voor heeft gekozen om een tijdelijke Commissie Grensarbeiders in het leven te roepen, zoals destijds bij de implementatie van het nieuwe belastingverdrag met België is gebeurd. Deze leden wijzen erop dat die Commissie als taak had te «adviseren over de wijze waarop de in het concept nieuwe belastingverdrag tussen Nederland en België opgenomen maatregelen waarmee wordt voorkomen dat grensarbeiders bij overgang van een woon- naar een werkstaatheffing over hun arbeidsinkomen een inkomensachteruitgang zouden ondervinden, zo adequaat mogelijk kunnen worden geïmplementeerd». Een vergelijkbare problematiek als destijds met het nieuwe belastingverdrag met België waarbij de woonstaatheffing op grond van de grensarbeidersregeling van het verdrag werd afgeschaft en werd vervangen door een werkstaatheffing doet zich in relatie tot Duitsland niet voor. Zowel onder het oude Verdrag als onder het nieuwe Verdrag is de heffing over het loon van grensarbeiders toegewezen aan het land waar de dienstbetrekking wordt uitgeoefend. Het nieuwe Verdrag versterkt juist de positie van grensarbeiders. Praktische ervaringen die zijn opgedaan bij de implementatie van de compensatieregelingen uit het belastingverdrag met België, zullen worden gebruikt om de compensatieregeling uit het nieuwe Verdrag te implementeren. Zo speelt het team grensarbeid van de Belastingdienst in Roosendaal een belangrijke rol bij de implementatie van de compensatieregeling van het nieuwe Verdrag. In de plaats van het instellen van een nieuwe Commissie Grensarbeiders zal een bijeenkomst worden georganiseerd.

¹ HvJ EG, 16 oktober 2008, zaak C-527/06.

seerd met vertegenwoordigers van grensarbeiders over de wijze van uitvoering van de compensatieregeling. Over de uitkomsten van deze bijeenkomst zal ik uw Kamer te zijner tijd apart informeren.

De leden van de fractie van het CDA wijzen erop dat veel burgers zich afvragen of het nieuwe Verdrag niet in strijd is met het Europese recht en de Verblijfsrichtlijn. Deze leden wijzen erop dat het van zeer groot belang is om helderheid te creëren over deze vraagstelling. Zoals hiervoor al is toegelicht, leidt het nieuwe Verdrag in het algemeen tot versterking van de positie van grensarbeiders. Het vrije verkeer van werknemers wordt door het nieuwe Verdrag derhalve niet belemmerd, maar juist gestimuleerd. Voor wat betreft het verblijfsrecht van EU-burgers bevat het nieuwe Verdrag geen beperkende maatregelen. Ik verwijs verder graag naar mijn antwoorden op vragen van de leden van de fractie van het CDA die bij het onderdeel luchtvaartpersoneel over de Europeesrechtelijke aspecten zijn gesteld.

De leden van de fractie van het CDA vragen waarom er niet is gekozen voor een langere overgangsregeling dan een jaar en verwijzen naar de overgangsregeling van tien jaar in Verordening (EG) nr. 883/2004. Verder vragen deze leden of een abrupte overgang van het heffingsrecht niet in strijd is met het rechtsbeginsel «opgewekt vertrouwen» of «rechtszekerheid». De overgangsregeling van artikel 33, zesde lid, van het nieuwe Verdrag, van een jaar is op verzoek van Nederland in het nieuwe Verdrag opgenomen. Met die regeling kunnen belastingplichtigen kiezen om nog een jaar onder de toepassing van het oude Verdrag te vallen als dat Verdrag voor hen tot een groter voordeel leidt. Het is niet de wens van partijen geweest om een langere overgangsregeling te treffen. Naar mijn oordeel is bij overgang van het heffingsrecht geen sprake van mogelijke strijdigheid met het opgewekte vertrouwen of met de rechtszekerheid. In dit kader merk ik op dat ook in de Notitie Uitgangspunten van het beleid op het terrein van het internationaal fiscaal (verdragen)recht van 15 april 1998 (TK, vergaderjaar 1997/98, 25 087, nr. 4) reeds uitgebreid is ingegaan op de wens van een bronstaatheffing bij pensioenen (paragraaf 4.3.4.4) wanneer in de bronstaat de opbouw van pensioenvermogen is gefaciliteerd en de pensioenuitkeringen in de woonstaat niet of nauwelijks worden belast. Ik heb verschillende signalen ontvangen vanuit de samenleving dat de overgang van woonstaatheffing naar bronstaatheffing voor pensioenen, genoemd in artikel 17, tweede lid, van het nieuwe Verdrag, in bepaalde bestaande gevallen tot grote inkomensgevolgen kan leiden. Bij een groep in Duitsland wonende gepensioneerden die onder de reikwijdte van artikel 17, tweede lid, van het nieuwe Verdrag vallen blijkt behoefte aan een overgangsregeling om aan de nieuwe situatie te kunnen wennen. Met in het achterhoofd het hiervoor genoemde Nederlandse verdragsbeleid enerzijds en de wens vanuit de samenleving om te wennen aan de nieuwe situatie anderzijds, stel ik een zesjarige overgangsregeling voor in geval van pensioen of andere soortgelijke beloning, lijfrente of pensioen of andere uitkering betaald krachtens de bepalingen van een socialezekerheidsstelsel van een verdragsluitende staat, als bedoeld in artikel 17, tweede lid, van het nieuwe Verdrag. Deze overgangsregeling is opgenomen in de nota van wijziging op de goedkeuringswet. Onder het kopje «gevolgen voor gepensioneerden» geef ik een nadere toelichting hierop.

De leden van de fractie van het CDA vragen welke beleidsinzet er is geweest om de discoördinatie tussen belasting- en premieheffing te voorkomen. Deze leden wijzen op de positie van leraren, werknemers in het beroepsgoederenvervoer en luchtvaartpersoneel. Discoördinatie tussen belasting- en premieheffing houdt in dat iemand in het ene land over zijn inkomen inkomstenbelasting is verschuldigd, terwijl hij in het

andere land de sociale premies is verschuldigd. Nederland heeft in een eerder stadium van de onderhandelingen aan Duitsland voorgesteld om voor het recht tot belastingheffing over het loon van grensoverschrijdende werknemers aan te sluiten bij het stelsel van sociale zekerheid dat op grond van Verordening (EEG) nr. 1408/71 of Verordening (EG) nr. 2004/883 voor die werknemer is aangewezen. Voor Duitsland was een dergelijke vergaande geïntegreerde benadering echter een brug te ver, vooral omdat de Duitse belastingdienst, anders dan de Belastingdienst in Nederland, niet verantwoordelijk is voor de heffing van socialezekerheidsbijdragen. Uiteindelijk was Duitsland alleen bereid om voor een dienstbetrekking op een grensoverschrijdend bedrijventerrein akkoord te gaan met dit Nederlandse voorstel.

Voor de overige werknemers is niet op voorhand geregeld dat er geen discoördinatie optreedt tussen belasting- en premieheffing. Het is dan afhankelijk van de feiten en omstandigheden van iedere individuele werknemer of er sprake is van discoördinatie. Bij onderwijzend personeel zal in de regel geen sprake zijn van discoördinatie tussen belasting- en premieheffing, omdat de vrijstelling van belastingheffing in de werkstaat beperkt is tot de situatie waarin iemand ten hoogste twee jaar aldaar werkzaam is en alleen geldt voor beloningen uit bronnen buiten de werkstaat. Op de positie van vliegend personeel en werknemers in het beroepsgoederenvervoer zal ik hierna en bij de artikelsgewijze toelichting uitgebreid ingaan. Voor het vliegend personeel zal een eventuele aanpassing van de toedeling van het heffingsrecht over het loon aan het land waar de feitelijke leiding van de vervoersonderneming is gevestigd, er in de praktijk toe leiden dat aansluiting ontstaat bij de «thuisbasis» van het vliegend personeel, het begrip dat voor de sociale zekerheid van belang is.

De leden van de fractie van het CDA vragen of Nederland bereid is om piloten en gepensioneerden te compenseren als blijkt dat het nieuwe Verdrag voor hen leidt tot onaanvaardbare grote inkomensachteruitgang. Verder vragen deze leden welke maximale inkomensachteruitgang de regering acceptabel acht. Deze leden merken op dat een inkomenseffectenrapportage ontbreekt. Voor de positie van piloten heb ik aandacht en ben ik in overleg met Duitsland om te bezien of reparatie gewenst is. Voor gepensioneerden verwijs ik naar de overgangsregeling en hetgeen hierover is opgenomen in het onderdeel «Gevolgen voor gepensioneerden».

Budgettaire aspecten

De leden van de fractie van de PvdA vragen waarop de uitspraak in de memorie van toelichting is gebaseerd dat het nieuwe Verdrag budgettair ongeveer neutraal zou zijn. Ook de leden van de SP-fractie hebben vragen gesteld over de budgettaire aspecten. Het is moeilijk in te schatten hoe groot de veranderingen als gevolg van invoering van welk belastingverdrag dan ook zijn. Primair is bij belastingverdragen van belang dat voor grensoverschrijdend verkeer van burgers en ondernemingen dubbele heffing wordt voorkomen. Dat neemt niet weg dat ieder belastingverdrag ook budgettaire effecten met zich brengt. De ondernemingswinst- en bronbelastingartikelen beogen doorgaans een deel van de heffing in de bronstaat (wederzijds) te beperken. Dat lijkt tot een derving aan budgettaire opbrengst te leiden, maar daar staat tegenover dat de vestigings- of woonstaat dan, afhankelijk van de specifieke situatie, ook minder hoeft vrij te stellen of minder verrekening hoeft te geven. Voorts is de intentie dat minder fiscale belemmering van grensoverschrijdend verkeer datzelfde verkeer stimuleert als gevolg waarvan meer belastbare opbrengst ontstaat. Voor de meer persoonsge-

relateerde inkomsten leiden veranderingen in de regels wel degelijk tot een verandering in het land dat mag heffen en dus tot budgettaire effecten voor de landen. Omdat die veranderingen ook twee kanten op werken (voor inwoners van Nederland die aan Duitsland gerelateerde inkomsten genieten, maar ook andersom voor Duitse inwoners die aan Nederland gerelateerde inkomsten genieten), is ook daar het budgettaire effect beperkt. Omdat een verdrag per definitie alle denkbare grensoverschrijdende, onder de belastingheffing vallende, inkomsten in de bilaterale relatie afdekt en al die regelingen wederzijds werken, geldt per saldo dat een significant budgettair effect voor welk van beide landen dan ook (zeker bij min of meer gelijkaardige buurlanden) niet vast te stellen is, al zijn soms op onderdelen wel effecten te bespeuren. Aangenomen kan worden dat in de relatie met Duitsland bijvoorbeeld de overgang naar meer bronstaatheffing in het pensioenartikel wel voor Nederland een positief budgettair effect heeft. Daar staat dan echter tegenover dat de compensatieregeling enig negatief effect op de Nederlandse schatkist zal hebben. In het licht van het geheel lijkt het echter niet verantwoord daar voor het verdrag als geheel een wezenlijk budgettair effect aan toe te rekenen. Daarbij mag immers ook niet worden vergeten dat – in relatie tot voornoemde voorbeelden – gepensioneerden soms (weer) verhuizen en grensarbeiders soms (weer) in hun woonland een baan aanpakken of (ook) verhuizen. Berekeningen zijn dan per definitie met onzekerheid omgeven. Met betrekking tot de budgettaire aspecten vragen de leden van de fractie van de SP of het nieuwe Verdrag ook financiële consequenties heeft op multinationale ondernemingen. Het antwoord luidt dat het nieuwe Verdrag ongetwijfeld ook enige financiële gevolgen voor multinationale ondernemingen heeft, maar dat die verhoudingsgewijs beperkt zijn. Voor vaste inrichtingen en grensoverschrijdende dividenden, interest, royalty's en vermogenswinsten veranderen de regels immers per saldo niet fundamenteel. Daarbij zij bedacht dat ook Europese richtlijnen invloed hebben op een aantal van de genoemde grensoverschrijdende inkomsten van dergelijke ondernemingen. Voorts telt dat aan de ene kant het nieuwe Verdrag meer zekerheid biedt en duidelijkere regels bevat voor ondernemingen bij grensoverschrijdende activiteit en aan de andere kant meer aanknopingspunten biedt voor het tegengaan van ongewenst verdragsgebruik. Per saldo zal voor grensoverschrijdende ondernemingsactiviteiten mijns inziens het nieuwe Verdrag een verwaarloosbaar budgettair effect hebben, maar wel meer zekerheid bieden over de fiscale consequenties van het over de grens zakendoen.

Koninkrijkspositie

De leden van de fracties van de SP en het CDA vragen de regering aan te geven waarom niet actief is ingezet op uitbreiding van de reikwijdte van het nieuwe Verdrag tot Bonaire, St. Eustatius en Saba. Bij de start van verdragsonderhandelingen wordt besproken wat de reikwijdte zal zijn van een te sluiten verdrag. Op het moment dat deze eerste (herstart-) ronde plaatsvond in 2009, hadden de staatkundige herzieningen van het Koninkrijk der Nederlanden nog niet plaatsgevonden. De werking van het nieuwe Verdrag uitbreiden tot de BES-eilanden was daarvoor nog niet besproken en zou de hernieuwde onderhandelingen erg belasten. Gezien het beperkte belang is er voor gekozen af te zien van de wens om het nieuwe Verdrag uit te breiden tot de BES-eilanden. De leden van de fractie van de SP vragen tevens wat de consequenties zouden zijn van uitbreiding van de werkingssfeer van het nieuwe Verdrag. Tevens vragen de leden van de fractie van de SP of en zo ja wanneer de regering verwacht dat de werkingssfeer van het nieuwe Verdrag op enig moment wordt uitgebreid naar het Caribische deel van Nederland. In artikel 3, eerste lid, onderdeel c, van het Verdrag, is bepaald voor welke landen het Verdrag van toepassing is. Hierin is, zoals gebruikelijk, bepaald dat onder

Nederland wordt verstaan het deel van het Koninkrijk der Nederlanden dat in Europa is gelegen. De BES-eilanden vallen niet binnen deze verdragsdefinitie van het land Nederland. Artikel 32 («Uitbreiding tot andere gebieden») biedt evenwel de mogelijkheid om het nieuwe Verdrag uit te breiden tot de delen van het Koninkrijk der Nederlanden die buiten Europa liggen, dus ook tot de BES-eilanden.

Ten slotte vragen de leden van de fractie van het CDA zich af of het niet tot problemen leidt dat dit nieuwe Verdrag niet van toepassing is op de BES-eilanden. Hierover merk ik op dat ik niet verwacht dat dit tot problemen zal leiden. Het is immers voor alle betrokkenen duidelijk dat de reikwijdte van het gehele nieuwe Verdrag beperkt is tot het Europese deel van Nederland.

Gevolgen voor gepensioneerden

De leden van de fractie van de VVD vragen waarom ervoor is gekozen om de bestaande situatie van veel gepensioneerden te wijzigen en of er voor deze groep een overgangsregeling is overwogen. In het nieuwe Verdrag is afgesproken dat gepensioneerden die een pensioen, lijfrente of socialezekerheidsuitkering ontvangen uit het andere land aldaar in de belastingheffing kunnen worden betrokken als het gezamenlijke bedrag van dergelijke inkomsten in een jaar meer bedraagt dan € 15.000. Dit betekent dat ten aanzien van iemand die in Duitsland woont en uit Nederland AOW en een Nederlands bedrijfspensioen ontvangt van in totaal meer dan € 15.000 in het vervolg Nederland heffingsbevoegd is. Daarmee krijgt Nederland het heffingsrecht over een belangrijk deel van de in Nederland opgebouwde pensioenen. Hierbij geldt als belangrijke overweging dat voor de opbouw van een Nederlands pensioen de zogenoemde omkeerregel geldt, dat wil zeggen dat de pensioenpremie en het daarover behaalde rendement niet tot het loon worden gerekend. Belastingheffing wordt feitelijk uitgesteld tot het moment van uitkering van het pensioen. De Nederlandse regering vindt dat de effectuering van die (uitgestelde) belastingheffing over Nederlandse pensioenen ook moet worden nagestreefd bij belastingplichtigen die na hun beroeps carrière vanuit Nederland naar het buitenland zijn verhuisd of bij hen die als grensarbeider hun loopbaan in Nederland hebben vervuld en die dus ook hebben kunnen profiteren van de in Nederland fiscaal begeleide opbouw van pensioenrechten. In de NFV 2011 is daarom aangegeven dat Nederland bij onderhandelingen over een nieuw belastingverdrag streeft naar een bronstaatheffing voor pensioenen. Daarbij is aangegeven dat Nederland dit nastreeft onafhankelijk van de fiscale behandeling van de pensioenen in de (nieuwe) woonstaat van de pensioengerechtigde. In het kader van een finaal compromis is Nederland ook bereid akkoord te gaan met een beperkt heffingsrecht als bronstaat. De Tweede Kamer heeft op 30 juni 2011 in dit kader de motie Groot aangenomen², waarin de regering wordt verzocht om in de nieuw te sluiten belastingverdragen een bronstaatheffing voor pensioenen op te nemen.

Gebleken is dat in Duitsland de belastingheffing over vanuit Nederland afkomstige pensioenen laag te noemen is, zeker gelet op de fiscale faciliteit die in Nederland is geboden in de opbouwfase van zo'n pensioen. Tegen deze achtergrond is de getroffen regeling dan ook in overeenstemming met het geschetste verdragsbeleid en wordt een evenwichtiger belastingheffing bereikt over pensioenen van een zekere omvang. Illustratief voor de mate van belastingheffing waarvan sprake zou zijn zonder de getroffen regeling is een voorbeeld dat is opgenomen in het artikel van B. Kloosterman, Ulrich. P. Meyer en D. Laruelle, «Welk buurland

² Kamerstuk 25 087, nr. 19.

is een fiscaal paradijs voor gepensioneerden»? Over de grens, 2^e jaargang, maart 2011, nr. 3. Zo wordt volgens de gegevens in dit artikel een pensioeninkomen van € 40.000 in Duitsland met toepassing van het «Ertragsanteil» voor slechts € 10.172 in de grondslag betrokken en is hierop het tarief van 3,72% van toepassing. Over het pensioen dat in Duitsland belastbaar is (€ 5.312), is vervolgens slechts € 197 aan «Einkommensteuer» verschuldigd.

De wijziging van het heffingsrecht voor pensioenen, lijfrenten en socialezekerheidsuitkeringen heeft tot gevolg dat in veel situaties een verschuiving optreedt met betrekking tot het land waar gepensioneerden over hun inkomsten belasting zijn verschuldigd. Onder het oude Verdrag zijn inwoners van Duitsland over hun AOW in Nederland en over hun Nederlandse bedrijfspensioenen in Duitsland belasting verschuldigd. Inwoners van Nederland zijn over hun Duitse «Rente» in Duitsland en over hun eventuele Duitse bedrijfspensioenen in Nederland belasting verschuldigd (overigens worden in Duitsland maar in beperkte mate bedrijfspensioenen opgebouwd). Onder het nieuwe Verdrag is het recht tot belastingheffing ter zake van een pensioen, lijfrente of socialezekerheidsuitkering van een inwoner van Duitsland toegewezen aan de woonstaat (bij uitkeringen van in totaal minder dan ten minste € 15.000) of mede aan de bronstaat (bij uitkeringen van in totaal € 15.000). Voor inwoners van Duitsland met deels een Nederlands pensioen en deels een Duits pensioen is het afhankelijk van de hoogte van het Nederlandse pensioen (grens van € 15.000) of zij over hun Nederlandse pensioen in Nederland belasting zijn verschuldigd.

Conclusie is dat vrijwel alle gepensioneerden in de relatie Nederland-Duitsland te maken krijgen met verandering van het land waar zij belasting zijn verschuldigd. Doordat zij te maken krijgen met een ander belastingstelsel dan nu het geval is, en elk belastingstelsel een eigen grondslag en belastingtarieven kent, is hieraan inherent dat dergelijke wijzigingen inkomensgevolgen voor gepensioneerden meebrengen. Zo worden Nederlandse bedrijfspensioenen voor inwoners van Duitsland in veel gevallen slechts voor 18% (het zogenoemde «Ertragsanteil» van par. 22, eerste lid, onderdeel bb, EStG) in de grondslag van de Duitse belastingheffing betrokken, waardoor de Duitse belastingheffing in dergelijke gevallen zeer beperkt is. De Nederlandse AOW voor dergelijke inwoners wordt in Nederland aan de voet belast tegen het tarief van de eerste schijf (2013: 5,85%), waardoor ook de belastingheffing in Nederland zeer beperkt is. Als deze belastingplichtigen vervolgens over hun gehele inkomen in Nederland belastingplichtig zijn, zal het effectieve belastingtarief aanzienlijk toenemen.

Voor inwoners van Duitsland moet hierbij het voorbehoud worden gemaakt dat Duitsland voor de wijze van voorkoming van dubbele belasting gekozen heeft om de verrekeningsmethode toe te passen op het inkomen van gepensioneerden dat onder artikel 17 van het nieuwe Verdrag valt. Dat kan ertoe leiden dat deze gepensioneerden in Duitsland aanvullend belasting kunnen zijn verschuldigd als het gemiddelde Duitse tarief over dat inkomen hoger is dan het gemiddelde Nederlandse belastingtarief.

Overgangsregeling

Vanuit verschillende hoeken hebben mij signalen bereikt dat een groep inwoners van Duitsland, die pensioen ontvangen uit Nederland, te maken zullen hebben met een aanzienlijke toename van de belastingdruk als gevolg van het nieuwe Verdrag. Dit blijkt ook uit de berekeningen zoals opgenomen in bijlage 1. Tevens hebben de leden van de fracties van de

VVD en het CDA hier vragen over gesteld. Ik heb besloten de signalen van deze groep mensen ter harte te nemen en hen tegemoet te komen door middel van een overgangsregeling. De overgangsregeling zal slechts gelden voor bestaande gevallen.

Als algemene overgangsregeling geldt dat belastingplichtigen ervoor kunnen kiezen om nog een jaar gebruik te maken van het oude Verdrag als zij door het nieuwe Verdrag in een nadeliger fiscale positie komen. Deze algemene overgangsregeling geldt voor alle belastingplichtigen en is geregeld in artikel 33, zesde lid, van het nieuwe Verdrag. Daarnaast is er een specifieke overgangsregeling van zes jaar voorgesteld voor pensioen of andere soortgelijke beloning, lijfrente of pensioen of andere uitkering betaald krachtens de bepalingen van een socialezekerheidsstelsel van een verdragsluitende staat, die vallen onder artikel 17, tweede lid, van het nieuwe Verdrag. De overgangsregeling is derhalve van toepassing voor de hiervoor genoemde inkomensbestanddelen die groter zijn dan € 15.000. Voor deze inkomensbestanddelen geldt een aangepast tarief Nederlandse loon- en inkomstenbelasting. Het tariefspercentage loopt geleidelijk op. Deze overgangsregeling geldt voor het totale bedrag aan pensioen of andere soortgelijke beloning, lijfrente of pensioen en andere uitkering betaald krachtens de bepalingen van het Nederlandse socialezekerheidsstelsel. In de Nota van wijziging en bijbehorende toelichting op het wetsvoorstel tot goedkeuring van het op 12 april 2012 te Berlijn tot stand gekomen Verdrag tussen het Koninkrijk der Nederlanden en de Bondsrepubliek Duitsland tot het vermijden van dubbele belasting en het voorkomen van het ontgaan van belasting met betrekking tot belastingen naar het inkomen, is de overgangsregeling verder uitgewerkt en toegevoegd. Indien een belastingplichtige gebruik maakt van de algemene overgangsregeling van artikel 33, zesde lid, van het nieuwe Verdrag, is voor het eerste kalenderjaar na de inwerkingtreding, het oude Verdrag van toepassing op de hiervoor genoemde inkomensbestanddelen.

De leden van de fractie van de PvdA hebben met instemming kennisgenomen van de belastingheffing op pensioenen, lijfrenten en socialezekerheidsuitkeringen en vragen hoeveel pensioengerechtigden onder de grens van € 15.000 blijven, waardoor zij over deze betalingen slechts in de woonstaat belasting zijn verschuldigd. Gebaseerd op recente cijfers hebben 17.066 inwoners van Duitsland een pensioen, lijfrente of socialezekerheidsuitkering uit Nederland. Van deze groep hebben 12.856 personen een pensioen, lijfrente of socialezekerheidsuitkering van in totaal € 15.000 of minder. Het totale Nederlandse pensioenbedrag van deze groep personen bedraagt per jaar € 65,6 miljoen. Hiermee is een jaarlijkse belastingderving gemoeid van ongeveer € 1,5 miljoen na aftrek van het belastingdeel van de heffingskortingen.

Verder vragen deze leden of de grens van € 15.000 voor elk pensioen afzonderlijk geldt of voor het totaal van alle betalingen en hoe deze grens zich verhoudt tot de zogenoemde sourcingbepaling van artikel 17, vijfde lid, van het nieuwe Verdrag. De grens van € 15.000 geldt voor het totaal aan pensioen-, lijfrenten- en sociale zekerheidsbetalingen die een inwoner van het ene land ontvangt uit het andere land. Of een pensioen of lijfrente uit een ander land afkomstig is, wordt niet bepaald door de feitelijke betaling uit een in een land gevestigd pensioenfonds of verzekeraar, maar of het pensioen of de lijfrente in het land in aanmerking is gekomen voor fiscale facilitatie. Deze bepaling is bijvoorbeeld van belang bij pensioenoverdracht van een Nederlands pensioenfonds naar een Duits pensioenfonds. Bij een dergelijke pensioenoverdracht blijft de oorsprong van het Nederlandse pensioen gehandhaafd, ook al is het bij een Duits pensioenfonds ondergebracht en worden vanuit dit fonds de betalingen gedaan.

Verder vragen de leden van de fractie van de SP of in de situatie dat het totaal aan pensioen, lijfrenten- en sociale zekerheidsbetalingen boven € 15.000 uitkomt, de bronstaat het heffingsrecht verkrijgt over het gehele bedrag of alleen over het deel dat hoger is dan € 15.000. In antwoord op de vraag van deze leden merk ik op dat het gevolg van het overschrijden van de grens van € 15.000 is dat de bronstaat het recht krijgt om belasting te heffen over de uit dit land ontvangen uitkeringen voor het volledige bedrag van die uitkeringen.

De leden van de fractie van de PvdA vragen welke Nederlandse en Duitse pensioenen, beloningen, lijfrenten en uitkeringen aangemerkt worden als «pensioenen en soortgelijke beloningen, lijfrenten en uitkeringen betaald krachtens de bepalingen van een sociaalzekerheidsstelsel», zoals genoemd in artikel 17, eerste lid. Deze leden vragen verder of er op dit punt verschillen zijn tussen Nederland en Duitsland. Ten slotte vragen zij wat de betekenis is van de bepaling van artikel 17, zesde lid, waarin is vermeld dat de bronstaatheffing in onderling overleg zal worden bepaald, en of dit betekent dat de verdeling van de heffingsrechten en de toepassing van de tarieven nog niet vastliggen. De verdeling van de heffingsrechten en daarmee de tarieven van de lidstaten die worden toegepast met betrekking tot de betalingen die in artikel 17 worden genoemd, liggen vast: artikel 17 bepaalt de verdeling van de heffingsrechten over de landen en de toepasselijke tarieven vloeien vervolgens voort uit de nationale regelgevingen van beide landen. Welke Nederlandse en Duitse pensioenen, lijfrenten en socialezekerheidsuitkeringen exact onder de toepassing van artikel 17, eerste lid, vallen, is tussen de verdragsluitende partijen echter niet expliciet vastgelegd en dat is ook in belastingverdragen niet gebruikelijk. Wel is het in de relatie met Duitsland van belang om over en weer precies te kunnen vaststellen welke betalingen wel en welke niet meetellen voor het vaststellen van de € 15.000-grens. Om die reden zal Nederland aan Duitsland voorstellen om te komen tot een overzicht van betalingen die onder de toepassing van artikel 17, tweede lid, vallen.

Wat Nederland betreft, gaat het bij de toepassing van artikel 17 om reguliere pensioenen in de zin van artikel 18 van de Wet op de loonbelasting 1964 en de uitkeringen uit zogenoemde beroepspensioenfondsen en bedrijfstakpensioenfondsen. Voor het begrip lijfrenten wordt in artikel 17, zevende lid, van het nieuwe Verdrag aangesloten bij de definitie daarvan in de Nederlandse wetgeving. Naast de «klassieke» lijfrenteverzekeringen (bij verzekeringsmaatschappijen gestorte premies om te voorzien in de oudedagsvoorziening) omvat dit ook de lijfrentespaarrekeningen en de lijfrentebeleggingsrechten. Met de aanduiding «uitkeringen betaald krachtens de bepalingen van een sociaalzekerheidsstelsel van een verdragsluitende staat» wordt voor Nederland bedoeld op het ruime begrip sociale uitkeringen, namelijk uitkeringen uit sociale verzekeringen en sociale voorzieningen. Hierbij geldt wel als beperking dat niet alle uitkeringen exporteerbaar zijn, dat bepaalde uitkeringen slechts onder bijzondere voorwaarden exporteerbaar zijn (Wajong) en dat werkloosheidsuitkeringen in hoofdzaak nog in het woonland kunnen worden verkregen. Een uitkering uit de Algemene Kinderbijslagwet is daarentegen wel exporteerbaar, maar wordt in Nederland en Duitsland niet als inkomen aangemerkt. Al met al gaat het voor Nederland bij deze bepaling voornamelijk om de uitkeringen volgens de AOW, Algemene nabestaandenwet («Anw»), Ziektewet, Wet op de arbeidsongeschiktheidsverzekering («WAO»), Wet werk en inkomen naar arbeidsvermogen («WIA») en Wet arbeidsongeschiktheidsverzekering zelfstandigen («WAZ»).

Nederland gaat er vooralsnog van uit dat het aan Duitse zijde bij de toepassing van artikel 17 gaat om het wettelijke pensioen van de Duitse

«Rentenversicherung», de «Rürup-Rente», de uitkeringen uit «landwirtschaftlichen Alterskassen» en de «berufständischen Versorgungseinrichtungen», de «Riester-Rente», de «Betriebliche Altersvorsorge», uitkeringen uit een «Pensionsfonds», uit «Pensionskassen» en uit «Direktversicherungen» voor zover deze gebaseerd zijn op verplichte bijdragen. Lijfrenten van private verzekeringsmaatschappijen vallen ook onder de toepassing van artikel 17. Voor de Duitse socialezekerheidsuitkeringen kan verwezen worden naar de uitkeringen op grond van het Duitse Sozialgesetzbuch. Verwezen kan worden naar het commentaar op de NOB vragen, onder het kopje «NOB vragen» in deze nota.

De betekenis van artikel 17, zesde lid, is dat de toepassing van de bronstaatheffing in onderling overleg tussen de bevoegde Nederlandse en Duitse autoriteit wordt bepaald. Hierbij is, zoals uit het bovenstaande blijkt, van belang welke pensioenen, lijfrenten en socialezekerheidsuitkeringen meetellen bij de € 15.000-grens. Verder is van belang door welk land en naar het recht van welk land de grootte van deze inkomsten wordt bepaald. Bij dit laatste ligt het voor de hand om uit te gaan van de wijze van berekening van de (bruto)inkomsten volgens het recht van de bronstaat.

De leden van de fracties van het CDA en de SP vragen naar de inkomenseffecten van verschillende groepen gepensioneerden. In de bijlage heb ik berekeningen opgenomen van de inkomenseffecten voor gepensioneerden als gevolg van de wijzigingen in het pensioenartikel van artikel 17³. In plaats van de door de leden van de fractie van het CDA voorgedragen voorbeelden, heb ik andere al eerder uitgewerkte casusposities opgenomen om de inkomenseffecten in beeld te brengen van inwoners van Duitsland met een Nederlands pensioen en inwoners van Nederland met een Duits pensioen. Deze berekeningen gaan uit van een iets andere inkomensopbouw dan door de leden van de fractie van het CDA zijn gevraagd, maar bieden voldoende inzicht in de inkomenseffecten waarmee gepensioneerden worden geconfronteerd.

Diegenen die in Nederland wonen en een Duits pensioen, lijfrente of socialezekerheidsuitkering van in totaal minder dan € 15.000 ontvangen, gaan er volgens de rekenvoorbeelden die in de bijlage zijn opgenomen niet op achteruit. Diegenen die boven de grens van € 15.000 uitkomen, zijn over deze inkomsten in Duitsland belasting verschuldigd. Ook deze belastingplichtigen gaan er niet op achteruit, omdat de Duitse tarieven naarmate de inkomsten groter zijn in het algemeen lager zijn dan de Nederlandse belastingtarieven. De belangrijkste groep die wel een inkomensachteruitgang ondervindt, zijn de gepensioneerden die in Duitsland wonen en Nederlandse pensioenen en/of uitkeringen van in totaal meer dan € 15.000 ontvangen. Het gaat hierbij echter vooral om het ongedaan maken van een naar Nederlands opzicht onbedoeld voordeel dat voortvloeit uit enerzijds de Nederlandse fiscale begeleiding in de opbouwfase en anderzijds de berekeningswijze die Duitsland hanteert voor de belastingheffing van buitenlandse pensioenen. Om voor deze groep mensen de inkomensachteruitgang geleidelijker te laten verlopen zijn de eerder besproken overgangsregelingen in het leven geroepen.

De leden van de fractie van het CDA vragen hoeveel minder de verdragsbijdragen van het College voor zorgverzekeringen (CVZ) bedragen voor gepensioneerden die in Duitsland wonen en hoeveel minder voor hen de premie Anw bedraagt omdat betrokkenen niet meer verzekerd zijn voor de Anw. Gepensioneerde inwoners van Duitsland met uitsluitend een Nederlands pensioen hebben op grond van Verordening (EG) nr. 883/2004

³ Ter inzage gelegd bij het Centraal Informatiepunt Tweede Kamer

in Duitsland recht op verstrekkingen in verband met ziekte, maar de kosten van deze verstrekkingen komen ten laste van Nederland. Nederland heft op grond van artikel 69 van de Zorgverzekeringswet van betrokkenen een zogenoemde verdragsbijdrage. In de hoogte van deze verdragsbijdrage komt geen wijziging door het nieuwe belastingverdrag met Duitsland. Het nieuwe Verdrag brengt eveneens geen wijziging in de verzekeringsplicht voor de volksverzekeringen, zodat er ook geen wijziging ontstaat in de hoogte van de premie Anw. Een in Duitsland wonende gepensioneerde met een Nederlands pensioen is in Nederland niet verzekerd voor de volksverzekeringen, ervan uitgaand dat deze persoon geen beroepswerkzaamheden in Nederland uitoefent op grond waarvan hij in Nederland verplicht is verzekerd.

De leden van de fractie van het CDA vragen wat het inkomensverschil is indien een gepensioneerde met Nederlands pensioen (€ 10.000) en Duits pensioen (€ 10.000) na de invoering van het nieuwe Verdrag volledig in Nederland wordt belast in vergelijking met iemand die alleen een Nederlands pensioen (€ 20.000) ontvangt. Deze leden vragen of er na de invoering sprake is van «gelijkheid in de straat». Een inwoner van Nederland met een Nederlands pensioen (€ 10.000) en een Duits pensioen (€ 10.000) die na de invoering van het nieuwe Verdrag volledig in Nederland is belast, is voor wat betreft de belastingheffing hetzelfde verschuldigd als een inwoner van Nederland met alleen een Nederlands pensioen (€ 20.000). Als de dubbelgepensioneerde een vrijstelling heeft voor de Anw, dan is deze persoon in Nederland over zijn inkomsten geen premie Anw (2013: 0,60%) verschuldigd. Dat betekent een lagere premie volksverzekeringen van € 120, maar dit voordeel moet worden verminderd met het Anw-deel van de heffingskortingen dat deze persoon misloopt. Daar staat verder tegenover dat deze persoon niet is verzekerd voor de Anw. Daarnaast heeft deze persoon in Duitsland voor de over het Duitse pensioen in Nederland verschuldigde premie AWBZ en inkomensafhankelijke bijdrage Zvw recht op een tegemoetkoming («Zulage»).

Het door de leden van de fractie van het CDA genoemde adagium «gelijkheid in de straat» heeft betrekking op de toepassing van de compensatieregeling. De strekking van de compensatieregeling is om inwoners van Nederland die als werknemer actief zijn in Duitsland compensatie te verlenen als zij door de belastingheffing in Duitsland niet in staat zijn om hun Nederlandse aftrekposten (bijvoorbeeld de hypotheekrenteaf trek) fiscaal te vergelden. Deze compensatieregeling ziet derhalve niet op gepensioneerden en niet op belastingplichtigen die over hun Duitse inkomsten uitsluitend in Nederland belastingplichtig zijn. De leden van de fractie van het CDA vragen in welke nationale en/of internationale wetgeving is vastgelegd dat Nederland op grond van verleende belastingfaciliteiten over de opbouw van bedrijfspensioenen personen kan verplichten tot betaling van inkomstenbelasting als zij in een ander land als gepensioneerde woonachtig zijn. In hoofdstuk 7 van de Wet IB 2001 is de zogenoemde buitenlandse belastingplicht opgenomen. Op grond van artikel 7.2, tweede lid, onderdeel d, van de Wet IB 2001 vallen buitenlandse belastingplichtigen voor hun Nederlandse pensioenen onder de Nederlandse belastingheffing. Als vervolgens op grond van het met het woonland van die belastingplichtige gesloten verdrag ter voorkoming van dubbele belasting is overeengekomen dat het heffingsrecht over Nederlandse pensioenen is toegewezen aan Nederland als bronstaat, kan de in de Nederlandse nationale wetgeving opgenomen heffingsbasis feitelijk ook worden uitgeoefend.

Vervoer per schip en via de lucht

De leden van de fracties van de VVD en de PVV vragen om een reactie op de berichten van de Koninklijke Vereniging van Nederlandse Reders («KVNR»). Ik verwijs hiervoor naar het artikelsgewijs commentaar bij artikel 5.

Dividenden

De leden van de fractie van de VVD vragen een reactie op het standpunt van de NOB met betrekking tot dividenden. In het bijzonder vragen deze leden of het merkwaardig is te kiezen voor een bronheffing, ook in bonafide gevallen en of het mogelijk is te werken met een vrijstelling. De leden van de fractie van de PvdA vragen in aanvulling op het voorgaande hoe de regeling voor dividenden zich verhoudt tot de Europese Moeder-dochterrichtlijn (Richtlijn 2011/96/EU) en een eventuele aanpassing daarvan om te voorkomen dat de toepassing van die richtlijn onbedoeld in de weg staat aan een effectief optreden tegen dubbele niet-heffing op het gebied van hybride leningstructuren. In bredere zin vragen de leden van de fractie van de PvdA of het nieuwe Verdrag ook in dit opzicht toekomstbestendig is. Hieronder beantwoord ik alle bovengenoemde vragen en alle met dit onderwerp samenhangende punten die de NOB in haar commentaar bij het nieuwe Verdrag aan de orde stelt. Na een toelichting op de essentie van het dividendartikel en de relevante tarieven, zal vervolgens afzonderlijk in worden gegaan op de specifieke vragen over het belang voor pensioenfondsen en op een aantal bijzondere financieringsvarianten.

Artikel 10 verdeelt het heffingsrecht over grensoverschrijdende dividenden. Het primaire heffingsrecht is toebedeeld aan de woonstaat van de genietter van de dividenden. Bij deelnemingsdividend mag de bronstaat tot vijf percent van het bruto-bedrag van de dividenden heffen; bij portfoliodividend bedraagt het bronheffingspercentage vijftien percent. Duitsland was, in lijn met vast Duits verdragsbeleid, niet bereid ter zake van deelnemingsdividenden een uitsluitende woonstaatheffing voor deelnemingsdividenden overeen te komen. Dit laat uiteraard onverlet dat een belanghebbende onder omstandigheden een beroep op het primaire en/of het secundaire Unierecht kan doen. Wat het secundaire Unierecht betreft, wordt in dit verband in het bijzonder gewezen op de werking van de Moeder-dochterrichtlijn.

Hoewel het zonneklaar is dat in de daarin voorziene gevallen de voornoemde richtlijn ertoe leidt dat de bronstaat bij dividenduitkeringen van een Nederlands lichaam aan een Duits lichaam en vice versa niet mag heffen, wilde Duitsland toch per se een vijf percent bronheffingstarief op deelnemingsdividend in het nieuwe Verdrag opnemen. Deze wens houdt vooral verband met de uitstralingseffecten daarvan op de onderhandelingen van Duitsland over belastingverdragen met landen buiten Europa. Duitsland erkent volmondig dat de vijf percent als gevolg van de Moeder-dochterrichtlijn veelal niet kan worden geheven. Feitelijk is dus in dergelijke situaties wel degelijk sprake van een vrijstelling in het bronland. Uiteraard kan ik bevestigen dat het de sterke Nederlandse voorkeur had voor deelnemingsdividend wel een bronstaattvrijstelling in het nieuwe Verdrag op te nemen. Gezien het beperkte uiteindelijke materiële belang en de sterke wens van Duitsland is die wens echter in het geheel van de onderhandelingen opgegeven. Van belang daarbij is dat in het Protocol bij het nieuwe Verdrag is bepaald dat Duitsland in een aantal situaties de nationale antimisbruikregelgeving niet toe zal passen. Een andere vraag van de leden van de fractie van de PvdA in dit verband ziet op een mogelijke aanpassing van de Moeder-dochterrichtlijn. Wanneer de

richtlijn op zodanige wijze zou worden aangepast dat de in die richtlijn voorziene vrijstelling in de toekomst niet meer geldt voor een categorie hybride financieringsvormen, zou dat betekenen dat in de geschetste situatie Europees recht niet langer dwingt tot vrijstelling van bronstaathelling over de uitkeringen aan de vermogensverstrekker in het andere land. Vervolgens kan per casus worden bekeken in welke mate het nieuwe Verdrag dan de heffingsrechten van het bronland beperkt. Juist bij kwalificatieverschillen kan de waaier van specifieke varianten divers zijn. Dat is wellicht juist één van de redenen waarom «hybrid mismatches» in de wereldwijde discussies over ongewenste belastingvermijding zo nadrukkelijk aandacht krijgen. Het nieuwe Verdrag kent verschillende instrumenten om overheden handvatten te bieden om op het profiteren van kwalificatieverschillen in te spelen. Ik wijs in het bijzonder op de bepalingen over overleg tussen de bevoegde autoriteiten in artikel I van het Protocol en op de specifiek voor het dividend- en interestartikel relevante bepaling over een aantal financieringsvormen in artikel IX van het Protocol. Ook voor dit onderwerp geldt dat in het nieuwe Verdrag gestreefd is naar een juist evenwicht tussen enerzijds het willen bestrijden van ongepaste structuren waarmee op kwalificatieverschillen wordt ingespeeld en anderzijds het willen voorkomen van «overkill» waardoor alsnog dubbele belasting zou kunnen ontstaan.

Daarmee kom ik bij een aantal vragen die met name de leden van de fractie van het CDA stellen over laatstgenoemd artikel IX van het Protocol. In dat artikel is, samengevat, een expliciete regeling opgenomen voor een aantal hybride financieringsvormen (waaronder de Duitse varianten met «stille Gesellschafter», «partiarisches Darlehen» en «Gewinnobligationen»). Voor zover de aan de vermogensverstrekker toegekende vergoeding in de bronstaat bij de betaler aftrekbaar is, geeft dit artikel aan dat die bronstaat belasting mag heffen over die vergoeding. Deze bepaling codificeert vast Duits verdragsbeleid en Duitsland wenst deze bepaling in alle Duitse belastingverdragen om materieel een aftrek terug te nemen, daar waar anders nauwelijks heffing in Duitsland resteert. Het gaat hier ook slechts om vergoedingen afkomstig van rechten of schuldvorderingen die aanspraak geven op een aandeel in de winst. Het betreft met andere woorden een bijzondere en afgebakende categorie. Ik erken dat het overzicht van specifieke varianten niet tot op de komma is uitgeschreven. Zodra volledig gespecificeerd in de vorm van een lijstje uitgeschreven zou zijn welke varianten er exact onder vallen, bestaat het risico dat in de praktijk een nieuwe variant wordt ontwikkeld die net buiten dat lijstje valt. Die (beperkte) ruimte is derhalve ten behoeve van de beide betrokken landen in de tekst gehouden. De bepaling kan ook zien op vergoedingen voor aan Nederlandse entiteiten verstrekte middelen, hoewel de tekst qua uitwerking vooral is toegeschreven op Duitse varianten van vermogensverstrekking. Overigens merk ik hierbij voor de goede orde nog op dat indien sprake is van het financieren van een Nederlandse debiteur met een lening die volgens de in de Nederlandse jurisprudentie ontwikkelde criteria (met name in het arrest HR 11 maart 1998, nr. 32.240, ECLI:NL:HR:1998:AA2453) als eigen vermogen kwalificeert, de daarop betaalde vergoeding moet worden aangemerkt als dividend in de zin van artikel 10 van het nieuwe Verdrag, gelet ook op het commentaar bij artikel 10 van het OESO-modelverdrag. Ten slotte is in dit verband gevraagd hoe de voorkoming van dubbele belasting uitwerkt indien een inwoner van Nederland een hiervoor bedoelde vergoeding op een hybride financieringsvariant ontvangt van een Duitse partij en die vergoeding door Duitsland aan belasting is onderworpen. De vraagstellers constateren terecht dat dit niet expliciet is geregeld. Als materieel de door middel van protocol IX gerealiseerde heffing ertoe leidt dat eenmalig over opbrengst wordt geheven, dan is er geen reden tot voorkoming van dubbele belasting in Nederland. Daar waar het niet verlenen van

voorkoming van dubbele belasting echter aantoonbaar tot dubbele heffing leidt kan het verlenen van een tegemoetkoming door Nederland op zijn plaats zijn. Voor zover de inspecteur op grond van kwalificatie van de relevante vergoeding onder het Verdrag daar al niet toe kan besluiten, kan mogelijk een oplossing door middel van onderling overleg op grond van artikel 25 worden gevonden. In de brief van de NOB – waarop de fracties van de PVV en D66 voor het geheel en de fractie van de VVD ten aanzien van het dividendartikel in het nieuwe Verdrag een reactie hebben gevraagd – worden in dit verband nog twee onderwerpen geadresseerd. Om te beginnen betreft het de vraag of een Nederlandse open commanditaire vennootschap die dividend van een lichaam in Duitsland ontvangt voor het vijf percent tarief in artikel 10 van het Verdrag in aanmerking kan komen. De reden voor deze vraag is terug te voeren op de passage in artikel 10, tweede lid, onderdeel a van het nieuwe Verdrag waarin een uitzondering is opgenomen luidende «niet zijnde een samenwerkingsverband». In het voorbeeld wordt overigens verondersteld dat aan de andere voorwaarden voor het vijf percent tarief is voldaan. De open commanditaire vennootschap is volgens artikel 2, eerste lid, onderdeel a, van de Wet op de vennootschapsbelasting 1969 een belastingplichtig lichaam. Voor de vennootschapsbelasting wordt een open commanditaire vennootschap dus niet behandeld als een samenwerkingsverband, maar als een zelfstandig belastingplichtige entiteit. Hieraan doet naar mijn mening niet af dat volgens artikel 9, eerste lid, onderdeel e, van die wet op de winst van zo'n vennootschap in aftrek wordt gebracht het gedeelte van de winst dat toekomt aan de voor het geheel aansprakelijke vennoten als zodanig. Ook voor de toepassing van het nieuwe Verdrag moet de open commanditaire vennootschap dus worden aangemerkt als een «lichaam» in die zin dat het fiscaal niet wordt behandeld als een samenwerkingsverband. Overigens zij er nog op gewezen dat de open commanditaire vennootschap ook is opgenomen in bijlage I (deel A, onderdeel s) die hoort bij de eerder aangehaalde Moeder-dochterrichtlijn en mitsdien ook op basis daarvan aanspraak kan maken op een vrijstelling van Duitse bronheffing op dividenden.

Verder hebben de leden van de fractie van de PvdA, evenals de NOB, aandacht gevraagd voor de positie van pensioenfondsen onder het nieuwe Verdrag in relatie tot grensoverschrijdend dividend. In de memorie van toelichting is reeds toegelicht dat het geven van enige tegemoetkoming, in de vorm van een tien percent bronlandheffing op dividend, aan Nederlandse pensioenfondsen die in Duitse aandelen beleggen, voor Duitsland geen sinecure was. Duitsland hecht sterk aan het kunnen heffen op dergelijke uitkeringen aan pensioenfondsen en heeft alleen aan de Verenigde Staten, het Verenigd Koninkrijk en nu aan Nederland enige tegemoetkoming gegeven. Die terughoudendheid verklaart waarom Duitsland aandrang op een meer uitgeschreven definitie van kwalificerende pensioenfondsen in artikel VIII van het Protocol. Hoeveel pensioenfondsen hierdoor wel of geen verdragsvoordelen verkrijgen is niet met zekerheid te zeggen. Mijn verwachting is evenwel dat de getroffen regeling, in het bijzonder de voorwaarde dat vijfenzeventig percent van de belanghebbenden bij het pensioenfonds inwoner van Nederland of Duitsland is (zie artikel VIII, tweede lid, van het Protocol), niet te restrictief zal zijn. Daarbij realiseer ik me ook dat de voorwaarde over de woonplaats van de participanten op enigszins gespannen voet kan staan met het in artikel I, onderdeel 1, van het Protocol uitgeschreven uitgangspunt dat Europees recht voorrang heeft op de verdragsbepalingen. Ten slotte geldt hier echter dat in zekere zin het belang beperkt is. Indien een pensioenfonds niet kwalificeert voor het tien percenttarief treedt het vijftien percenttarief in werking en wordt de Duitse nationale bronbelasting op dividend (die hoger is) tot laatstgenoemd percentage beperkt. Overigens is de constatering terecht dat de tegemoetkomende

regeling tot toepassing van een tarief van tien percent ziet op pensioenfondsen en niet op levensverzekeringsmaatschappijen. Een en ander is ook aangegeven in de memorie van toelichting. Daarbij merk ik wel op dat de algemene fiscale positie waarin een vennootschapsbelasting betalende levensverzekeringsmaatschappij verkeert vanzelfsprekend niet dezelfde is als die waarin een vrijgesteld pensioenfonds verkeert.

Lucht- en scheepvaartpersoneel

Hieronder zal ik ingaan op de vragen van de leden van een aantal fracties met betrekking tot artikel 14, vierde lid, dat werknemers aan boord van schepen en vliegtuigen in internationaal verkeer en van binnenschepen betreft. De leden van de fractie van de PvdA constateren terecht dat artikel 14, vierde lid van het nieuwe Verdrag afwijkt van het OESO-modelverdrag. De leden van de fracties van het CDA en van D66 vragen naar de achtergrond en gevolgen van deze bepaling. Tevens vragen de leden van de fractie van D66 op wiens initiatief deze bepaling in het Verdrag is gekomen.

Artikel 14, vierde lid, van het nieuwe Verdrag bepaalt dat arbeidsinkomsten van de hiervoor bedoelde werknemers belastbaar zijn in het land waarvan de betrokkenen inwoner zijn. Op grond van artikel 10, derde lid, van het oude Verdrag, dat op dit punt was gebaseerd op het OESO-modelverdrag, was het heffingsrecht in deze gevallen toegewezen aan het land waar de feitelijke leiding van de scheep- of luchtvaartonderneming zich bevindt. Doordat het heffingsrecht in het nieuwe Verdrag toekomt aan het land waarvan de werknemer die werkzaam is aan boord van schepen en luchtvaartuigen in internationaal verkeer, of aan boord van binnenvaartschepen inwoner is, hebben deze belastingplichtigen voor wat betreft de belastingheffing derhalve enkel te maken met de fiscus van hun woonland. Voor vliegend luchtvaartpersoneel dat in Nederland woont en werkt voor een Duitse luchtvaartmaatschappij, geldt echter dat premieheffing plaatsvindt in Duitsland, het land waar de «thuisbasis» voor de bemanning is. Dit vloeit voort uit de Europese socialezekerheidsverordening nr. 883/2004. De regeling om aan te sluiten bij de woonplaats van de bemanning is op verzoek van Nederland in het nieuwe Verdrag opgenomen, omdat ik meende dat de woonstaat beter rekening zou kunnen houden met de kosten en lasten verbonden aan de persoonlijke en gezinssituatie dan het land waar de werkelijke leiding van de lucht- of scheepvaartmaatschappij is gelegen. Een in Nederland wonende piloot, die werkt voor een Duitse luchtvaartmaatschappij kan dan in Nederland zijn fiscale voordeel van de hypotheekrenteaftrek effectueren.

De leden van de fracties van de PvdA en D66 vragen in hoeverre deze bepaling afwijkt van die van het OESO-modelverdrag. Deze leden vragen tevens waarom er een andere regeling is voor werknemers uit de genoemde sectoren in vergelijking met andere grensarbeiders. De hoofdregel in artikel 14 van het nieuwe Verdrag (artikel 15 OESO-modelverdrag) is dat inkomsten uit dienstbetrekking zijn belast in de werkstaat. Voor inkomsten van varende en vliegend personeel gaat het OESO-modelverdrag evenwel uit van een heffingsrecht voor het land waarin de leiding van de desbetreffende scheep- of luchtvaartonderneming is gevestigd. Onder het oude Verdrag was voor de werknemers van scheep- en luchtvaartondernemingen een hiermee min of meer overeenkomende bepaling opgenomen. De achtergrond van deze toedeling van de heffingsrechten ten aanzien van werknemers van scheep- en luchtvaartondernemingen is dat wordt aangesloten bij de toewijzing van de heffingsrechten over winsten van de scheep- of luchtvaartonderneming zelve volgens de bepalingen van artikel 8 OESO-modelverdrag.

De leden van de fracties van de PvdA en het CDA vragen de regering of hierover overleg is gepleegd met de desbetreffende doelgroepen of hun vertegenwoordigers in bijvoorbeeld vakbonden. Ten minste eenmaal per jaar wordt op de website van het Ministerie van Financiën een nieuwsbericht gepubliceerd waarin wordt gezegd met welke landen Nederland voornemens is te gaan onderhandelen over een nieuw of te wijzigen belastingverdrag. Belanghebbenden bij deze verdragen worden opgeroepen zich te melden. Daarnaast wordt op incidentele basis met belangenorganisaties overlegd. Het is geen gebruik om gedurende de onderhandelingen over de onderhandelingen met belanghebbenden te overleggen, voornamelijk met het oog op de vertrouwelijkheid van de onderhandelingen. Na het sluiten van het nieuwe Verdrag heb ik contact gehad met een aantal in Nederland wonende piloten van Duitse luchtvaartmaatschappijen die inkomensplaatjes lieten zien met een substantiële inkomensachteruitgang. Deze substantiële inkomensachteruitgang was onder andere het gevolg van discoördinatie tussen belasting- en premieheffing ter zake van hun inkomsten uit dienstbetrekking.

De leden van de fracties van de PvdA, het CDA en D66 vragen of ik kan ingaan op de mogelijke inkomensachteruitgang van met name piloten. Specifiek vragen de leden van de fractie van de PvdA of ik mij herken in de cijfers waarbij werknemers van luchtvaartmaatschappijen tussen de 8% en 28% in inkomen terugvallen. Zoals eerder toegelicht, leek het een goede keuze om belastingheffing voor onder meer verkeersvliegers in de woonstaat te laten plaatsvinden, omdat voor Nederlandse verkeersvliegers die werken voor een Duitse luchtvaartonderneming, Nederland dan rekening kan houden met hun persoonlijke en gezinssituatie. Opgemerkt kan overigens nog worden dat ook het met het Verenigd Koninkrijk gesloten belastingverdrag (2008) een overeenkomstige bepaling bevat. Evenwel is nu gebleken dat het uitgangspunt van een uitsluitende woonstaatheffing voor een groep verkeersvliegers die in Nederland wonen en voor een Duitse luchtvaartonderneming werken nadelige fiscale gevolgen heeft. Er zou een koopkrachtverlaging kunnen optreden van ongeveer 10 tot 25%, afhankelijk van de hoogte van het salaris en persoonlijke omstandigheden. Voor deze inkomensachteruitgang bestaan twee oorzaken. Doordat premieheffing en belastingheffing niet in hetzelfde land plaatsvinden, ondervindt juist deze groep een nadeel. Verder blijkt Duitsland tamelijk ruime belastingvrijstellingen voor dergelijk personeel te geven, die zij kwijtraken op het moment dat Nederland het heffingsrecht verkrijgt. De inkomenseffecten blijken groter te zijn dan tijdens de onderhandelingen door beide delegaties werd gedacht. Hoewel ook met de sector in algemene zin (naar aanleiding van artikel 8 en artikel 15, derde lid, van het OESO-modelverdrag) in de loop der jaren wel contact is geweest over een gewenste regeling, is er nooit een sterk signaal naar voren gekomen dat als gevolg van bovengenoemde twee oorzaken het koopkrachteffect zo aanzienlijk zou zijn. De praktijk leert inmiddels dus anders. Van de scheepvaartsector verneem ik dergelijke signalen vooralsnog niet. Overigens lijkt bij stewardessen etc. het beschreven effect zich minder voor te doen. Dat beperkt de groep die wezenlijke effecten zou kunnen gaan ervaren tot een aantal dat vermoedelijk tussen de honderd en twee honderd mensen ligt.

Op de vraag van de leden van de fracties van de PvdA, het CDA en van D66 in hoeverre het wenselijk is om deze achteruitgang te compenseren, kan ik zeggen dat ik in contact ben getreden met Duitsland. Inmiddels is een protocol waarin wordt uitgegaan van een uitsluitend heffingsrecht voor het land waarin de werkelijke leiding van de lucht- of scheepvaartonderneming zich bevindt, onderwerp van gesprek. Ik houd u daaromtrent op de hoogte.

De leden van de fractie van de PvdA vragen hoe de regering aankijkt tegen een alternatief waarin de compensatieregeling die al met België

bestaat wordt overgenomen in het nieuwe Verdrag. Ik neem aan dat de leden van de fractie van de PvdA met deze vraag bedoelen in hoeverre de compensatieregeling voor bovengenoemde piloten geldt. Hierover merk ik op dat de compensatieregeling zoals deze is opgenomen in Protocolbepaling XII van het Verdrag, van toepassing is op inwoners van Nederland die inkomsten genieten die op grond van de artikelen 14, 15, 16 en het eerste lid van artikel 18 in Duitsland mogen worden belast. Genoemde piloten zijn op grond van het nieuwe Verdrag echter over hun loon slechts in Nederland belastingplichtig in plaats van mede in Duitsland. De compensatieregeling in Protocolbepaling XII van het nieuwe Verdrag is daarom voor hen niet van toepassing.

Naar de opvatting van de leden van de fractie van het CDA is de in het belastingverdrag voor het luchtvaartpersoneel voorgestelde fiscale switch van werklandbeginsel naar woonlandbeginsel in strijd met het Unierecht. Het Verdrag is volgens deze leden in strijd met achtereenvolgens de artikelen 18, 20 en 45 van het Verdrag betreffende de werking van de Europese Unie (VwEU) en in strijd met artikel 4 van het Verdrag betreffende de Europese Unie. Voor een onderbouwing van deze opvatting verwijzen deze leden naar een brief die de Tweede Kamer heeft ontvangen van de Stichting Nederlandse Verkeersvliegers Duitsland (de brief is geregistreerd onder nummer 2013Z10446). Deze leden vragen naar het standpunt van de regering. Het kabinet heeft geen enkele aanwijzing dat de fiscale switch van werklandbeginsel naar woonlandbeginsel in strijd zou zijn met het Unierecht. De door de leden van de fractie van het CDA geopperde strijdigheid zou betekenen dat lidstaten in hun bilaterale belastingverdragen niet de woonplaats als aanknopingsfactor mogen hanteren ter verdeling van de heffingsbevoegdheid met het oog op de voorkoming van dubbele belasting maar uitsluitend op basis van de factor waar de werkzaamheden worden verricht. Verder zou deze opvatting in de praktijk betekenen dat lidstaten geen wijzigingen mogen aanbrengen in een in het verleden overeengekomen verdelingswijze van de heffingsbevoegdheid in bilaterale belastingverdragen.

De verdelingswijze van de heffingsbevoegdheid over het loon van werknemers is binnen de Europese Unie niet geharmoniseerd. EU-lidstaten zijn hierdoor vrij om onderling te bepalen aan de hand van welke aanknopingsfactor zij onderling de heffingsbevoegdheid willen verdelen met het oog op de voorkoming van dubbele belasting. Bij die verdeling van de heffingsbevoegdheid en de uitoefening van die heffingsbevoegdheid moeten lidstaten zich uiteraard houden aan de beginselen van het EU-recht. De beginselen van het EU-recht brengen niet mee dat lidstaten de heffingsbevoegdheid niet zouden mogen verdelen volgens internationaal gebruikelijke aanknopingsfactoren. In het internationale belastingrecht gebruikelijke fiscale aanknopingsfactoren zijn voor werknemers bijvoorbeeld de woonplaats van de werknemer, zijn nationaliteit, de plaats waar hij zijn werkzaamheden verricht of de vestigingsstaat van de werkgever of de kasstaat van waaruit de beloning voor de overheidsfunctie wordt betaald. In het arrest van het Hof van Justitie van de Europese Gemeenschappen van 12 mei 1998, zaak C-336/96 (Gilly) en nadien gewezen arresten, zijn deze fiscale aanknopingsfactoren bij de verdeling van heffingsrechten uitdrukkelijk aanvaard in relatie tot het EU-recht.

De leden van de fractie van het CDA informeren voorts of de regering bereid is aan de Europese Commissie of aan het ECER (Expertisecentrum Europees Recht van het Ministerie van Buitenlandse Zaken) advies te vragen over mogelijke strijdigheid van artikel 14, vierde lid, van het Verdrag met het Unierecht. Zoals hiervoor is toegelicht, acht ik de overgang van heffing van het land waar de werkelijke leiding van de

onderneming is gelegen naar het land waarvan de werknemer inwoner is een principieel valide en Europeesrechtelijk toegestane keuze. Overigens zijn, zoals aangegeven, mijn ambtenaren in overleg met de Duitse collega's en wacht ik het resultaat daarvan af. Ik zie derhalve vooralsnog geen reden advies te vragen in voornoemde zin.

Overig

De leden van de fractie van het CDA hebben vragen over de voorlichting over het nieuwe Verdrag met Duitsland. Zij vragen of er lessen zijn getrokken uit het verleden toen veel onduidelijkheid bestond over de verzekeringsplicht voor buitenlands belastingplichtigen onder het nieuwe Nederlandse zorgstelsel. Tevens vragen deze leden of de mensen voor wie er grote veranderingen voortvloeien uit het nieuwe Verdrag actief worden benaderd. Verder vragen deze leden of er snel duidelijkheid komt over de belasting in de twee landen die betrokkenen onder het oude Verdrag nog moeten betalen. Deze leden verwijzen onder andere naar de belastingheffing door het Finanzamt Neubrandenburg. Tevens vragen de leden van de fractie van het CDA op welke wijze de gepensioneerden al dan niet met een Duitse Rente worden voorgelicht. De genoemde leden vragen tevens welke rol de Sociale Verzekeringsbank Zaandam, de pensioenfondsen, Team GWO, de Belastingdienst Buitenland in Heerlen en www.grensinfopunt.nl hierin spelen. Tevens vragen de leden van de fractie van het CDA of er gemeenschappelijke (tweetalige) brochures zullen verschijnen.

Een eerste stap om betrokkenen te informeren over de wijzigingen als gevolg van het nieuwe Verdrag is gezet met een voorlichtingbijeenkomst in Eindhoven op 14 juni 2013 waarbij instanties als de Sociale verzekeringsbank, het UWV, de burgeradvisering van Euregio, de Universiteit Maastricht en verschillende onderdelen van de Belastingdienst, zoals de Belastingtelefoon, het team grensoverschrijdend werken en ondernemen (GWO), het kantoor Buitenland, team grensarbeid uit Roosendaal, etc., zijn uitgenodigd. Het ging hierbij met name om instanties die zelf een taak hebben in de voorlichting aan burgers. Als volgende stap is op de website van de Belastingdienst informatie opgenomen over het nieuwe Verdrag. Deze informatie is nu in het Nederlands verschenen, maar zal ook in het Duits op de website worden geplaatst. De algemene informatievoorziening zal door het team GWO van de Belastingdienst worden georganiseerd door voorlichtings- en rondetafelbijeenkomsten, waarbij ook samenwerking met andere organisaties wordt gezocht. Vervolgstappen zijn om bepaalde groepen belastingplichtigen, zoals de gepensioneerden of de inwoners van Nederland met een Duitse Rente, specifiek op hen gerichte informatie te verstrekken. Zo zullen diegenen met een zogenoemde verdragsverklaring (verzoek vrijstelling loonbelasting/premie volksverzekeringen) worden geïnformeerd over de gevolgen van het nieuwe Verdrag en de mogelijkheid van de overgangsregeling van één jaar.

Om signalen te kunnen opvangen over de wijzigingen in het nieuwe Verdrag, onderhoud ik (nauw) contact met het team GWO en de Belastingdienst Buitenland en met vertegenwoordigers van het Grensinfopunt. Ook de Sociale verzekeringsbank en de pensioenfondsen zijn op de hoogte van de veranderingen die het Verdrag met zich brengt.

De leden van de fractie van het CDA vragen of de eerder uitgereikte beschikkingen «vrijstelling loonbelasting» ten behoeve van onder andere

pensioenfondsen enzovoorts worden ingetrokken (LBB 20 verklaring⁴). Deze zogenoemde verdragsverklaringen worden niet ingetrokken, omdat belastingplichtigen de mogelijkheid hebben om het oude Verdrag nog een jaar toe te passen. Bovendien is intrekking afhankelijk van de individuele situatie van iedere belastingplichtige, zoals het wel of niet voldoen aan de € 15.000-grens voor gepensioneerden. De Belastingdienst zal in Duitsland wonende gepensioneerden actief benaderen met de vraag of zij kiezen voor de overgangstermijn van een jaar. Vervolgens zal de Belastingdienst beoordelen voor welke gepensioneerden intrekking van de verdragsverklaring nodig is.

De leden van de fractie van het CDA vragen hoe aan betrokkenen kan worden uitgelegd dat binnen een in Duitsland wonend gezin de ene gepensioneerde met een Nederlands pensioeninkomen van € 14.000 in Duitsland belastingplichtig is, terwijl de andere gepensioneerde met een Nederlands pensioeninkomen van € 26.000 in Nederland belastingplichtig zal zijn. Verder vragen deze leden naar de wijze van belastingheffing als buitenlandse belastingplichtigen. Tevens vragen de leden van de fractie van het CDA op welke wijze Duitsland de in Nederland wonende personen met een Duitse Rente gaat voorlichten.

Belastingplichtigen zullen geïnformeerd worden over de € 15.000-grens, waardoor het duidelijk zal zijn dat het mogelijk is dat binnen een gezin de ene gepensioneerde anders zal worden belast dan de andere gepensioneerde. Hierbij dient te worden bedacht dat ook onder het oude Verdrag veelal sprake is van splitsing van belastingheffing tussen Nederland en Duitsland, waardoor belastingplichtigen te maken kunnen hebben met de belastingstelsels van twee verschillende landen. Over de AOW-uitkering moet namelijk in Nederland belasting worden betaald, terwijl het Nederlandse bedrijfspensioen in Duitsland wordt belast. De situatie voor gepensioneerden onder het nieuwe Verdrag is dat de gepensioneerde met een uit Nederland afkomstig pensioeninkomen onder de € 15.000 alleen in Duitsland belasting is verschuldigd, terwijl de gepensioneerde met een pensioeninkomen van meer dan € 15.000 in Nederland belasting is verschuldigd, maar daarnaast ook met de belastingheffing in de woonstaat Duitsland te maken zal hebben. Hoewel de grens van € 15.000 (een dergelijke grens is ook in andere Nederlandse belastingverdragen opgenomen) enigszins arbitrair is, kan er naar mijn mening aan gepensioneerden echter goed worden uitgelegd waarom de getroffen regeling is opgenomen. Van belang daarbij is dat gepensioneerden die onder de € 15.000-grens blijven, worden beperkt in hun administratieve lasten. Zij zijn hun belasting en sociale premies alleen in de woonstaat Duitsland verschuldigd. Voor inwoners van Nederland met een Duitse Rente zal gelden dat zij in meerderheid alleen nog in Nederland belasting zijn verschuldigd. Belasting- en premieheffing zijn voor deze personen dan allebei in Nederland verschuldigd. Deze personen zullen derhalve niet langer te maken hebben met de Duitse belasting die momenteel via Finanzamt Neubrandenburg wordt geheven. Voor diegenen die in Duitsland wonen en een Nederlands pensioeninkomen hebben van meer dan € 15.000 geldt dat, zoals ook is toegelicht in onderdeel 2.11.1, van de NFV 2011, de Nederlandse regering sterk hecht aan het principe dat personen die ten laste van de Nederlandse belastingheffing pensioen hebben opgebouwd, bij uitkering van die pensioenen in Nederland belasting zijn verschuldigd. Deze beleidskeuze is ook uitdrukkelijk door de Tweede Kamer ondersteund in de motie Groot (Kamerstuk 25 087, nr. 19.).

Voor de wijze van belastingheffing van buitenlandse belastingplichtigen in het door de leden van de fractie van het CDA gegeven voorbeeld van een

⁴ Verzoek vrijstelling inhouding loonbelasting/premie volksverzekeringen.

gepensioneerde met een pensioeninkomen van € 26.000, geldt dat voor het eerste jaar waarin het nieuwe Verdrag toepassing vindt de mogelijkheid bestaat om te kiezen om nog onder het oude Verdrag te blijven vallen. Als daarvoor wordt gekozen, zal van het pensioeninkomen de AOW in Nederland en het Nederlandse bedrijfspensioen in Duitsland worden belast. Op basis van het grensarbeidersprotocol van het oude Verdrag komt betrokkene voor de belastingheffing over de AOW-uitkering niet in aanmerking voor bepaalde aftrekposten (zie besluit van 20 april 2010, nr. DGB 2010/568M, Stcrt. 2010. 6364), omdat niet wordt voldaan aan het 90%-vereiste. Voor het hierop volgende kalenderjaar valt deze belastingplichtige wel onder het nieuwe Verdrag en is hij over zijn inkomen van € 26.000 in Nederland belasting verschuldigd. Deze persoon zal niet meer te maken hebben met het grensarbeidersprotocol omdat deze regeling met het nieuwe Verdrag is komen te vervallen. Omdat het inkomen geheel of nagenoeg geheel onder de Nederlandse belastingheffing valt, kan in Nederland aanspraak worden gemaakt op fiscale voordelen via de, in het Belastingplan 2014 voorziene, regeling voor buitenlandse belastingplichtigen. Deze persoon zal derhalve in Nederland recht hebben op fiscale voordelen, zoals de hypotheekrenteaftrek, het IB-deel van de heffingskorting, uitgaven voor inkomensvoorzieningen en de persoonsgebonden aftrek. Het gezamenlijke inkomen van de belastingplichtige en zijn partner vallen echter niet in voldoende mate onder de Nederlandse belastingheffing waardoor met bepaalde gezinsvoordelen (het deel van de hypotheekrenteaftrek dat voor rekening van de partner komt en de aftrekposten van de partner) geen rekening wordt gehouden. In de plaats daarvan komt de partner van de belastingplichtige in Duitsland in aanmerking voor fiscale voordelen.

De leden van de fractie van het CDA vragen of het voor alle partijen niet efficiënt is om in deze gevallen de verdragsbijdrage van CVZ te laten heffen door de Belastingdienst/kantoor Buitenland. Het nieuwe Verdrag brengt op zichzelf geen wijzigingen mee in de heffing van de verdragsbijdrage door CVZ. Op de uitvoering van de buitenlandtaak door CVZ, waarvan de verdragsbijdrage een wezenlijk onderdeel vormt, heeft een evaluatie plaatsgevonden, waarvan de bevindingen op 31 mei 2012 aan de Tweede Kamer zijn gestuurd (Kamerstuk 32 620, nr. 63). Over de implementatie van de actiepunten die uit deze bevindingen voortvloeien, wordt de Tweede Kamer afzonderlijk door het Ministerie van Volksgezondheid, Welzijn en Sport geïnformeerd.

Artikelsgewijs

Artikel 1 Personen op wie het Verdrag van toepassing is

Europese jurisprudentie of regelgeving die dit nieuwe Verdrag raakt, geldt boven dit Verdrag. De leden van de fractie van de SP vragen naar de meerwaarde van deze bepaling. Deze leden vragen zich af of dit niet vanzelfsprekend is. Zoals ik eerder heb aangegeven, is met het opnemen van deze bepaling niet beoogd een nieuwe regel in het leven te roepen. Doel van de bepaling is dat van meet af aan duidelijk is dat bij eventuele strijdigheid van nationale antimisbruikregels of van de toepassing van artikel XV van het Protocol met het Unierecht, het Unierecht prevaleert. Hoewel het niet nodig is dit expliciet vast te leggen in een bilateraal belastingverdrag tussen twee EU-lidstaten, ben ik van mening dat het de duidelijkheid ten goede komt dit zichtbaar te bevestigen.

Artikel 2 Belastingen waarop het Verdrag van toepassing is

De leden van de fractie van het CDA vragen of van in Nederland wonende personen van wie het inkomen in Duitsland mag worden belast, Duitsland

ook «Kirchensteuer» en «Solidaritätszuschlag» mag heffen. Op grond van artikel 2 van het nieuwe Verdrag worden als belastingen naar het inkomen beschouwd alle belastingen die worden geheven naar het gehele inkomen of naar bestanddelen van het inkomen die worden geheven ten behoeve van een verdragsluitende staat of lagere overheid. In het geval van de Duitse «Kirchensteuer» is hiervan geen sprake waardoor het nieuwe Verdrag hierop niet van toepassing is. Hierbij zij aangetekend dat de «Kirchensteuer» alleen wordt geheven van inwoners van Duitsland die aangesloten zijn bij een geloofsgemeenschap. In de opsomming van de Duitse belastingen waarop het nieuwe Verdrag met name van toepassing is, zijn de over de in artikel 2 van het nieuwe Verdrag genoemde belasting geheven toeslagen inbegrepen. Derhalve is het nieuwe Verdrag ook van toepassing op de «Solidaritätszuschlag».

Artikel 5 Vaste inrichting (vijfde lid)

De leden van de fracties van de VVD, de PVV en het CDA stellen enkele vragen over artikel 5, vijfde lid, van het nieuwe Verdrag in het bijzonder. Hierbij wordt ook verwezen naar een brief van de KVNR. Er wordt in de vragen en in de brief gesproken over activiteiten vanuit een Duitse haven naar een locatie binnen Duits grondgebied, met name windmolenparken, door Nederlandse reders. Onder het nieuwe Verdrag worden deze reders voor deze activiteiten eerder belast in Duitsland dan voorheen. Dit zou leiden tot een hogere belasting. Tevens geven deze leden aan dat door de nieuwe bepaling de Nederlandse en Duitse winst moeten worden gesplitst, hetgeen een administratieve lastenverzwaring zou inhouden.

In artikel 5, vierde lid tot en met het zesde lid, van het nieuwe Verdrag is in lijn met het Nederlandse verdragsbeleid zoals blijkt uit de NFV 2011 voorzien in een uitbreiding van het vaste inrichting-begrip voor werkzaamheden buitengaats («offshore»-bepaling). Normaal gesproken heeft een Nederlandse onderneming met activiteiten in Duitsland pas een vaste inrichting – ter zake waarvan het heffingsrecht aan Duitsland zou toekomen – als aan de algemene criteria van artikel 5, eerste lid, van het Verdrag is voldaan. In zijn algemeenheid gaat het dan om het hebben van een vaste bedrijfsinrichting (in het andere land) door middel waarvan de werkzaamheden van een onderneming geheel of gedeeltelijk worden uitgeoefend. Uiteraard geldt dit ook vice versa voor Duitse ondernemingen met activiteiten in Nederland. De «offshore»-bepaling in het Verdrag leidt voor de daarin geregelde gevallen tot een situatie waarbij eerder van een vaste inrichting sprake is dan op basis van de hoofdregel van het eerste lid van artikel 5 het geval zou zijn. In grote lijnen geschetst is dat het geval bij werkzaamheden in de territoriale zee van een land. Als die werkzaamheden aldaar 30 dagen of meer bedragen dan wordt geacht sprake te zijn van een vaste inrichting in dat land en komt daaraan een heffingsrecht toe over het deel van de winst dat aan die werkzaamheden is toe te rekenen. Dat kan zich bijvoorbeeld voordoen als een onderneming werkzaamheden verricht aan een boorplatform in de territoriale zee van een ander land. Het kan zich ook voordoen als een onderneming ter plaatse werkzaamheden verricht met betrekking tot windmolenparken in de territoriale zee van een ander land. Dat de gehele winst van zo'n onderneming verdeeld ter heffing is toegewezen aan twee landen brengt inderdaad enige administratieve lasten mee. Deze beperkte categorie activiteiten is echter zodanig specifiek, namelijk de exploratie en exploitatie van natuurlijke rijkdommen buitengaats, dat Nederland, zoals veel andere kuststaten, sneller uitgaat van een heffingsrecht voor het «werkland» dan voor andere werkzaamheden. Uiteraard geldt dit wederkerig en vloeit uit deze benadering voort dat ook eerder sprake zal zijn van een Duits heffingsrecht voor in de Duitse territoriale zee verrichte werkzaamheden door Nederlandse ondernemingen.

Dit uitgangspunt met betrekking tot het opnemen van specifieke bepalingen omtrent «offshore-activiteiten» is een vast onderdeel van het Nederlandse verdragsbeleid en is ook toegelicht in onderdeel 2.6.3 van de NFV 2011. Ook in onderdeel 15 van het commentaar op artikel 5 van het OESO-modelverdrag wordt hierop ingegaan. De door Nederland voorgestane bijzondere bepaling treft enkel de verdeling van de heffingsrechten over de winst, het eerder constateren van een vaste inrichting heeft geen gevolgen voor het belasten van het salaris van het bij de werkzaamheden betrokken personeel. Op dit punt is de toedeling van de heffingsrechten gekoppeld aan de vraag of er een «reguliere» vaste inrichting (en niet een «offshore»-vaste inrichting) is. Dit uitgangspunt heeft zijn weerslag gevonden in het Verdrag. Ik zie derhalve geen reden, om te antwoorden op de vraag van de leden van de fractie van het CDA, om op dit punt hierover te heronderhandelen met Duitsland.

Artikel 6 Inkomsten uit onroerende zaken

De leden van de fractie van het CDA vragen met betrekking tot artikel 6, derde lid van het Verdrag in hoeverre het relevant is of er inkomsten zijn uit onroerende zaken. Hierover merk ik op dat er in zijn algemeenheid belasting wordt geheven over inkomsten. In HR 5 september 2003, nr. 37651, BNB 2003/379c, en in HR 18 juni 2004, nr. 39385, BNB 2004/314c, bevestigde de Hoge Raad dat indien een land het heffingsrecht heeft, het dit land vrij staat om de eigen wettelijke bepalingen toe te passen met betrekking tot de wijze van heffing, de bepaling van het tijdstip waarop die inkomsten in aanmerking worden genomen, de bepaling van hun omvang en de wijze van hun berekening. Dit op basis van artikel 3, tweede lid, OESO-modelverdrag. Ook het nieuwe Verdrag bevat deze bepaling. Onder inkomsten kunnen in dit verband derhalve ook ficties en forfaits vallen (HR 9 november 2012, BNB 2013/73).

Artikel 14 Inkomsten uit dienstbetrekking

De leden van de fractie van het CDA vragen of voor de toepassing van de 183-dagenregeling van het nieuwe belastingverdrag met Duitsland de verblijfsdagen die in de werkstaat zijn doorgebracht in 2013, het jaar voorafgaand aan de toepassing van het nieuwe Verdrag, meetellen. Nederland gaat ervan uit dat een correcte toepassing van de 183-dagenregeling meebrengt dat voor de toets aan de hand van een tijdvak van 12 maanden de dagen uit het voorafgaande kalenderjaar, waarin het nieuwe Verdrag nog geen toepassing vond, meetellen. Dat betekent dat in het gegeven voorbeeld de 50 dagen waarop in de werkstaat is gewerkt tot heffing in die werkstaat leidt. Deze uitwerking is overigens dezelfde als destijds bij de inwerkingtreding van het Verdrag Nederland-België van 2001 is overeengekomen (besluit van 14 juni 2005, nr. IFZ2005/485M).

De leden van de fractie van het CDA vragen of is overwogen om voor de toewijzing van het heffingsrecht over inkomsten uit dienstbetrekking aan te sluiten bij het land waar die werknemer op grond van Verordening (EG), nr. 883/2004 is verzekerd. Verder vragen deze leden of daarnaast is overwogen om in plaats van de 183-dagenregeling een detacheringsspe-riode van 24 maanden op te nemen, zoals opgenomen in diezelfde verordening. Nederland heeft in een eerder stadium van de onderhandelingen inderdaad aan Duitsland voorgesteld om voor het recht om belasting te heffen over het loon van grensoverschrijdende werknemers aan te sluiten bij het stelsel van sociale zekerheid dat op grond van Verordening (EEG) nr. 1408/71 of Verordening (EG) nr. 2004/883 voor die werknemer is aangewezen. Duitsland vond dit een interessante gedachte, maar was daar in het kader van dit Verdrag nog niet toe bereid. Duitsland

wil graag de op dit punt internationaal gebruikelijke verdeling blijven toepassen.

De leden van de fractie van het CDA vragen waarom is gekozen voor de bepalingen van artikel 15 OESO-modelverdrag en of het niet nodig is geacht een bijzondere bepaling voor uitzendingen op te nemen. Nederland neemt artikel 15 OESO-modelverdrag in beginsel als uitgangspunt en dit is bij de onderhandelingen met Duitsland ook zo geweest. Het aansluiten bij artikel 15 van het OESO-modelverdrag heeft als voordeel dat het OESO-commentaar op artikel 15 ook van groot belang is bij de uitleg van de onderhavige verdragsbepaling. Op het punt van het materiële werkgeversbegrip is in het OESO-commentaar een uitgebreide zienswijze neergelegd. Het besluit van 12 januari 2010, nr. DGB 2010/267M, over het materiële werkgeversbegrip gaat ook uit van dit OESO-commentaar.

De leden van de fractie van het CDA stellen verder enkele vragen over werknemers in het beroepsgoederenvervoer. Deze leden merken op dat sprake is van een in hun ogen onacceptabele administratieve lastendruk en vragen waarom er niet is gekozen voor het zetellandbeginsel of voor aansluiting bij het land waar de werknemer is verzekerd. Verder vragen deze leden hoe de dagentelling plaats moet vinden als een werknemer die in Nederland woont en voor een Duitse onderneming werkt in Duitsland, Nederland, Frankrijk etc. Deze leden vragen of de sociale partners in het beroepsgoederenvervoer zijn geraadpleegd. Artikel 15 van het OESO-modelverdrag kent geen specifieke bepaling met betrekking tot het beroepsgoederenvervoer over de weg. Het is internationaal bovendien ongebruikelijk om hiervoor een specifieke bepaling op te nemen. Het vervoer over de weg blijft buiten de reikwijdte van artikel 14, vierde lid, van het nieuwe Verdrag. Een van de redenen hiervoor is dat dergelijke vervoersactiviteiten moeilijk zijn af te bakenen van het overige verkeer op de weg. Bijvoorbeeld: een vertegenwoordiger die met producten langs bedrijven gaat, is dat beroepsgoederenvervoer? De Nederlandse belastingverdragen met België, Luxemburg, Frankrijk etc. bevatten bijvoorbeeld eveneens geen bepalingen over het beroepsgoederenvervoer over de weg. Het nieuwe Verdrag wijkt dus niet af van hetgeen internationaal gebruikelijk is. Duitsland wilde niet akkoord gaan met het Nederlandse voorstel om voor de belastingheffing over werkzaamheden in dienstbetrekking aan te sluiten bij het land waar iemand op grond van Verordening (EG) nr. 883/2004 is verzekerd. Coördinatie tussen belastingheffing en premieheffing is daarmee niet verzekerd. Of er al dan niet sprake is van coördinatie is overigens sterk afhankelijk van het werkpatroon van iedere individuele werknemer, met name van de vraag hoeveel van zijn arbeidstijd wordt doorgebracht in zijn woonstaat.

De wijze van dagentelling van een grensoverschrijdende werknemer staat helder beschreven in het OESO-commentaar op artikel 15 OESO-modelverdrag. Ik verwacht op dat punt geen verdere uitvoeringsproblemen. Een chauffeur die in Nederland woont en achtereenvolgens door Duitsland, Luxemburg, België en Frankrijk rijdt, zal over zijn loon in beginsel in zijn woonstaat Nederland belasting zijn verschuldigd indien hij in de andere werkstaten korter dan 183 dagen per twaalfmaandsperiode verblijft. Alleen als zijn werkgever in een van deze werkstaten is gevestigd, zal de chauffeur over het deel van het loon dat is toe te rekenen aan de werkzaamheden in die werkstaat aldaar belasting zijn verschuldigd of als een deel van zijn loon ten laste van de winst van een vaste inrichting van zijn werkgever in het andere land wordt gebracht.

Vertegenwoordigers van belangengroeperingen in het beroepsgoederenvervoer over de weg zijn niet geraadpleegd in het kader van de totstand-

koming van het nieuwe verdrag, maar deze vertegenwoordigers hebben zich ook niet zelf gemeld naar aanleiding van de oproep in het nieuwsbericht over het onderhandelingsprogramma dat ten minste eenmaal per jaar wordt uitgebracht.

De leden van de fractie van het CDA vragen naar de wijze van belastingheffing tussen Nederland en Duitsland bij een ontslaguitkering aan een grensoverschrijdende werknemer. Deze leden merken op dat er onder de toepassing van het oude Verdrag door de bevoegde autoriteiten van beide landen in onderling overleg een regeling is getroffen over de verdeling van de heffingsrechten tussen Nederland en Duitsland ter zake van ontslagvergoedingen (besluit van 14 november 2007, nr. IFZ 2007/754M, Stcrt. nr. 227, BNB 2009/8). Belangrijk uitgangspunt van deze regeling is dat de ontslaguitkering als hoofdregel wordt toegerekend aan de hand van het arbeidsverleden van de werknemer. Deze getroffen regeling verliest zijn geldigheid onder het nieuwe Verdrag. In beginsel zal Nederland streven naar voortzetting ervan onder het nieuwe Verdrag, maar de mogelijke voortzetting zal worden bezien in het licht van de gedachtevorming die hierover in OESO-verband plaatsvindt. De OESO heeft op 25 juni 2013 een discussienota uitgebracht over de toedeling van heffingsrechten bij ontslagvergoedingen. Deze discussienota kan leiden tot een andere benadering van de toewijzing van heffingsrechten over ontslagvergoedingen dan hetgeen met Duitsland onder het oude Verdrag is overeengekomen.

Artikel 15 Bestuurdersbeloningen

De leden van de fractie van het CDA vragen wat wordt verstaan onder «lid van de raad van beheer». Deze leden vragen zich daarbij af of de raad van beheer zowel personen die zijn belast met de algemene leiding van het lichaam als personen die zijn belast met het toezicht daarop omvat. Hierover merk ik op dat in artikel 15, tweede lid, van het nieuwe Verdrag wordt ingegaan op wat de uitdrukking «lid van de raad van beheer» omvat. Deze uitdrukking omvat inderdaad zowel personen die zijn belast met de algemene leiding van het lichaam als personen die zijn belast met het toezicht daarop.

De leden van de fractie van het CDA vragen in hoeverre er een onderscheid bestaat tussen een statutair directeur, algemeen directeur en een financieel of technisch directeur. Zij verwijzen hierbij naar de Bundesrat, waar is gesproken over «Geschäftsführer» en «Vorstände einer Gesellschaft». Ik onderken dat er verschillende soorten directeurs bestaan. Voor de toepassing van artikel 15 van het nieuwe Verdrag is van belang dat het leden betreft van de raad van beheer van een in één van de landen gevestigd lichaam. Niet iedere directeur is derhalve ook een bestuurder in de zin van artikel 15, van het nieuwe Verdrag.

De leden van de fractie van het CDA vragen of het loon van een bestuurder voor de verdeling van de heffingsrechten moet worden gesplitst als deze persoon naast bestuurswerkzaamheden ook andere werkzaamheden als werknemer verricht. Verder vragen deze leden welk beleid Nederland hanteert bij deze zogenoemde directeursbeloning. De toewijzing van het heffingsrecht over bestuurdersbeloningen is volgens de tekst van de bepaling afhankelijk van de hoedanigheid waarin de beloningen worden verkregen. De bepaling is niet van toepassing op beloningen die de bestuurder niet in die hoedanigheid geniet. Duitsland en Nederland volgen in dit verband beide het OESO-commentaar bij art. 16 OESO-modelverdrag. Als een inwoner van Duitsland formeel de positie van bestuurder van een in Nederland gevestigd lichaam inneemt is het uitgangspunt dat de beloning als bestuurdersbeloning is genoten. Of een

beloning of een deel van de beloning aan andere werkzaamheden kan worden toegerekend, waarop artikel 14 van het nieuwe Verdrag van toepassing kan zijn, moet aannemelijk worden gemaakt. De Belastingdienst zal dit van geval tot geval beoordelen. Omdat het gaat om een materiële toetsing, geldt hiervoor geen specifiek beleid.

De leden van de fractie van het CDA vragen wat er wordt verstaan onder het begrip «algemene leiding». Specifiek is de vraag of managers hieronder worden begrepen. Onder «algemene leiding», zoals dat in artikel 15, tweede lid, van het nieuwe Verdrag staat, wordt verstaan de bestuurder die formeel in de raad van bestuur van een vennootschap zitting hebben. Dit betekent dat niet alle managers onder de reikwijdte van deze bepaling vallen.

In artikel 22, tweede lid, onderdeel c, verleent Nederland een verrekening voor directeursbeloningen. Op grond van het besluit van 18 juli 2008⁵ wordt in plaats van belastingverrekening evenwel onder bepaalde voorwaarden een belastingvrijstelling verleend.

De leden van de fractie van het CDA vragen of Duitsland belastingplichtige directeuren gunstiger belast dan buitenlands belastingplichtige werknemers. Uit de Nederlandse uitvoeringspraktijk is niet bekend of bij de Duitse belastingheffing een begunstigend regime geldt voor directeuren ten opzichte van reguliere werknemers. Vooralsnog wordt er daarom van uitgegaan dat hiervan geen sprake is.

Artikel 16 Artiesten en sportbeoefenaars

De leden van de fractie van het CDA stellen een aantal vragen over artikel 16 van het nieuwe Verdrag dat ziet op artiesten en sportbeoefenaars (hierna: artiesten en sporters). Met het oog op deze vragen geef ik nogmaals in algemene zin eerst de Nederlandse positie ten aanzien van deze categorie inkomstgenieters weer. Uitgangspunt in het nationale recht van Nederland is dat alle inkomsten uit dergelijke activiteiten behoren te worden belast in het land waarin de desbetreffende artiest of sporter woont en niet in het land waarin de activiteiten zijn verricht. Daarom prefereert Nederland – de fractieleden van het CDA wijzen er terecht op – dat in een bilateraal belastingverdrag geen bijzondere bepaling voor deze inkomsten wordt opgenomen. Daarnaast is van belang dat veel andere landen op een zodanige manier werkstaatheffing op «inkomende» artiesten en sporters toepassen dat én per saldo meer wordt geheven dan het netto-inkomen rechtvaardigt én, in de ogen van Nederland, onnodige administratieve lasten ontstaan. Zonder deze specifieke bepaling zouden voor zelfstandig ondernemende artiesten en sporters de artikelen 5 en artikel 7 het heffingsrecht over het woonland en het werkland toedelen, voor artiesten en sporters in dienstbetrekking zou artikel 14 van het nieuwe Verdrag bepalend zijn. De uiteengezette beleidsmatige benadering is in de NFV 2011 toegelicht.⁶ Hoewel een belangrijk deel van de onderhandelingen met Duitsland plaatsvond voor de publicatie van de NFV 2011 is ook aan Duitsland toegelicht welke bezwaren Nederland tegen een afzonderlijk artiesten- en sportersartikel heeft. Immers, de geschetste verdragsinzet van Nederland sluit ook aan bij de reeds voor 2011 gewijzigde Nederlandse belastingwetgeving ter zake. Duitsland hield echter vast aan het opnemen van de onderhavige bepaling, gezien het feit dat dit internationaal (zie ook het OESO-modelverdrag) gebruikelijk is. Nederland heeft uiteindelijk met deze Duitse wens ingestemd. Het artikel geeft derhalve ruimte aan Duitsland

⁵ CPP 2007/664M, NTFR 2008/160.

⁶ Kamerstuk 25 087, nr. 7, blz. 58.

om belasting te heffen over de inkomsten van Nederlandse artiesten en sporters die in Duitsland hun werk uitoefenen. Hetzelfde geldt andersom: Nederland krijgt ruimte om Duitse artiesten en sporters die in Nederland actief zijn te belasten over hun inkomsten uit hun Nederlandse activiteiten. Deze leden geven terecht aan dat Nederland van dat recht doorgaans geen gebruik maakt. Om die reden is in artikel 22, eerste lid, onderdeel b, onder dd, van het nieuwe Verdrag vastgelegd dat Duitsland verrekening verleent ten aanzien van in Nederland verdiend inkomen door Duitse artiesten en sporters. Er ontstaat dus geen heffingsvacuüm: voor zover Nederland niet heft, zal Duitsland «bijheffen». Er is vooralsnog geen initiatief in gang gezet om de nationale Nederlandse regels te veranderen en om wel als werkland vaker «inkomende» artiesten en sporters te kunnen belasten. De onder andere in de NFV 2011 gememoreerde nadelige kanten van werkstaatheffing blijven immers onveranderd van toepassing. Voor een nadere toelichting verwijs ik naar de evaluatie van de sporters- en artiestenregeling in 2004 naar aanleiding waarvan in het Belastingplan 2007 de Wet op de loonbelasting 1964 op een aantal punten is aangepast.⁷ Het beleid uit voornoemde notitie ten aanzien van de aanpak in verdragsonderhandelingen blijft van kracht. Verder vragen deze leden een toelichting op de opsomming van de categorieën artiesten en sporters in artikel 16, eerste lid, van het nieuwe Verdrag. Die opsomming sluit aan bij het OESO-modelverdrag. In dit verband wijs ik deze leden er nog op dat de OESO werkt aan nader commentaar op het artiesten en sportersartikel (zie de discussienota van 23 april 2010 op de website van de OESO). Daarin wordt een aantal twijfelgevallen (bijvoorbeeld: valt een model of een ex-sporter die op televisie commentaar geeft wel of niet onder het artikel) nader uitgewerkt. Overigens maakt het woord «zoals» al duidelijk dat er sprake is van een niet-limitatieve opsomming. Ten slotte vragen deze leden naar artikel 16, derde lid, van het nieuwe Verdrag. Daarin is (wel) een uitsluitende woonstaatheffing vastgelegd voor situaties waarin, samengevat, de grensoverschrijdende sportieve of artistieke werkzaamheden voor ten minste 50 percent worden bekostigd uit openbare middelen van een of beide verdragsluitende staten. Deze leden lijken te veronderstellen dat deze uitzondering alleen geldt voor artiesten en dan bovendien alleen voor degenen die niet in dienstbetrekking zijn. Die beperking lees ik er niet in en is evenmin bedoeld.

Artikel 17 Pensioenen

De leden van de fractie van het CDA vragen waarom bij het pensioenartikel is gekozen voor een grens van € 15.000. De gedachte achter de grens van € 15.000 is om bij «kleine» pensioenen, lijfrenten en socialezekerheidsuitkeringen de hoofdregel van een woonstaatheffing in stand te houden, zodat wordt voorkomen dat bij relatief geringe bedragen ook belasting is verschuldigd in het land waaruit het inkomen afkomstig is en dus ook wordt voorkomen dat er in twee landen fiscale verplichtingen ontstaan. Het gevolg van de € 15.000-grens is dat de meeste van de ongeveer 62.000 inwoners van Nederland met een Duitse Rente niet langer belasting in Duitsland zijn verschuldigd. Zij zullen over zowel hun Nederlandse inkomsten als over hun Duitse Rente integraal in Nederland inkomstenbelasting en sociale premies zijn verschuldigd.

De leden van de fractie van het CDA vragen of er met betrekking tot de uitkeringen uit de Duitse Rentenversicherung (Duitse Rente) sprake is van economische dubbele heffing, nu pas met ingang van 2005 de premies ingevolge de Duitse wetgeving aftrekbaar zijn.

⁷ Kamerstuk 29 606, nr. 1.

De Duitse Rentenversicherung heeft als socialezekerheidspensioen (basispensioen) kenmerken van een eerste pijlvoorziening, maar ook van een tweede pijlvoorziening omdat de hoogte van het wettelijke pensioen is afgestemd op de norm diensttijd/salaris. Als eerste pijlvoorziening zou een vergelijking volstaan met de Nederlandse AOW, waarvan de uitkeringen integraal zijn belast en de premies al geruime tijd niet meer fiscaal gefacilieerd zijn. Omdat de Duitse Rente echter ook kenmerken heeft van een tweede pijlvoorziening is in het besluit van 7 april 2009, nr. CPP2009/93M, Stcrt. nr. 76, en op grond van de aan dit besluit voorafgaande besluiten, het standpunt ingenomen dat de aanspraak op een Duitse Rentenversicherung en de inhoudingen van de werkgever niet tot het loon behoren. Dit is van belang bij de omrekening van het Duitse loon naar Nederlandse fiscale maatstaven en heeft op dit punt tot voordelen voor grensarbeiders geleid. De uitkeringen van de Duitse Rentenversicherung zijn echter integraal belast. Dit is in overeenstemming met het arrest HR 19 juli 1994, nr. 29 704, ECLI:NL:HR:1994:ZC5719, uitspraak Rechtbank Breda 24 april 2006, nr. AWB 05/2377, ECLI:NL:RBBRE:2006:AX7196 en uitspraak Gerechtshof Arnhem 4 maart 2008, nr. 04-00679, ECLI:NL:GHARN:2008:BC6278, en is niet anders dan de wijze waarop de Nederlandse AOW als socialezekerheidsuitkering in de heffing wordt betrokken.

De vraag van de leden van de fractie van het CDA of Duitse Rente die is opgebouwd vóór 2005 en wordt uitbetaald aan inwoners van Nederland door Nederland als belastbaar inkomen wordt aangemerkt, kan ik onder de verwijzing naar de hiervoor genoemde jurisprudentie bevestigend beantwoorden.

De leden van de fractie van het CDA vragen of een door Duitsland uitbetaalde wettelijke Unfallrente meetelt bij de € 15.000-grens. Verder vragen deze leden op welke wijze verschillende Duitse tweede en derde pijler voorzieningen in Nederland worden belast en of hiervan een overzicht komt. De door Duitsland uitbetaalde wettelijke «Unfallrente», zal naar alle waarschijnlijkheid meetellen voor de € 15.000-grens. Om hierover zekerheid te verkrijgen, heb ik deze vraag aan de bevoegde Duitse autoriteiten voorgelegd. De wijze van opbouw van bepaalde Duitse tweede en derde pijler voorzieningen en de belastbaarheid van de uitkeringen daaruit zal ik in overeenstemming met de bevoegde Duitse autoriteiten opnemen in een actualisering van het besluit van 7 april 2009, nr. CPP2009/93M, Stcrt. nr. 76. Omdat er in Duitsland zeer veel verschillende tweede en derde pijlvoorzieningen zijn, zullen in dit besluit uitsluitend op hoofdlijnen de belangrijkste Duitse regelingen worden uitgewerkt.

De leden van de fractie van het CDA vragen waarom er voor in Nederland wonende gepensioneerden waarvan het Duitse pensioen lager is dan € 15.000 geen compensatieregeling geldt. De in Nederland wonende gepensioneerden waarvan de hoogte van het Duitse pensioen lager is dan de € 15.000-grens, zullen onder het nieuwe Verdrag in Nederland belasting zijn verschuldigd. Zij zullen daarmee zowel over hun Duitse inkomen als over hun Nederlandse inkomen in Nederland belasting- en premieplichtig zijn. Zij zullen over hun Duitse Rente daardoor meer belasting zijn verschuldigd als zij in Duitsland in het geheel geen belasting hoeven te betalen. De compensatieregeling geldt alleen voor inwoners van Nederland die als werknemer in Duitsland werkzaam zijn en over hun loon in Duitsland belasting zijn verschuldigd. Voor gepensioneerden geldt geen compensatieregeling. Voor diegenen met een Duits pensioen lager dan € 15.000 heeft een compensatieregeling geen zin, omdat zij in Nederland belasting en premie zijn verschuldigd en daarmee dus hun fiscale aftrekposten al volledig kunnen vergelden.

De leden van de fractie van het CDA vragen op welke wijze de regering uitlegt dat van een gezin dat in Duitsland woont de ene gepensioneerde in Nederland belasting is verschuldigd en de andere gepensioneerde in Duitsland. Hiervoor kan worden gewezen op het eerdere antwoord op de vragen van de fractie van het CDA onder het kopje «Overig».

De leden van de fractie van het CDA stellen verschillende vragen over de uitleg van de bepalingen van artikel 17 van het nieuwe Verdrag. Zo willen deze leden weten wat de betekenis is van het woordje «mag» in het tweede lid. De wijze van formuleren in de belastingverdragen gaat uit van een algemeen recht van de woonstaat om het wereldinkomen van een belastingplichtige in de grondslag van de belastingheffing te mogen betrekken. Als voor bepaalde inkomensbestanddelen echter de bronstaat het recht heeft belasting te heffen, dan wordt dit aangeduid met de woorden «mag worden belast». Met deze aanduiding wordt verzekerd dat de woonstaat eveneens deze inkomsten in de belastingheffing mag betrekken. De woonstaat is dan wel gehouden om voor die inkomensbestanddelen waarvan het heffingsrecht is toegewezen aan de andere staat een aftrek ter voorkoming van dubbele belasting te verlenen. Zou de aanduiding in het tweede lid zijn geformuleerd met de woorden «slechts belastbaar», dan zou dit betekenen dat de woonstaat, zonder aanvullende bepalingen, de inkomensbestanddelen die aan de bronstaat zijn toegewezen niet in de grondslag zou mogen betrekken. Maar het is een internationaal erkend beginsel dat de woonstaat in alle gevallen in verband met het progressievoorhoud het wereldinkomen van de belastingplichtige in de heffing mag betrekken. Verder kan in dit verband worden verduidelijkt dat het belastingverdrag slechts beoogt de heffingsrechten over het (grensoverschrijdende) inkomen van een belastingplichtige tussen beide verdragsluitende staten te verdelen. Of, en zo ja op welke wijze, een land een aan hem toegewezen heffingsrecht uitoefent, wordt bepaald door de nationale wetgeving van dat land. Op welke wijze het inkomen van de belastingplichtige wordt berekend, wordt derhalve slechts op grond van de nationale wetgeving van dat land vastgesteld.

Voor wat betreft het overschrijden van de € 15.000-grens voor gepensioneerden kunnen de gevolgen van bovenstaande formuleringen als volgt worden geïllustreerd. Als het Duitse pensioen van een inwoner van Nederland groter is dan € 15.000, dan is het heffingsrecht op grond van het tweede lid van artikel 17 («mag worden belast») toegewezen aan de bronstaat Duitsland. Nederland als woonstaat mag op grond van artikel 22, tweede lid, onderdeel a, in de grondslag waarnaar de belasting wordt geheven, de inkomensbestanddelen opnemen die in Duitsland mogen worden belast. Nederland is met de verwijzing in artikel 22, tweede lid, onderdeel b, naar artikel 17, tweede lid, echter tevens gehouden om voor deze inkomensbestanddelen een aftrek ter voorkoming van dubbele belasting te verlenen volgens de vrijstellingsmethode. Omgekeerd is de wijze van Duitse voorkoming van dubbele belasting geregeld in artikel 22, eerste lid, onderdelen a en b. In tegenstelling tot Nederland past Duitsland echter de verrekeningsmethode toe voor de Nederlandse belasting over Nederlandse pensioenen van meer dan € 15.000.

Voor wat betreft de vraag of belastingheffing door de bronstaat met terugwerkende kracht kan plaatsvinden als het pensioen meer dan € 15.000 bedraagt, merk ik het volgende op. Het is denkbaar dat aan het einde van het kalenderjaar pas zekerheid bestaat over de vraag of iemand wel of niet de grens van € 15.000 overschrijdt. In die situatie heeft de bronstaat op basis van het nationale recht inderdaad de mogelijkheid om alsnog een aanslag op te leggen om de belastingheffing over dat pensioen te verzekeren. Maar van terugwerkende kracht is dan geen sprake: het bronland heeft een heffingsrecht over in een kalenderjaar

opkomende pensioenen en dergelijke als die de drempel van € 15.000 in een kalenderjaar overtreffen. In de praktijk zal de belastingplichtige, indien nodig met hulp van de Belastingdienst, vooraf kunnen bepalen wat op jaarbasis de hoogte van het pensioen is en of hij in de woonstaat of in de bronstaat belasting is verschuldigd.

In het derde lid van artikel 17 is de verdeling van heffingsrechten opgenomen met betrekking tot afkoopsommen van pensioen en lijfrenten. Dit heffingsrecht komt toe aan de bronstaat. Met de woorden «kan worden belast» wordt geen andere wijze van belastingheffing beoogd dan hiervoor is aangeduid bij de omschrijving met de woorden «mag worden belast».

Het vijfde lid van artikel 17 bevat een zogenoemde bronlandfictie. Voor het toewijzen van het heffingsrecht aan een bronstaat moet immers vastgesteld worden dat een pensioen of lijfrente uit een bronland afkomstig is. Dit is temeer van belang omdat pensioenen en lijfrenten grensoverschrijdend kunnen worden overgedragen en het na een dergelijke overdracht moeilijk kan zijn vast te stellen uit welk land een pensioen of lijfrente afkomstig is. Zoals in onderdeel 2.11.1 van de NFV 2011 is opgemerkt, vormt de fiscale begeleiding in de opbouwfase van het pensioen of de lijfrente de beleidsmatige achtergrond van het streven naar een bronstaatheffing. Om die reden is aangesloten bij het land waar de fiscale faciliteiten voor de opbouw van het pensioen of de lijfrente zijn verleend. Het verlenen van fiscale faciliteiten kan ook bestaan uit het niet belasten van de aanspraak op een pensioen of lijfrente. Indien bijvoorbeeld bij bepaalde Duitse pensioenen en lijfrenten weliswaar geen sprake is geweest van premie-aftrek bij de opbouw, maar de aanspraak op dat pensioen of lijfrente wel van belastingheffing is vrijgesteld, vallen dergelijke pensioenen en lijfrenten onder de bronlandfictie en tellen deze mee voor de € 15.000-grens van artikel 17, tweede lid. Op welke wijze dergelijke pensioenen vervolgens in Nederland of in Duitsland in de belastingheffing worden betrokken, wordt niet bepaald door het belastingverdrag, maar door de nationale wetgeving.

De leden van de fractie van het CDA vragen of de delegatiebevoegdheid van het zesde lid van artikel 17 niet al te ruim is. Verder vragen deze leden of de Tweede Kamer inzicht krijgt in de invulling van de aanvullende regeling en vragen zij of die regeling er al is.

Het zesde lid regelt de mogelijkheid om in onderlinge overeenstemming met de Duitse bevoegde autoriteiten de toepassing van de bronstaatheffing uit te werken. Dat betekent niet dat de bevoegde autoriteiten een ruime bevoegdheid hebben om af te wijken van de bepalingen van artikel 17. Bij deze delegatiebevoegdheid moet gedacht worden aan de mogelijkheid om onderling af te stemmen welke pensioenen, lijfrenten en socialezekerheidsuitkeringen meetellen bij de beoordeling van de grens van € 15.000 en op welke wijze en naar welk recht de hoogte van de inkomsten wordt vastgesteld. Tevens bestaat de mogelijkheid om vast te stellen welke informatie van de belastingplichtige nodig is om te kunnen bepalen of de grens van € 15.000 wel of niet wordt overschreden. Vanuit Nederlands perspectief kan ik daarover opmerken dat vanwege de rensigneringsplicht die voor dergelijke inkomsten bestaat, de Belastingdienst in staat is om te bepalen of een belastingplichtige wel of niet de grens van € 15.000 overschrijdt en de belastingplichtige actief daarover te informeren. Met de Duitse autoriteiten wordt gezien of het nodig is om op grond van de delegatiebevoegdheid een regeling te treffen. Mocht het tot een dergelijke regeling komen, dan wordt deze zoals gebruikelijk in de Staatscourant gepubliceerd.

De leden van de fractie van het CDA vragen op welke wijze de toewijzing van de belastingheffing over het «Elterngeld» in het nieuwe Verdrag is geregeld. Verder vragen zij op welke termijn het besluit van 7 april 2009, nr. CPP2009/93M, Stcrt. nr. 76, wordt herzien. Het «Elterngeld» moet worden beschouwd als een Duitse socialezekerheidsuitkering. Deze uitkering valt onder de toepassing van artikel 17 en telt mee voor het bepalen van de € 15.000-grens. Het besluit van 7 april 2009, nr. CPP2009/93M, Stcrt. nr. 76, zal worden geactualiseerd aan onder andere wijzigingen die voortvloeien uit de Wet uniformering loonbegrip. Als er onduidelijkheid bestaat over de wijze van belastingheffing van enkele Duitse uitkeringen, zoals deze door de leden van de fractie van het CDA zijn opgesomd, dan zal dit bij deze actualisering worden meegenomen.

De leden van de fractie van het CDA vragen hoe Duitsland belasting gaat heffen over gouden handdrukken, lijfrenteproducten, verzekeringspolissen etc. Op welke wijze Duitsland op grond van zijn nationale wetgeving belasting heft over dergelijke uitkeringen is een zaak van Duitsland. De Nederlandse regering is van mening dat met de € 15.000-grens op afdoende wijze wordt zeker gesteld dat over dergelijke betalingen voldoende belasting wordt geheven. Bekend is wel dat van Nederlandse lijfrente-uitkeringen alleen het rentespaardeel in Duitsland wordt belast.

De leden van de fractie van het CDA vragen of de protocolbepaling die betrekking heeft op het vitaliteitssparen als een leeg artikel moet worden beschouwd. Op het moment van het overeenkomen van het nieuwe Verdrag bestond nog geen zekerheid over de toekomst van de vitaliteitsregeling. Inmiddels is die regeling afgeschaft en heeft artikel XIII van het Protocol bij het nieuwe Verdrag geen functie meer. De vraag van deze leden of deze bepaling ruimer zou moeten worden uitgelegd, kan ik ontkennend beantwoorden.

Artikel 18 Overheidsfuncties

De leden van de fractie van het CDA constateren terecht dat de heffingstoedeling aan Nederland of Duitsland over zogenoemde overheidssalarissen en -pensioenen onder omstandigheden afhankelijk is van de nationaliteit van de ontvanger. Dat volgt uit artikel 18, eerste lid, en uit artikel 18, tweede lid, van het nieuwe Verdrag, waarin ook het begrip «onderdaan» wordt gebruikt. Deze leden vragen waarom voor een onderscheid op grond van nationaliteit is gekozen en of dat niet voorkomen zou moeten worden. De leden van de fractie van het CDA lichten hun benadering uitvoerig toe, met citaten uit het arrest Gilly van het Europees Hof van Justitie van 12 mei 1998, zaak C-336/96. Onder andere in de parlementaire stukken bij het Verdrag met Japan (2010) en elders in deze nota ben ik reeds uitgebreid ingegaan op het belang van in het bijzonder de vier vrijheden uit het Verdrag betreffende de werking van de Europese Unie. Ik kan de genoemde leden toegeven dat voorzichtigheid op zijn plaats is om in fiscale regels gebruik te maken van nationaliteit als criterium. Maar volstrekt uitgesloten acht ik dit niet. In de genoemde bepalingen is nationaliteit slechts een criterium «in tweede instantie» om het heffingsrecht over grensoverschrijdend overheidssalaris of -pensioen aan één van beide landen toe te delen. In eerste instantie wordt het heffingsrecht aan de «betaalstaat» toegekend. In tweede instantie wordt daar een uitzondering op gemaakt en mag de woonstaat van de ontvanger belasten als (onder andere) de ontvanger ook onderdaan van die woonstaat is. Dan is de relatie met de betaalstaat immers beperkter dan wanneer de ontvanger bijvoorbeeld een slechts tijdelijk in het andere land wonende medewerker is die de nationaliteit van de betaalstaat heeft. Deze regel en het gebruik van nationaliteit als (deel)criterium is derhalve redelijk, het is voorts internationaal gebruikelijk

(zie artikel 19 van het OESO-modelverdrag) en het leidt ten slotte ook niet tot een ongewenst effect. Doel van de regels is slechts ervoor zorg te dragen dat slechts één van de twee betrokken landen het salaris belast. Tegen een dergelijke regel, gebaseerd op verklaarbare criteria, kan moeilijk bezwaar worden gemaakt en daarvan kan mijns inziens moeilijk worden gezegd dat het een vorm is van ongepast onderscheid naar nationaliteit.

Artikel 19 Bezoekende hoogleraren en docenten

De leden van de fractie van het CDA vragen of het zo is dat een inwoner van Duitsland die als leraar in Nederlandse loondienstbetrekking werkt en een tijdelijke dan wel vaste arbeidsovereenkomst heeft, vanaf dag één belastingplichtig wordt in Nederland ter zake van het inkomen uit die dienstbetrekking.

Allereerst merk ik op dat artikel 19 van het nieuwe Verdrag een uitzondering vormt op de hoofdregel die is geformuleerd in artikel 14 van het nieuwe Verdrag. Artikel 19, eerste lid, van het nieuwe Verdrag geeft aan dat indien een hoogleraar of docent die inwoner is van Duitsland en tijdelijk in Nederland onderwijs komt geven, terwijl zijn salaris wordt betaald vanuit Duitsland, hij niet in Nederland wordt belast, maar in Duitsland. Indien hij echter in Nederland in loondienst is, wordt zijn salaris door een Nederlandse werkgever betaald. In dat geval wordt teruggevallen op de hoofdregel in artikel 14 van het nieuwe Verdrag. Op grond daarvan mag het salaris worden belast in de werkstaat, Nederland in dit geval, tenzij aan de uitzonderingen in het tweede lid van artikel 14 is voldaan. Een leraar die in Duitsland woont en in dienst treedt bij een Nederlandse werkgever wordt derhalve niet anders behandeld dan iedere andere werknemer. De regeling in artikel 19 blijft beperkt tot kortlopende uitzendingen en uitwisselingen van onderzoekers en onderwijzend personeel.

Artikel 22 Vermijding van dubbele belasting

De leden van de fractie van de VVD vragen om een reactie op de opmerkingen van de NOB omtrent in het bijzonder het onderdeel van artikel 22 waarin wordt gesproken over «tatsächlich besteuert». Bedoeld is de passage in artikel 22, eerste lid, onderdeel a, waarin is aangegeven dat Duitsland slechts bereid is de vrijstelling als methode ter voorkoming van dubbele belasting te hanteren als Nederlands inkomen van een inwoner van Duitsland in Nederland werkelijk wordt belast. In de memorie van toelichting is reeds beknopt aangegeven dat niet elke Nederlandse vrijstelling voor bepaalde inkomensbestanddelen afbreuk hoeft te doen aan effectieve belastingheffing in de zin van deze vrijstellingsregel. Van Duitse zijde is tijdens de onderhandelingen verzekerd dat (in lijn ook met het goede trouw-beginsel van het Verdrag van Wenen inzake het verdragenrecht, Stb. 1969,73) in redelijkheid met dit vereiste wordt omgegaan. De NOB veronderstelt dat Duitsland doelt op subjectieve in plaats van objectieve onderworpenheid. Zo specifiek heeft Duitsland zich niet uitgesproken.

Naar aanleiding van de voorbeelden van de NOB merk ik overigens op dat mijns inziens toepassing van de herinvesteringsreserve geen afbreuk doet aan het werkelijk belast zijn van de winst, dat box 3 een werkelijke belastingheffing over de desbetreffende inkomensbestanddelen inhoudt en dat dit ook geldt voor winst die onder de tonnageregeling valt. Bij het deelnemingsvrijstellingsvoorbeeld dat de NOB voorlegt, merk ik het volgende op. Als een deel van de winst van een Nederlandse maatschappij A (afkomstig uit een dochtermaatschappij B, gevestigd

binnen of buiten Nederland) onder de deelnemingsvrijstelling valt in Nederland, lijkt de kans groot dat bij een Duitse tophoudstermaatschappij die het belang in A houdt ook een vrijstelling van toepassing is, omdat in veel gevallen de Europese Moeder-dochterrichtlijn daartoe dwingt. Natuurlijk zijn altijd uitzonderlijke voorbeelden denkbaar, maar het lijkt niet opportuun van mijn kant om nu allerlei hypothetische mogelijkheden te bespreken.

Wel ga ik uiteraard nog graag in op de andere specifieke vragen die de leden van de fractie van het CDA in dit verband hebben gesteld. Zo vragen deze leden hoe een inwoner van Duitsland die werkt in Nederland en die in Nederland over zijn salaris loonbelasting betaalt in Duitsland kan aantonen dat zijn salaris in Nederland werkelijk is belast. Deze leden denken in het bijzonder aan de situatie waarin de loonheffing eindheffing is en er dus geen aangifte en aanslag inkomstenbelasting meer volgt. Verder wijzen deze leden op een specifieke variant waarin ook nog sprake is van werkkosten. Hoewel ik uiteraard niet voor de Duitse belastingdienst kan spreken, mag toch worden aangenomen dat Duitsland voor de desbetreffende inwoners van Duitsland bij loonheffing in Nederland volgens de wettelijke regelingen, niet ter discussie zal stellen of in Nederland voldoende is geheven in de zin van artikel 22, eerste lid, onderdeel a, van het Verdrag. Maar mocht hierover in een individueel geval een probleem ontstaan, dan zou de onderlinge overlegprocedure uitkomst moeten bieden. Maar wellicht zou dan ook een meer generiek overleg met Duitsland op zijn plaats zijn. Ik voorzie op dat punt daarom geen problemen. Voorts wijzen de leden van de fractie van het CDA op een procedure bij het Gerechtshof te 's-Hertogenbosch, MK II, 4 oktober 2012, nr. 12/00019, V-N 2013/5.2.4. Tegen de uitspraak van het Gerechtshof is cassatie ingesteld. Voor zover hier relevant gaat dit om een inwoner van België, waarbij de beslissing van de rechter inhoudt dat in zijn algemeenheid Nederland een niet uitsluitend aan Nederland ter heffing toegewezen inkomensbestanddeel op geen enkele wijze in de heffing mag betrekken. De leden van de fractie van het CDA vragen echter hoe deze situatie zich verhoudt tot artikel 22, eerste lid, onderdeel d, van het nieuwe Verdrag. Daarin wordt aan Duitsland ruimte gegeven bij inwoners (dus niet bij niet-inwoners) in eerste instantie het wereldinkomen in de grondslag te betrekken. Een vergelijkbaar grondslagvoorbehoud maakt Nederland in artikel 22, tweede lid, onderdeel a, van het Verdrag. Ik heb geenszins de indruk dat de genoemde gerechtelijke beslissing daar een inbreuk op maakt.

Artikel 23 Verdragstoepassing

Naar aanleiding van artikel 23 van het Verdrag merken de leden van de fractie van de PvdA op dat de Duitse nationale antimisbruikregels voor deelnemingen («controlled foreign company»-regels) al aanslaan bij een tarief in het buitenland waar de dochtermaatschappij is gevestigd van minder dan 25%. Omdat Nederland een opstaptarief in de vennootschapsbelasting kent van momenteel 20%, zou het Nederlandse gemiddelde tarief per definitie te laag zijn. Het is mij bekend dat hieromtrent enige vragen zijn gerezen in de praktijk. Ik wijs erop dat die kwestie alleen een rol speelt bij potentieel (te) passieve Nederlandse vennootschappen (en dat dan nog eens binnen de gehele groep van Nederlandse gelieerde lichamen in de zin van artikel XV, vierde lid, van het Protocol bij het nieuwe Verdrag). Het is een feit dat de Duitse regels de grens om de hiervoor genoemde antimisbruikregels in voornoemde zin toe te passen leggen bij een hoog tarief. Ieder land dat een winstbelastingtarief hanteert van onder de 25% staat daarmee immers aan de verkeerde kant van de streep. Ik constateer wel dat de Duitse (gecombineerde) tarieven ook niet veel afwijken van deze grens. Memorabel is in dit verband ook dat Japan

enige jaren terug voor vergelijkbare nationale antimisbruikregels de grens heeft verlegd van 25% naar 20%. Zij realiseerden zich dus dat de afgelopen decennia de wereldwijde winstbelastingtarieven voor lichamen zijn gedaald en dat hun «cfc»-regels daarbij in de pas moesten blijven. De leden van de fractie van de PvdA combineren deze opmerking met de vraag of uit deze nationale regels mag worden afgeleid dat de Duitse overheid Nederland als belastingontwijker ziet. Deze conclusie kan niet worden getrokken. Duitsland neemt dit soort regels op in al zijn verdragen. Het verdrag met Nederland is in dat opzicht dus niet anders dan alle andere verdragen die Duitsland sluit. Ten slotte: de suggestie van de NOB in dit verband om aan Duitsland te vragen dat in relatie met Nederland de nationale «cfc»-regels slechts worden toegepast indien het Nederlandse tarief onder de 15% komt, lijkt me niet realistisch.

Vervolgens stellen de leden van de fractie van het CDA nog twee vragen over, naar ik veronderstel, de leden 3 en 4 van artikel XV van het Protocol bij het Verdrag. In het derde lid wordt aangegeven dat, geparafraseerd en in voorbeeldvorm, in beginsel Duitsland de nationale antimisbruikregels niet toepast als een Duitse werkmaatschappij dividend uitkeert of royalty's betaalt aan een Nederlandse houdstermaatschappij van een Nederlandse directeur/groot aandeelhouder. Zoals ik uit praktijksignalen van adviseurs heb begrepen, doen zich situaties voor waarbij de Duitse belastingdienst in dergelijke gevallen onder het huidige verdrag toch geen enkele verlaging van bronbelasting toestaat als gevolg van het karakter van de houdstervennootschap en het feit dat een natuurlijke persoon de aandeelhouder van die vennootschap is. In deze situatie speelt het vierde lid geen rol. Dat zegt, wederom geparafraseerd, dat voor de toepassing van Duitse nationale antimisbruikregels alle Nederlandse vennootschappen geconsolideerd moeten worden bekeken. Het is dus alleen het derde lid dat hier een rol speelt. Nu vragen de leden van de fractie van het CDA of deze tegemoetkoming uit het derde lid ertoe leidt dat Duitsland in deze gevallen het verdragstarief voor uitkeringen tussen de werkmaatschappij en houdstermaatschappij toepast van 5% (zie artikel 10, tweede lid, onderdeel a, van het nieuwe Verdrag of dat Duitsland geen inhouding toepast (naar ik aanneem bedoelen de leden van de fractie van het CDA dan dat deze inhoudingsvrijstelling voortvloeit uit de implementatie van de Europese Moeder-dochterrichtlijn). Ook bij een vraag als deze geldt dat mij wordt gevraagd een aan Duitsland voorbehouden interpretatie te geven. Daarin ken ik vanzelfsprekend mijn beperkingen. Hoewel dit niet met zoveel woorden is besproken, ga ik er niet vanuit dat Duitsland voor de toepassing van het nieuwe Verdrag in bovengenoemde situatie erkent dat geen sprake is van misbruik (in de woorden van het nieuwe Verdrag: van het ontgaan of vermijden van belasting) en vervolgens voor de toepassing van de Europese Moeder-dochterrichtlijn zou stellen dat wel sprake is van misbruik dat bestreden mag worden volgens de ruimte die artikel 1, tweede lid van die richtlijn biedt. Deze leden vragen of Duitsland daadwerkelijk de anti-treatyshopping bepalingen zou toepassen. Ik ga er vooralsnog vanuit dat Duitsland in die gevallen de «anti-treaty shopping» bepalingen niet zal toepassen. Verder stellen de leden van de fractie van het CDA de vraag hoe de benadering op geconsolideerde basis volgens het vierde lid van artikel XV van het Protocol eruit ziet. Die benadering lijkt voornamelijk belang te hebben voor de Duitse nationale regels van artikel 50d van het Duitse EStG (zie ook het eerste lid van artikel XV van het Protocol) en voor de toepassing van de eerder genoemde Duitse «controlled foreign company-regels». Mijn begrip van het in dit verband cruciale deel van die Duitse nationale regels is dat zij aanslaan als (in casu) een Nederlandse vennootschap te weinig activiteit vertoont ofwel te weinig «substance» kent. Voor die Duitse toets geldt nu dat naar de verschillende Nederlandse ondernemingen op geconsolideerde grondslag gezamenlijk zal worden gekeken.

Artikel 24 Non-discriminatie

De leden van de fractie van het CDA constateren dat het grensarbeidersprotocol is verdwenen. Deze leden vragen of en in hoeverre het grensarbeidersprotocol in de non-discriminatiebepaling voor onderdanen in artikel 24, eerste lid, is neergelegd en of de nieuwe non-discriminatiebepaling ruimer of beperkter moet worden uitgelegd en of er voorbeelden kunnen worden gegeven. Zij vragen waarom niet is gekozen voor een non-discriminatieregeling zoals in het Nederlands-Belgische belastingverdrag. Het grensarbeidersprotocol is inderdaad komen te vervallen met het nieuwe Verdrag. Het grensarbeidersprotocol dateert uit een tijd waarin de rechtspraak van het Hof van Justitie EU op het verlenen van fiscale aftrekposten nog niet zo ver was geëvolueerd. Inmiddels is op dat terrein een ruime rechtspraak ontstaan, waardoor een bijzondere regeling zoals in het grensarbeidersprotocol niet langer nodig is.

De non-discriminatiebepaling in het nieuwe Verdrag is overeenkomstig het OESO-modelverdrag en heeft in bilaterale verhoudingen tussen twee EU-lidstaten slechts beperkte werking. De bedoeling van het non-discriminatieverbod in het eerste lid van artikel 24 is te voorkomen dat verdragsluitende staten bij de belastingheffing onderscheid maken op basis van de nationaliteit van de belastingplichtige. Een inwoner van Duitsland met de Nederlandse nationaliteit mag in Duitsland niet anders of zwaarder worden belast dan eenzelfde inwoner met de Duitse nationaliteit. Omgekeerd mag een inwoner van Nederland met de Duitse nationaliteit in Nederland niet anders of zwaarder worden belast dan eenzelfde inwoner met de Nederlandse nationaliteit. Het praktische bereik van deze bepaling is zeer beperkt, omdat de beginselen van het EU-recht al verhinderen dat een dergelijk onderscheid op basis van nationaliteit wordt gemaakt. De non-discriminatiebepaling sluit overigens niet uit dat bij de verdeling van heffingsbevoegdheden aangesloten wordt bij de nationaliteit van de belastingplichtige, zoals bij de toepassing van artikel 18 (Overheidsfuncties).

Er is niet gekozen voor een formulering zoals in het Verdrag Nederland-België omdat Duitsland niet bereid was verder te gaan op het punt van de gelijkheid op de werkvloer dan hetgeen al in de Duitse wet- en regelgeving is neergelegd. Bij het hoofdstuk grensarbeiders ben ik uitgebreid ingegaan op dit punt. Een inwoner van Duitsland moet voor de belastingheffing in Nederland gebruik maken van de specifieke regeling voor buitenlandse belastingplichtigen die in het Belastingplan 2014 is aangepast waarmee het verder in overeenstemming met het Europese recht wordt gebracht.

De leden van de fractie van het CDA vragen naar de praktische uitwerking van artikel 24, zesde lid, waarin een non-discriminatieregeling is opgenomen voor pensioenpremies bij voortgezette deelname in de werkstaat aan een fiscaal erkende pensioenregeling in de andere staat. De praktische uitwerking van deze regeling is opgenomen in het besluit van 31 januari 2008, nr. CPP 2007/98M, Stcrt. nr. 27. Dit besluit wordt momenteel geactualiseerd waarbij specifiek wordt ingegaan op de toepasbaarheid van de non-discriminatiebepalingen in de bilaterale belastingverdragen. Verder vragen deze leden van de fractie van het CDA hoe wordt bepaald of een pensioenregeling gelijkwaardig is, hoe de bijdragen fiscaal worden behandeld, welke voorwaarde Duitsland hierbij stelt en of de toevoeging van een pensioenregeling uit hoofde van een publiekrechtelijk socialezekerheidsstelsel is opgenomen vanuit Duits perspectief. Of een Duitse pensioenregeling in het algemeen gelijkwaardig is aan een in Nederland voor de belastingheffing erkende pensioenregeling zal worden beoordeeld door de bevoegde inspecteur van de

Belastingdienst Limburg in Heerlen. Het gaat daarbij om een vergelijking op basis van globale toetsing. Het is bijvoorbeeld geen belemmering als in de pensioenregeling van het andere verdragsland geen afkoopverbod is opgenomen. De opbouw in de buitenlandse pensioenregeling mag echter niet aanzienlijk groter zijn dan de opbouw van een vergelijkbare werknemer met een Nederlandse pensioenregeling. Omgekeerd zal het aan de Duitse belastingdienst zijn om te toetsen of bij een Nederlandse pensioenregeling sprake is van een gelijkwaardige regeling. Of de Duitse belastingdienst hierover specifieke regels heeft vastgesteld is mij niet bekend. De non-discriminatiebepaling gaat uit van fiscale aftrek van buitenlandse premies volgens de grenzen en de normen van het gastland (gelijke behandeling in het gastland van buitenlandse en binnenlandse premies). Dat betekent dat in zo'n situatie bij tewerkstelling in Nederland de grenzen en normen van premieaftrek in Nederland gevolgd moeten worden, maar wel op voorwaarde dat de fiscale vermindering in Nederland vergelijkbaar is met die van het uitzendende land. De toevoeging dat als pensioenregeling mede een pensioenregeling omvat die in het leven is geroepen uit hoofde van een publiekrechtelijk socialezekerheidsstelsel is op initiatief van Nederland opgenomen ten behoeve van de pensioenstelsels van andere landen. De non-discriminatiebepaling is immers wederkerig geformuleerd. De opbouw van het pensioen van andere landen is vaak onderdeel van het socialezekerheidsstelsel.

Artikel 33 Inwerkingtreding

De leden van de fractie van het CDA vragen hoe de beide landen onderling communiceren dat een belastingplichtige gebruik kan maken van het overgangsrecht genoemd in artikel 33, zesde lid, van het nieuwe Verdrag, wat inhoudt dat het oude Verdrag nog een jaar kan worden toegepast. Hierover merk ik op dat een belastingplichtige een keuze kan maken bij een speciale vraag in de aangifte of belastingplichtige wel of geen gebruik wil maken van het overgangsrecht. De Belastingdienst houdt vervolgens een lijst bij van de belastingplichtigen die hebben gekozen voor toepassing van het oude Verdrag. Deze lijst zal het Duitse Ministerie van Financiën ontvangen. Andersom zullen de verschillende Duitse belastingdiensten ook met de Nederlandse Belastingdienst communiceren welke belastingplichtigen hebben gekozen voor de toepassing van het oude Verdrag. Voor de beperktere groep lichamen lijkt geen speciale vraag in het aangiftebiljet nodig. Zij kunnen de keuze, voor zover nodig (het zal daar naar mijn inschatting minder spelen), naar mijn stellige overtuiging op voldoende wijze kwijt in hun gebruikelijke communicatie met de belastingdienst in Nederland of Duitsland. Ik heb er geen bezwaar tegen dat voor dat overgangsjaar de keuze kan worden gemaakt en herzien tot op het moment dat ofwel in Duitsland ofwel in Nederland de (eerste) relevante aanslag onherroepelijk vaststaat.

De leden van de fractie van het CDA vragen eveneens waarom voor deze eenjarige overgangstermijn is gekozen in plaats van voor een overgangstermijn zoals deze in het Verdrag Duitsland – Spanje of Nederland – Verenigd Koninkrijk is opgenomen. Hierover merk ik op dat het nieuwe Verdrag voor verschillende groepen ook positieve gevolgen heeft. Voor sommige personen is met het nieuwe Verdrag immers duidelijk dat Duitsland zijn antimisbruikregelgeving niet zal toepassen. Daarnaast is de compensatieregeling voor grensarbeiders een vooruitgang. Een verplichte overgangsregeling zou ertoe leiden dat onder andere deze groepen nog een jaar moeten wachten op de voordelen die het nieuwe Verdrag biedt.

De leden van de fractie van het CDA vragen op welke wijze wordt voorkomen dat er gelijktijdige heffing plaatsvindt van Nederlandse inkomstenbelasting én achterstallige Duitse Einkommensteuer over Duitse

Renten tot € 15.000. Met ingang van 1 januari 2005 is in Duitsland de belastingheffing over de Duitse Renten ingevoerd. Omdat in het buitenland wonende belastingplichtigen er niet toe overgingen zelf aangifte te doen voor de Duitse belastingheffing, is de coördinatie van die belastingheffing in handen gesteld van het «Finanzamt Neubrandenburg». Het «Finanzamt Neubrandenburg» is op een bepaald moment begonnen om van belastingplichtigen alsnog Duitse inkomstenbelasting te heffen over de jaren 2005 tot en met 2010. Het in een keer toezenden van belastingaangiften over een aantal jaren tegelijk stuitte bij burgers op administratieve en financiële bezwaren. «Finanzamt Neubrandenburg» heft daarom de belasting op meer geleidelijke wijze. Bovendien zijn veel gepensioneerden die voldoen aan de voorwaarden die gesteld worden aan de «unbeschränkte Steuerpflicht» geen belasting in Duitsland verschuldigd. Op deze wijze zal het aantal fiscale verplichtingen van deze groep belastingplichtigen met een Duitse Rente snel afnemen. Het is echter niet helemaal te voorkomen dat tegelijkertijd in Duitsland over oude jaren en in Nederland over nieuwe jaren belasting over de Duitse Rente is verschuldigd.

Protocol

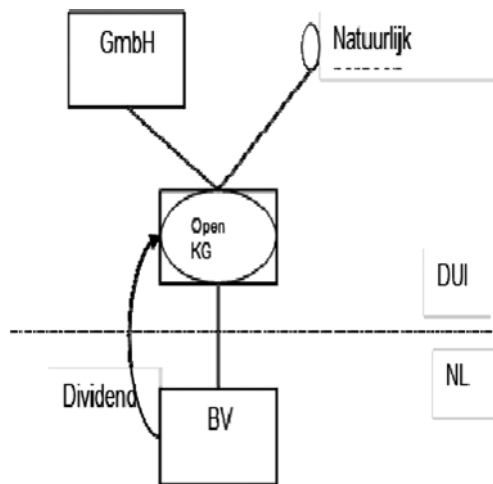
Artikel I, tweede lid

De leden van de fractie van het CDA leggen een aantal concrete situaties voor waarin kwalificatieverschillen tussen Duitsland en Nederland een rol zouden kunnen spelen. De leden doen dat naar aanleiding van artikel I van het Protocol bij het Verdrag. De leden wijzen er in de aanloop naar hun vraag op dat verschillen in kwalificatie vooral kunnen spelen bij personenvennootschappen (zoals volgens Nederlands recht overeengekomen commanditaire vennootschappen en volgens Duits recht overeengekomen «Kommanditgesellschaften» (KG)). Duitsland zou personenvennootschappen doorgaans als transparant zien, terwijl Nederland onder omstandigheden dergelijke rechtsvormen voor het commanditaire deel als niet-transparant kan zien. Ik erken dat kwalificatieverschillen wereldwijd in internationaal verband een punt van aandacht zijn en dus tussen buurlanden zeker ook. Langs de lijnen die ook in de NFV 2011 en in de memorie van toelichting bij het nieuwe Verdrag zijn geschetst ten aanzien van hybride rechtsvormen en deze bepaling in het bijzonder, is met artikel I van het Protocol dan ook beoogd meer duidelijkheid te geven aan de praktijk. Daar waar dubbele belasting ontstaat door kwalificatieverschillen beoogt deze bepaling die waar mogelijk weg te nemen. Daar waar (ongewenste) afwezigheid van heffing of dubbele vrijstelling zou ontstaan, is het streven die zo spoedig mogelijk weg te nemen. Dat brengt mij tot de voorbeelden die ik één voor één vanuit technische optiek zal behandelen zonder in te gaan op de mate waarin die situaties zich in de praktijk werkelijk voordoen. Hieronder herhaal ik eerst de situaties die door de leden van de fractie van het CDA zijn voorgelegd. Per geciteerd voorbeeld zal ik in een uitwerking antwoorden.

Voorbeeld 1

Nederland beschouwt de KG voor nationale fiscale doeleinden als «open» (niet transparant).

Duitsland beschouwt de KG voor nationale fiscale doeleinden als «gesloten» (transparant).



Probleemstelling 1

Artikel I, tweede lid, van het Protocol, eerste volzin houdt in dat indien de woonstaat van participanten van de betreffende hybride entiteit (in casu Duitsland) de hybride entiteit als transparant beschouwt, de bronstaat (in casu Nederland) die kwalificatie voor verdragstoepassing dient te volgen. Uitkomst in bovenstaande situatie is dus dat door de KG heengekeken moet worden en dat het Verdrag wordt toegepast tussen de achterliggende participanten van de KG (zijnde de GmbH en natuurlijk persoon) en de BV.

In artikel I, eerste lid, van het Protocol is bepaald dat «het wel te verstaan is dat het recht van de Europese Unie voorrang heeft boven de bepalingen van het Verdrag». Dit zou betekenen dat in eerste instantie geanalyseerd moet worden of de Moeder-dochterrichtlijn van toepassing is in bovenstaande situatie.

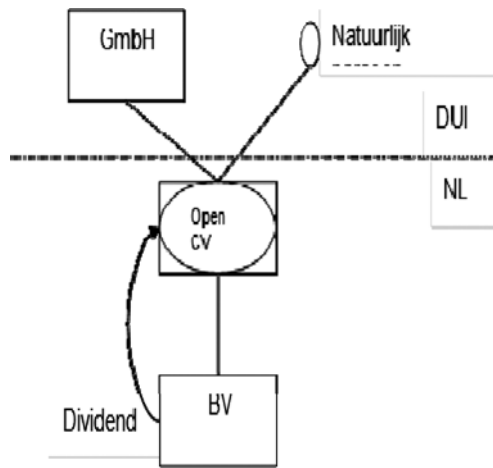
Uitwerking 1

In voorbeeld 1 is sprake van een Nederlandse besloten vennootschap die dividend uitdeelt aan een Duitse rechtsvorm (KG) die naar Duits recht transparant wordt geacht. De participanten in de Duitse rechtsvorm zijn ook Duitse verdragsinwoners (namelijk een lokale vennootschap en een natuurlijke persoon). De vraagstellers constateren terecht dat Nederland overeenkomstig artikel I van het Protocol voor verdragsdoeleinden zal erkennen dat het dividend wordt verworven door de Duitse verdragsinwoners, voor zover dat dividend voor de toepassing van de Duitse belastingwetgeving wordt behandeld als het inkomen van die Duitse verdragsinwoners. De vraagstellers hebben gelijk dat voor zover de Moeder-dochterrichtlijn (2011/96/EU) in dit voorbeeld van toepassing is, Nederland geen belasting over de dividenduitkering mag heffen.

Voorbeeld 2

Nederland beschouwt de CV voor nationale fiscale doeleinden als «open» (niet transparant).

Duitsland beschouwt de CV voor nationale fiscale doeleinden als «gesloten» (transparant).



Probleemstelling 2

Artikel I, tweede lid, van het Protocol, eerste volzin houdt in dat indien de woonstaat van de participanten van de betreffende hybride entiteit (in casu Duitsland) de hybride entiteit als transparant beschouwt, de bronstaat (in casu Nederland) die kwalificatie voor verdragstoepassing dient te volgen. Uitkomst in bovenstaande situatie is dus dat door de CV heengekeken moet worden en dat het Verdrag wordt toegepast tussen de achterliggende participanten van de open CV (zijnde de GmbH en natuurlijk persoon) en de BV. Een dividenduitkering van de BV naar de open CV wordt dus voor verdragstoepassing gezien als een dividenduitkering van de BV naar de GmbH, respectievelijk natuurlijk persoon. Het is niet relevant hoe Nederland de entiteit kwalificeert, hoewel de entiteit zich wel in Nederland bevindt. Dit is in afwijking van onder andere de verdragen met de Verenigde Staten en het Verenigd Koninkrijk.

In artikel I, eerste lid van het Protocol is bepaald dat «het wel te verstaan is dat het recht van de Europese Unie voorrang heeft boven de bepalingen van het Verdrag». Dit zou betekenen dat in eerste instantie geanalyseerd moet worden bijvoorbeeld de Moeder-dochterrichtlijn van toepassing is in bovenstaande situatie.

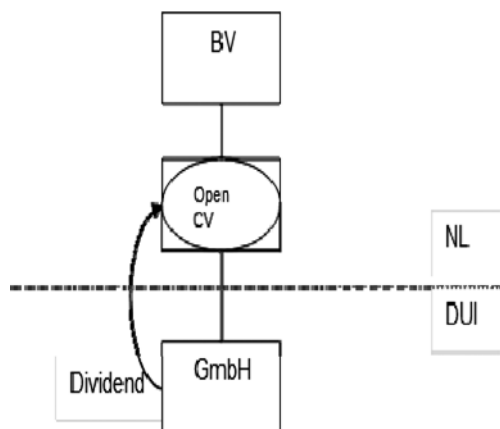
Uitwerking 2

In dit voorbeeld keert een Nederlandse besloten vennootschap dividend uit aan een Nederlandse open commanditaire vennootschap (open cv). De participanten in de open cv zijn Duitse verdragsinwoners (namelijk een lokale vennootschap en een natuurlijke persoon). Duitsland beschouwt de open cv als transparant. De vraagstellers constateren terecht dat Nederland overeenkomstig artikel I van het Protocol voor verdragsdoel-einden zal erkennen dat het dividend wordt verworven door de Duitse verdragsinwoners, voor zover dat dividend voor de toepassing van de Duitse belastingwetgeving wordt behandeld als het inkomen van die Duitse verdragsinwoners. De niet-transparantie volgens Nederlandse regels van de open cv wordt dus, slechts voor toepassing van het Verdrag en het genoemde inkomen, genegeerd.

Voorbeeld 3

Nederland beschouwt de CV voor nationale fiscale doeleinden als «open» (niet transparant).

Duitsland beschouwt de CV voor nationale fiscale doeleinden als «gesloten» (transparant).



Probleemstelling 3

Artikel I, tweede lid, van het Protocol, eerste volzin houdt in dat indien de woonstaat van de participanten van de betreffende hybride entiteit (in casu Nederland) de hybride entiteit als niet-transparant beschouwt, de bronstaat (in casu Duitsland) die kwalificatie voor verdragstoepassing dient te volgen. Uitkomst in bovenstaande situatie is dus dat het Verdrag wordt toegepast tussen de open CV en de GmbH. Aangezien de uiteindelijke gerechtigde van het dividend een samenwerkingsverband is, geldt de verlaging van het toegestane bronbelastingpercentage (artikel 10, lid 2a van het Verdrag) niet. Is dat zo beoogd, vragen de leden van de fractie van het CDA?

In artikel I, eerste lid van het Protocol is bepaald dat «het wel te verstaan is dat het recht van de Europese Unie voorrang heeft boven de bepalingen van het Verdrag». Dit zou betekenen dat in eerste instantie geanalyseerd moet worden of de Moeder-dochterrichtlijn van toepassing is in bovenstaande situatie.

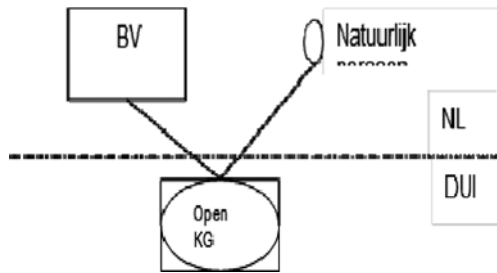
Uitwerking 3

In het voorbeeld 3 is sprake van een Duitse «Gesellschaft mit beschränkter Haftung» (GmbH), – samengevat: de Duitse variant op de Nederlandse besloten vennootschap –, die dividend uitkeert aan een open cv die zich in Nederland bevindt. De participant in de open cv is een Nederlandse besloten vennootschap. Duitsland ziet de open cv als transparant. Duitsland volgt nu volgens artikel I van het Protocol de Nederlandse kwalificatie als niet-transparant lichaam, zie voor de kwalificatie van de Nederlandse open cv ook de antwoorden onder het kopje «Dividenden». Op grond van artikel 10, tweede lid, onderdeel a, van het nieuwe Verdrag zou Duitsland op dividendbetalingen aan de open cv een bronheffingtarief van 5% moeten toepassen. Echter, op grond van artikel 10, tweede lid, onderdeel a, juncto artikel I, eerste lid, van het Protocol van het nieuwe Verdrag dient Duitsland het dividend zonder inhouding van bronbelasting uit te keren aan de open cv, omdat de Moeder-dochterrichtlijn (2011/96/EU) in de voorliggende casus van toepassing is. Deze richtlijn erkent in de bijlage immers ook expliciet de Nederlandse open commanditaire vennootschap.

Voorbeeld 4

Nederland beschouwt de KG voor nationale fiscale doeleinden als «open» (niet transparant).

Duitsland beschouwt de KG voor nationale fiscale doeleinden als «gesloten» (transparant).



Probleemstelling 4

Artikel I, tweede lid, van het Protocol, eerste volzin houdt in dat Duitsland in casu de kwalificatie (niet-transparant) van Nederland niet hoeft te volgen. Het inkomensbestanddeel wordt voor de toepassing van de belastingwetgeving van Nederland niet behandeld als een inkomensbestanddeel van een inwoner van Nederland. Nederland beschouwt de entiteit weliswaar als niet-transparant, maar de entiteit is niet gevestigd in Nederland.

Indien de KG onroerende zaken bezit zou in casu dubbele heffing kunnen ontstaan. Duitsland zal op basis van haar nationale recht belasting willen heffen bij de achterliggende Nederlandse participanten in de KG over de met deze onroerende zaken behaalde voordelen. In Nederland geldt dat de voordelen uit de onroerende zaken niet in de wereldwinst van de participanten wordt betrokken omdat Nederland de voordelen allocceert aan de KG. Nederland zal eventueel winstuitdelingen door de KG kunnen belasten. Of dat werkelijk gebeurt, hangt van de fiscale positie van de partner onder Nederlands fiscaal recht af. Is de partner een individu, dan zal hij in box 2 of box 3 worden belast. Is de partner een vennootschapsbelastingplichtig lichaam, dan zal hij in de vennootschapsbelasting worden belast, al zal bij een belang van 5% of meer in de KG de deelnemingsvrijstelling van toepassing zijn. Afhankelijk van de heffing in Nederland, kan dus dubbele belasting optreden.

In situaties die niet door artikel I, tweede lid, van het Protocol, eerste volzin worden gedekt, maar waarin toch dubbele heffing dreigt te ontstaan als gevolg van het feit dat het ene land een samenwerkingsverband als transparant en het andere land het samenwerkingsverband als non-transparant ziet, is de tweede volzin van belang. Nederland en Duitsland zullen dan in overleg een oplossing zoeken. Dit zou dus een dergelijk voorbeeld kunnen zijn. Het zou nuttig zijn als tijdens de behandeling van het Verdrag nadere toelichting wordt gegeven op deze bepaling, zoals voorbeelden van eronder vallende situaties, oplossingsrichtingen voor deze situaties en de reden waarom is gekozen voor een overlegprocedure in plaats van voor een gedetailleerde regeling, zo vragen de leden van de fractie van het CDA.

Uitwerking 4

In voorbeeld 4 is sprake van een Duitse KG waarin wordt geparticipeerd door Nederlandse verdragsinwoners (namelijk een lokale vennootschap en een natuurlijke persoon). De casus veronderstelt voorts dat Nederland

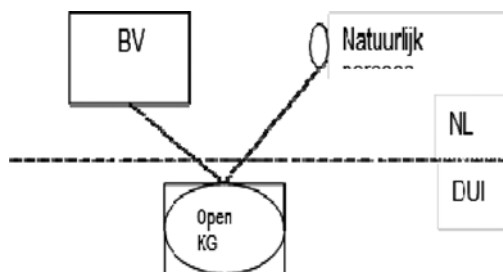
de KG als open beschouwt en dat Duitsland deze als transparant behandelt. Nederland ziet derhalve op grond van nationaal recht pas inkomsten als die door de KG aan de participanten ter beschikking worden gesteld, tenzij de forfaitaire heffing van box 3 van de Wet IB 2001 van toepassing is omdat de natuurlijke persoon minder dan 5% aandelenbelang in de KG heeft. Duitsland rekent de opbrengsten van de KG onmiddellijk toe aan de Nederlandse participanten, omdat het de KG immers fiscaal negeert.

Afhankelijk van de soort inkomsten bepaalt Duitsland vervolgens of op grond van nationaal Duits recht en vervolgens volgens toepassing van de verdragsartikelen een heffingsrecht voor Duitsland bestaat. Bij investeringen door de KG in Duitse onroerende zaken zal Duitsland naar kan worden verwacht de Nederlandse participanten direct in de Duitse belastingheffing betrekken. Afgezien van een kwalificatieverschil (transparant versus niet-transparant), speelt in deze casus ook een «timing»-verschil. Duitsland belast meteen bij de participanten; Nederland heft in voorkomende gevallen pas belasting als de entiteit aan de participanten uitkeert (of volgens het systeem van box 3 van de Wet IB 2001). Maar Nederland zal kunnen constateren dat sprake is van inkomsten die niet ter heffing aan Duitsland zijn toegewezen, en daarom niet hoeven te voorzien in een vermindering ter voorkoming van dubbele belasting. De eerste volzin van artikel I, tweede lid, van het Protocol lost deze casus niet op. Waar als gevolg van het hier bedoelde kwalificatieverschil dubbele belasting ontstaat, biedt daarom de tweede volzin van artikel I van het Protocol aan dat de bevoegde autoriteiten de mogelijkheid in onderling overleg een oplossing te zoeken. Omdat de variatie in mogelijke casus groot is, lijkt het vooralsnog niet mogelijk een algemene oplossing te formuleren die voor alle denkbare gevallen een oplossing biedt. Ik wijs er overigens op dat dit soort situaties ook onder het oude Verdrag konden spelen en dat incidenteel signalen bij mij zijn binnengekomen dat een dergelijke casus tot problemen voor belastingplichtigen heeft geleid. Daarbij is voor elk individueel geval steeds gestreefd naar een zo adequaat mogelijke oplossing. Ik ben voornemens dit streven te continueren in het onderlinge overleg met de Duitse bevoegde autoriteiten op de voet van artikel I, tweede lid, tweede volzin, van het Protocol.

Voorbeeld 5

Nederland beschouwt de KG voor nationale fiscale doeleinden als «open» (niet transparant).

Duitsland beschouwt de KG voor nationale fiscale doeleinden als «gesloten» (transparant).



Probleemstelling 5

Artikel I, tweede lid, van het Protocol, eerste volzin houdt in dat Duitsland in casu de kwalificatie (niet-transparant) van Nederland niet hoeft te volgen. Het inkomensbestanddeel wordt voor de toepassing van de belastingwetgeving van Nederland niet behandeld als een inkomensbe-

standdeel van een inwoner van Nederland. Nederland beschouwt de entiteit weliswaar als niet-transparant, maar de entiteit is niet gevestigd in Nederland.

Indien de KG activa, niet zijnde ondernemingsvermogen bezit zou in casu dubbele niet-heffing kunnen ontstaan.

Vanuit Duits perspectief kunnen de achterliggende Nederlandse participanten niet worden belast in Duitsland. De participanten zijn namelijk geen inwoner van Duitsland en zijn niet buitenlands belastingplichtig, omdat ze geen onderneming of onroerende zaken in Duitsland hebben. Nederland zal echter ook niet over de via de KG aangehouden vermogensbestanddelen kunnen heffen omdat de vermogensbestanddelen worden aangehouden via een niet-transparante entiteit.

Nederland zal wel over winstuitdelingen door de KG kunnen heffen, maar als de partner een vennootschapsbelastingplichtig lichaam is dat ter zake van diens belang in de KG de deelnemingsvrijstelling kan invoeren, blijft in Nederland belastingheffing achterwege. Er is dan sprake van een heffingsvacuüm.

Het Verdrag en het Protocol kunnen er niet voor zorgen dat dit heffingsvacuüm verdwijnt. Een belastingverdrag kan alleen maar heffingsrechten verdelen en niet uitbreiden.

Uitwerking 5

In voorbeeld 5 is evenals in voorbeeld 4 sprake van een open KG in Duitsland, terwijl de participanten bestaan uit een Nederlandse besloten vennootschap en een Nederlandse natuurlijke persoon. Duitsland beschouwt de KG (wederom) als transparant; Nederland beschouwt de KG als niet-transparant. De leden van de fractie van het CDA wijzen erop dat bij niet ondernemingsvermogen onder omstandigheden dubbele niet-heffing kan ontstaan. Er van uitgaande dat in de geschetste casus Duitsland niet over de inkomsten van de KG kan heffen bij de in Nederland wonende participanten van de KG, kan van een dubbele niet-heffing naar mijn oordeel slechts sprake zijn als in Nederland evenmin belastingheffing zou plaatsvinden bij de Nederlandse participanten in de KG. Daarvan zou sprake kunnen zijn als voor de Nederlandse BV de deelnemingsvrijstelling van toepassing is op de deelneming in de KG. Ervan uitgaande dat in de geschetste probleemstelling sprake is van hoofdzakelijk beleggingsactiviteiten door de Nederlandse BV, zal de KG zeer waarschijnlijk aangemerkt kunnen worden als een beleggingsdeelneming van de BV. Omdat Duitsland op het niveau van de KG geen belasting zal heffen, kan eveneens niet voldaan worden aan de onderworpenheidstoets en bezittingentoets daarom zal de deelnemingsvrijstelling waarschijnlijk niet van toepassing zijn. Ten aanzien van de natuurlijke persoon is naar mijn oordeel dubbele niet-heffing niet goed denkbaar omdat de inkomsten uit de deelname in de KG naar het zich laat aanzien in de heffing van de inkomstenbelasting worden betrokken.

Mochten zich in de praktijk desalniettemin gevallen van ongewenste niet-heffing gaan voordoen en mocht blijken dat die niet enige wijze te bestrijden zijn, dan zal ik niet aarzelen de Duitse bevoegde autoriteiten te benaderen om dit punt aan te pakken op de voet van artikel I, tweede lid, tweede volzin, van het Protocol.

Bijlage XII. (Ad artikelen 14, 15, 16 en 18)

De leden van de fractie van het CDA vragen waarom er geen verplichting bestaat om gebruik te maken van de compensatieregeling in het nieuwe Verdrag. Verder vragen deze leden of er nog een regeling komt voor belastingplichtigen die in het verleden gebruik hebben gemaakt van de stallings- of doorschuifregeling. De reden om de compensatieregeling

optioneel te maken, is dat uit berekeningen die in opdracht van de provincie Limburg door de Universiteit Maastricht zijn gemaakt, blijkt dat de compensatieregeling maar in een beperkt aantal gevallen voor belastingplichtigen tot voordeel strekt. Dit is zeker het geval als gevolg van de versoepelde toepassing van het «Splittingverfahren» door de Duitse autoriteiten. Om te voorkomen dat belastingplichtigen door de compensatieregeling er financieel op achteruit zouden gaan, is ervoor gekozen de compensatieregeling optioneel te maken. Diegenen die niet voor de compensatieregeling kiezen, houden dan de mogelijkheid om Duits inkomen dat niet volledig in aanmerking kan worden genomen om vrijstelling ter voorkoming van dubbele belasting te verlenen, door te schuiven naar toekomstige jaren. Belastingplichtigen die in het verleden op die wijze bedragen hebben opgebouwd op grond van de doorschuifregeling houden de mogelijkheid om die bedragen alsnog in aanmerking te nemen als zij niet kiezen voor de compensatieregeling of als zij bijvoorbeeld vanaf de pensioendatum voldoende «ruimte» hebben om het (voor de vrijstelling ter voorkoming van dubbele belasting) doorgeschoven Duitse inkomen alsnog in aanmerking te nemen. Een verplichte toepassing van de compensatieregeling zou er overigens niet toe leiden dat belastingplichtigen zouden moeten bijbetalen als de Duitse heffing lager is dan de Nederlandse heffing. Overigens zal ik bezien of de doorschuifregeling in de huidige opzet gehandhaafd moet blijven.

De leden van de fractie van de CDA vragen tevens hoe een belastingplichtige kenbaar kan maken dat hij gebruik wil maken van de compensatieregeling. Diegenen die kiezen om de compensatieregeling toe te passen, kunnen die keuze maken in het aangiftebiljet inkomstenbelasting. Of het voordelig is voor een belastingplichtige om te kiezen voor de compensatieregeling, is niet in alle gevallen eenvoudig vast te stellen. Het voordeel is afhankelijk van de individuele situatie van iedere belastingplichtige en zijn of haar eventuele fiscale partner. Zo moeten zij kiezen of bepaalde aftrekposten, zoals de hypotheekrenteaftrek, bij de belastingplichtige met voornamelijk Duitse inkomsten in aftrek wordt gebracht, zodat hieruit mogelijk een voordeel via de compensatieregeling voortvloeit, of dat deze aftrek in mindering wordt gebracht op het inkomen van de fiscale partner die daarover in Nederland belastingplichtig is. Verder zal ook moeten worden bezien of wellicht het voordeel (op termijn) groter is als niet wordt gekozen voor de compensatieregeling als gevolg waarvan de doorschuifregeling van toepassing is. Ten slotte is de hoogte van de Duitse belasting en de aftrekposten die onder de Duitse wetgeving geldend kunnen worden gemaakt, een belangrijke factor voor de vraag of de compensatieregeling tot voordeel strekt. Om deze aspecten bij een te maken keuze voldoende in beeld te brengen, zal er op de website van de Belastingdienst voorbeelden hiervan ter illustratie worden opgenomen.

De leden van de fractie van het CDA vragen hoe de compensatieregeling zich verhoudt tot de doorschuifregeling. Indien een belastingplichtige kiest voor toepassing van de compensatieregeling, bestaat er geen recht op de doorschuifregeling.

De leden van de fractie van het CDA vragen waarom de compensatieregeling niet van toepassing is op gepensioneerden. Hierover merk ik op dat de compensatieregeling beoogt het voor werknemers aantrekkelijker te maken om in Duitsland een dienstbetrekking te aanvaarden. Een eventueel verlies aan mogelijkheden voor deze grensarbeiders om hun Nederlandse aftrekposten, zoals de hypotheekrenteaftrek, fiscaal te kunnen vergelden wordt alsnog via de compensatieregeling geneutraliseerd. Een werknemer die net over de grens gaat werken, wordt daardoor niet financieel benadeeld. De situatie van gepensioneerden is op dit punt niet vergelijkbaar omdat zij hun actieve loopbaan hebben beëindigd.

Overigens geldt voor gepensioneerden die in Nederland wonen en in Duitsland over hun pensioen belasting zijn verschuldigd dat de Duitse heffing in verband met het «Besteuerungsanteil» en het «Ertragsanteil» van par. 22 van het EStG in het algemeen beperkt is en een compensatieregeling hiervoor overbodig is.

De leden van de fractie van het CDA vragen of voor de berekening van de compensatieregeling rekening wordt gehouden met het van toepassing zijn van de 30%-regeling. Uitgangspunt bij het toepassen van de compensatieregeling is dat hierdoor geen wijziging ontstaat in het in aanmerking te nemen belastbare loon. Voor het loon ter zake van de werkzaamheden in Duitsland bestaat recht op een aftrek ter voorkoming van dubbele belasting. De 30%-regeling geldt dan op grond van artikel 10ea, eerste lid, onderdeel a, onder 1, van de Wet op de loonbelasting 1964 niet voor het loon waarvoor de werknemer recht heeft op voorkoming van dubbele belasting. Voor het in Nederland te belasten loon blijft de gericht vrijgestelde vergoeding ter zake van de extraterritoriale kosten (de 30%-regeling) in stand. De compensatieregeling heeft hierop dus geen invloed.

De leden van de fractie van het CDA vragen mij op welke wijze en waar de compensatieregeling in het nieuwe Verdrag wordt uitgevoerd. Het team grensarbeid van de Belastingdienst Roosendaal dat verantwoordelijk is voor de uitvoering van de compensatieregeling met België zal ook de compensatieregeling met Duitsland uitvoeren. Kantoor Roosendaal heeft immers de afgelopen jaren veel ervaring opgedaan met de uitvoering van de compensatieregeling met België. Dit komt ongetwijfeld van pas bij de uitvoering van de compensatieregeling in het nieuwe Verdrag. Vanwege de concentratie van werkzaamheden bestaat de mogelijkheid dat de werkzaamheden op termijn terecht komen in Eindhoven. Hierbij is evident dat de specifieke expertise van het team grensarbeid niet verloren mag gaan.

De leden van de fractie van het CDA vragen hoeveel het bedrag van de compensatie bedraagt in verschillende casus die deze leden hebben voorgelegd. In onderstaande casus is de uitwerking opgenomen. De uitwerking van de casus is gebaseerd op de gegevens van Duitsland over het jaar 2012 en Nederland over het jaar 2013. Bij de uitwerking geldt als uitgangspunt dat de bijdragen die de werknemer heeft betaald aan de «Pflegeversicherung» en de «Rentenversicherung» niet vergelijkbaar zijn met de premie volksverzekeringen.

Casus 1: beide ouders werken in Duitsland

Casus 1A

Beide echtgenoten zijn woonachtig in Nederland en werkzaam in loondienst in Duitsland. Echtgenoot 1 verdient een bruto salaris van € 30.000 op jaarbasis. Echtgenoot 2 verdient een bruto salaris van € 20.000 op jaarbasis. Zij bezitten een eigen woning waarop een hypothecaire lening rust. Het saldo eigen woning bedraagt € 5.000 negatief. Het arbeidsinkomen van beide echtgenoten is volledig aan Duitsland ter belastingheffing toegewezen. Beide echtgenoten zijn onderworpen aan de Duitse socialezekerheidswetgeving.

Uitwerking Casus 1A

Beide echtgenoten genieten het voordeel van de Duitse «Splitting». De gezamenlijke Duitse belasting van € 5.902 wordt naar evenredigheid toegerekend op basis van het brutoloon van iedere echtgenoot. Zou de aftrek eigen woning worden toegerekend aan echtgenoot 2 als minstverdiener, dan is het box 1-inkomen van deze persoon € 12.810 en komt de

schaduwberekening uit op € 1.136. De compensatie bedraagt in dat geval € 1.225. Voordeel Duitse «Splitting» bedraagt € 68.

Echtgenoot 1

Omrekening loon

Bruto loon		30.000
Af:		
Renteversicherung	2.835	
Arbeitslosenversicherung	450	
Fiscaal loon NL		26.715
Eigen woning	5.000	
Box 1 inkomen		21.715

Berekening compensatie

Duitse belasting		3.541
Inkomstenbelasting	1.373	
Premie volksverzekeringen	6.764	
Af:		
Heffingskortingen	3.724	
Schaduwberekening		4.413
Compensatie		0

Echtgenoot 2

Omrekening loon

Bruto loon		20.000
Af:		
Renteversicherung	1.890	
Arbeitslosenversicherung	300	
Fiscaal loon NL		17.810
Eigen woning		
Box 1 inkomen		17.810

Berekening compensatie

Duitse belasting		2.361
Inkomstenbelasting	1.041	
Premie volksverzekeringen	5.547	
Af:		
Heffingskortingen	3.603	
Schaduwberekening		2.985
Compensatie		0

Casus 1B

Zie casus 1A, maar met twee schoolgaande kinderen in de leeftijd van 13 en 16 jaar.

Uitwerking Casus 1B

Beide echtgenoten genieten het voordeel van de Duitse Splitting. De gezamenlijke Duitse belasting van € 5.608 wordt naar evenredigheid toegerekend op basis van het brutoloon van iedere echtgenoot. Zou de aftrek eigen woning worden toegedeeld aan echtgenoot 2 als minstverdiener, dan bedraagt de compensatie in dat geval € 1.106. Voordeel Duitse Splitting bedraagt € 157.

Echtgenoot 1 Omrekening loon

Bruto loon		30.000
Af:		
Renteversicherung	2.835	
Arbeitslosenversicherung	450	
Fiscaal loon NL		26.715
Eigen woning	5.000	
Box 1 inkomen		21.715

Berekening compensatie

Duitse belasting		3.365
Inkomstenbelasting	1.373	
Premie volksverzekeringen	6.764	
Af:		
Heffingskortingen	3.724	
Schaduwberekening		4.413
Compensatie		0

Echtgenoot 2 Omrekening loon

Bruto loon		20.000
Af:		
Renteversicherung	1.890	
Arbeitslosenversicherung	300	
Fiscaal loon NL		17.810
Eigen woning		
Box 1 inkomen		17.810

Berekening compensatie

Duitse belasting		2.243
Inkomstenbelasting	1.041	
Premie volksverzekeringen	5.547	
Af:		
Heffingskortingen	3.603	
Schaduwberekening		2.985
Compensatie		0

Casus 2: alleenstaande werkt in Duitsland

Casus 2A

Een alleenstaande is woonachtig in Nederland en werkzaam in loondienst in Duitsland. De werknemer verdient een bruto salaris van € 30.000 op jaarbasis. Hij bezit een eigen woning waarop een hypothecaire lening rust. Het saldo eigen woning bedraagt € 5.000 negatief. Het arbeidsinkomen van de werknemer is volledig aan Duitsland ter belastingheffing toegevoerd. Hij is onderworpen aan de Duitse socialezekerheidswetgeving.

Uitwerking Casus 2A Omrekening loon

Bruto loon		30.000
Af:		
Renteversicherung	2.835	
Arbeitslosenversicherung	450	
Fiscaal loon NL		26.715

Eigen woning	5.000	
Box 1 inkomen		21.715

Berekening compensatie

Duitse belasting		4.226
Inkomstenbelasting	1.373	
Premie volksverzekeringen	6.764	
Af:		
Heffingskortingen	3.724	
Schaduwberekening		4.413
Compensatie		0

Casus 2B

Zie casus 2A, maar loon is € 95.000 en saldo eigen woning is € 16.000 negatief.

Uitwerking Casus 2B

Omrekening loon

Bruto loon		95.000
Af:		
Renteversicherung	6.578	
Arbeitslosenversicherung	1.044	
Fiscaal loon NL		87.378
Eigen woning	16.000	
Box 1 inkomen		71.378

Berekening compensatie

Duitse belasting		29.982
Inkomstenbelasting	20.141	
Premie volksverzekeringen	10.392	
Af:		
Heffingskortingen	2.551	
Schaduwberekening		27.982
Compensatie		2.000

Casus 3: alleenverdiener in Duitsland

Casus 3A

Beide echtgenoten zijn woonachtig in Nederland. Echtgenoot 1 is werkzaam in loondienst in Duitsland. Echtgenoot 2 ontvangt geen (arbeids)inkomsten. Echtgenoot 1 verdient een bruto salaris van € 30.000 op jaarbasis. Zij bezitten een eigen woning waarop een hypothecaire lening rust. Het saldo eigen woning bedraagt € 5.000 negatief. Het arbeidsinkomen van echtgenoot 1 is volledig aan Duitsland ter belastingheffing toegewezen. Hij is onderworpen aan de Duitse socialezekerheids-wetgeving.

Het voordeel van de Duitse «Splitting» bedraagt € 2.830.

Uitwerking Casus 3A

Omrekening loon

Bruto loon		30.000
Af:		
Renteversicherung	2.835	
Arbeitslosenversicherung	450	
Fiscaal loon NL		26.715

Eigen woning	5.000	
Box 1 inkomen		21.715

Berekening compensatie

Duitse belasting		1.396
Inkomstenbelasting	1.373	
Premie volksverzekeringen	6.764	
Af:		
Heffingskortingen	3.724	
Heffingskortingen niet-verdienende partner	2.001	
Schaduwberekening		2.412
Compensatie		0

Casus 3B

Zie casus 3A, maar met twee schoolgaande kinderen in de leeftijd van 13 en 16 jaar.

Het voordeel van de Duitse «Splitting» bedraagt € 2.610.

Uitwerking Casus 3B

Omrekening loon

Bruto loon		30.000
Af:		
Renteversicherung	2.835	
Arbeitslosenversicherung	450	
Fiscaal loon NL		26.715
Eigen woning	5.000	
Box 1 inkomen		21.715

Berekening compensatie

Duitse belasting		1.396
Inkomstenbelasting	1.373	
Premie volksverzekeringen	6.764	
Af:		
Heffingskortingen	3.724	
Heffingskortingen niet-verdienende partner	2.001	
Schaduwberekening		2.412
Compensatie		0

Casus 4: beide ouders werken in Nederland en Duitsland

Casus 4A

Beide echtgenoten zijn woonachtig in Nederland en werkzaam in loondienst. Echtgenoot 1 is werkzaam in Duitsland en verdient een bruto salaris van € 30.000 op jaarbasis. Echtgenoot 2 is werkzaam in Nederland en verdient een bruto salaris van € 20.000 op jaarbasis. Zij bezitten een eigen woning waarop een hypothecaire lening rust. Het saldo eigen woning bedraagt € 5.000 negatief. Het arbeidsinkomen van echtgenoot 1 is volledig aan Duitsland ter belastingheffing toegewezen. Echtgenoot 1 is onderworpen aan de Duitse socialezekerheidswetgeving. Zij hebben twee schoolgaande kinderen in de leeftijd van 13 en 16 jaar.

Uitwerking Casus 4A Omrekening loon

Bruto loon		30.000
Af:		
Renteversicherung	2.835	
Arbeitslosenversicherung	450	
Fiscaal loon NL		26.715
Eigen woning	5.000	
Box 1 inkomen		21.715

Berekening compensatie

Duitse belasting		2.702
Inkomstenbelasting	1.373	
Premie volksverzekeringen	6.764	
Af:		
Heffingskortingen	3.724	
Schaduwberekening		4.413
Compensatie		0

In dit geval zullen de echtgenoten ervoor kiezen om de aftrek eigen woning toe te rekenen aan echtgenoot 2 met uitsluitend «Nederlands» inkomen, zodat dit een belastingvoordeel oplevert van € 1.868. Voordeel Duitse «Splitting» bedraagt € 1.304.

Casus 4B

Zie casus 4A, maar loon echtgenoot 1 is € 60.000, loon echtgenoot 2 is € 35.000 en saldo eigen woning is € 16.000 negatief.

Uitwerking Casus 4B Omrekening loon

Bruto loon		60.000
Af:		
Renteversicherung	5.670	
Arbeitslosenversicherung	900	
Fiscaal loon NL		53.430
Eigen woning	16.000	
Box 1 inkomen		37.430

Berekening compensatie

Duitse belasting		12.166
Inkomstenbelasting	4.345	
Premie volksverzekeringen	10.392	
Af:		
Heffingskortingen	3.197	
Schaduwberekening		11.540
Compensatie		626

In dit geval zullen de echtgenoten ervoor kiezen om de aftrek eigen woning toe te rekenen aan echtgenoot 2 met uitsluitend «Nederlands» inkomen, zodat dit een belastingvoordeel oplevert van € 6.687. Zij zullen dan afzien van de mogelijkheid van compensatie bij echtgenoot 1. Voordeel Duitse «Splitting» bedraagt € 1.850.

Casus 4C

Zie casus 4A, maar loon echtgenoot 1 is € 60.000, loon echtgenoot 2 is € 35.000 en saldo eigen woning is € 16.000 negatief en geen kinderen.

Uitwerking Casus 4C

Omrekening loon

Bruto loon		60.000
Af:		
Renteversicherung	5.670	
Arbeitslosenversicherung	900	
Fiscaal loon NL		53.430
Eigen woning	16.000	
Box 1 inkomen		37.430

Berekening compensatie

Duitse belasting		12.356
Inkomstenbelasting	4.345	
Premie volksverzekeringen	10.392	
Af:		
Heffingskortingen	3.197	
Schaduwberekening		11.540
Compensatie		816

In dit geval zullen de echtgenoten ervoor kiezen om de aftrek eigen woning toe te rekenen aan echtgenoot 2 met uitsluitend «Nederlands» inkomen, zodat dit een belastingvoordeel oplevert van € 6.687. Zij zullen dan afzien van de mogelijkheid van compensatie bij echtgenoot 1. Voordeel Duitse «Splitting» bedraagt € 1.902.

Casus 4D

Zie casus 4A, maar loon echtgenoot 1 is € 60.000 (voor 75% belast in Duitsland en 25% in Nederland), loon echtgenoot 2 is € 35.000 en saldo eigen woning is € 16.000 negatief. Echtgenoot 1 is sociaal verzekerd in Nederland.

Uitwerking Casus 4D

Omrekening loon

Bruto loon		60.000
Af:		
Renteversicherung	0	
Arbeitslosenversicherung	0	
Fiscaal loon NL		60.030
Eigen woning	16.000	
Box 1 inkomen		44.000

Berekening compensatie

Duitse belasting	6.586	
Inkomstenbelasting	0	
Premie volksverzekeringen	10.392	
Totaal heffing		16.044
Inkomstenbelasting	7.104	
Premie volksverzekeringen	10.392	
Af:		
Heffingskortingen	2.934	
Schaduwberekening		14.562
Compensatie		1.482

In dit geval is er geen voordeel van de Duitse «Splitting». In dit geval zullen de echtgenoten ervoor kiezen om de aftrek eigen woning toe te rekenen aan echtgenoot 2 met uitsluitend «Nederlands» inkomen, zodat dit een belastingvoordeel oplevert van € 6.687.

Echtgenoot 1 ziet dan af van compensatie van € 1.482. Daarnaast is echtgenoot 1 € 3.556 meer in Nederland verschuldigd. In zijn totaliteit is het belastingnadeel bij echtgenoot 1 € 5.038, hetgeen wordt gecompenseerd door het belastingvoordeel van € 6.687 bij echtgenoot 2.

De leden van de fractie van het CDA vragen of er al onderlinge overeenstemming is tussen Nederland en Duitsland over de vergelijkbaarheid van de Duitse socialezekerheidsbijdragen met de Nederlandse premie volksverzekeringen voor het toepassen van de compensatieregeling. Deze afstemming heeft nog niet plaatsgevonden, maar dit aspect wordt tezamen met andere aspecten van het implementatietraject van het nieuwe Verdrag met de Duitse autoriteiten opgenomen.

Ten slotte leggen de leden van de fractie van het CDA een laatste vereenvoudigde casus voor die in de praktijk voorkomt, aldus deze leden. Belastingplichtige is inwoner van Nederland, gehuwd, geen kinderen en de echtgenoot heeft geen eigen inkomsten. Bruto arbeidsinkomen voor de in Duitsland verrichte werkzaamheden bedraagt € 85.000. Verschuldigde Duitse loonbelasting bedraagt € 20.000, werknemersbijdrage «Gesetzlichen Rentenversicherung» bedraagt € 6.500, werknemersbijdrage «Arbeitslosenversicherung» bedraagt € 1.000, werknemersbijdrage «Pflegeversicherung» bedraagt € 560. Het saldo van de eigen woning is +/- € 16.000. Verder zijn ook de Nederlandse heffingen al vastgesteld op € 14.000 + 7.200 inkomstenbelasting/premie volksverzekeringen en wordt met € 2.000 gerekend aan uitbetaling heffingskorting voor de niet-verdienende partner. Op grond van de uitwerking in de voorgaande casussen, leidt deze casus tot de volgende uitkomst.

Omrekening loon

Bruto loon		85.000
Af:		
Renteversicherung	6.500	
Arbeitslosenversicherung	1.000	
Fiscaal loon NL		77.500
Eigen woning	16.000	
Box 1 inkomen		61.500

Berekening compensatie

Duitse belasting		20.000
Inkomstenbelasting	14.000	
Premie volksverzekeringen	7.200	
Af:		
Heffingskortingen niet-verdienende partner	2.000	
Schaduwberekening		19.200
Compensatie		800

In dit geval bedraagt het voordeel Duitse «Splitting» € 7.608.

De leden van de fractie van het CDA vragen hoe de compensatie wordt berekend als een inwoner van Nederland zowel in loondienst is bij een in Duitsland als bij een in België gevestigde werkgever. Ervan uitgaande dat

in beide gevallen zowel België als Duitsland op grond van de respectievelijke belastingverdragen het heffingsrecht hebben van de arbeidsinkomsten, zal in die situatie een belastingplichtige zowel om de compensatieregeling van het belastingverdrag met België als om de compensatieregeling van het belastingverdrag met Duitsland moeten verzoeken om arbitrage tussen beide regelingen te voorkomen. Vervolgens zullen de kwalificerende Belgische en Duitse heffingen worden vergeleken met de schaduwberekening van de Nederlandse inkomstenbelasting en premie volksverzekeringen. Bij loondienst bij een in Duitsland en een in Frankrijk gevestigde werkgever heeft de belastingplichtige de mogelijkheid te kiezen voor de compensatieregeling van het belastingverdrag met Duitsland. De kwalificerende Duitse heffing wordt vergeleken met de schaduwberekening van de Nederlandse inkomstenbelasting na de aftrek ter voorkoming van dubbele belasting voor het Franse loon en de premie volksverzekeringen.

Protocol XVI. Ad artikel 24

De leden van de fractie van het CDA vragen of onder «echtgenoten» ook moet worden verstaan geregistreerd partner, maar die niet partner is de zin van artikel 5a van de Algemene wet inzake rijksbelastingen en artikel 1.2 Wet IB 2001. Of iemand in aanmerking komt voor het Duitse «Splittingverfahren» («Ehegattensplitting») is afhankelijk van de Duitse wetgeving. Tot dusverre was de «Ehegattensplitting» alleen van toepassing tussen echtgenoten. Op grond van een uitspraak van het «Bundesverfassungsgericht» van 7 mei 2013 moet het «Splittingverfahren» ook toegepast worden bij geregistreerd partnerschap («Eingetragene Lebenspartnerschaft»).

NOB-vragen

Hierna zullen – zoals gevraagd door de leden van de fracties van de PVV en D66 – alle vragen van de Nederlandse Orde van Belastingadviseurs (NOB) in haar commentaar op het nieuwe Verdrag die niet reeds elders zijn behandeld, worden beantwoord. Dat doe ik in de volgorde van de brief van de NOB van 6 juni 2013 aan de Vaste commissie voor Financiën van de Tweede Kamer der Staten-Generaal.

De eerste vraag ziet op de relevante taalversies. De NOB heeft goed begrepen dat een belangrijk deel van de onderhandelingen in het Engels heeft plaatsgevonden. Dit geldt in het bijzonder voor de onderhandelingen na de herstart, zoals toegelicht in het algemeen deel van de memorie van toelichting. Dat in het Engels is onderhandeld is niet meer dan logisch daar waar bijvoorbeeld het Engelstalige OESO-modelverdrag en het bijbehorende commentaar voor een groot deel van dit verdrag logischerwijs toonaangevend is geweest. Verder is in verdragsonderhandelingskringen Engels in de meerderheid van de gevallen de leidende taal. Daarbij voorkomt het hanteren van een «derde» taal dat één van de landen een taalvoorsprong zou kunnen hebben bij de onderhandelingen. Het is echter duidelijk dat alleen de in het Tractatenblad 2012, 123 gepubliceerde Nederlandstalige en Duitstalige versie de officiële authentieke versies van het nieuwe Verdrag zijn.

Voorts stelt de NOB enkele vragen onder de noemer «Artikel 10 en 13 – Emigratie». De NOB constateert terecht dat in artikel 13, zesde lid, wordt ingegaan op vooral de situatie waarin een Nederlandse natuurlijke persoon met meer dan vijf percent aandelen in een Nederlandse besloten vennootschap emigreert naar Duitsland. In dat geval legt de Nederlandse inspecteur een conserverende aanslag op. De slotregel van de genoemde bepaling luidt: «In dat geval wordt de waardevermeerdering van

vermogen, belast in de eerstgenoemde staat, niet begrepen in de belastinggrondslag bij de vaststelling van de daaropvolgende waardevermeerdering van het vermogen door de andere staat.» Naar mijn mening is de variant waarbij niet of niet in zijn geheel wordt ingevorderd, omdat geen vervreemding of dividenduitdeling binnen tien jaar plaatsvindt, een andere dan de situatie waarin geen conserverende aanslag is opgelegd. Er zit een verschil tussen geen aanslag en uiteindelijk geen invordering. Naar mijn mening past het bij doel en strekking dat zodra de conserverende aanslag definitief is vastgesteld er sprake is van «belast» in voornoemde zin en in die situatie dient Duitsland derhalve een «step up» in de zin van het genoemde citaat te verlenen op basis van de waarde die als fictieve overdrachtprijs ten tijde van de emigratie in aanmerking is genomen. Dat past overigens bij de gedachte dat Nederland als oorspronkelijke woonstaat op grond van het artikellid in beginsel «voor eeuwig» de waardeaan groei in de oorspronkelijke «Nederlandse periode» kan belasten. Verder wijst de NOB erop dat in haar ogen de passage in artikel 10, zesde lid, van het Verdrag die luidt «voor zover er van de aanslag ter zake van de waardevermeerdering nog een bedrag openstaat» in het Duits (net) niet gelijkkluidend is vertaald. Ik ben de NOB erkentelijk voor dit signaal. Duitsland heeft deze passage in het Verdrag aanvaard om daarmee onderdelen van de conserverende aanslagregeling van Nederland te erkennen en expliciet toe te staan onder het Verdrag. Voor zover in de praktijk onverhoopt twijfel over de uitleg mocht ontstaan, verwacht ik dat Duitsland de zienswijze van Nederland op dit punt zal volgen. Bij gelegenheid zal ik dit punt met de bevoegde autoriteiten van Duitsland bespreken.

Een volgende vraag van de NOB betreft artikel 13, tweede lid, van het nieuwe Verdrag. Als gevolg van artikel 13, tweede lid, van het nieuwe Verdrag kan in een beperkte categorie gevallen het heffingsrecht over vervreemdingswinst op aandelen in een lichaam verschuiven van het land waar de vervreemder van de aandelen woont of is gevestigd naar het land waarin het lichaam onroerende zaken bezit. De NOB vraagt hoe ik in dit verband aankijk tegen compartimentering onder verdragen. Bijzonder is dat juist in de periode tussen deze vragen van de NOB en deze nota een fundamenteel arrest door de Hoge Raad is gewezen over compartimentering op nationaal niveau (bij aanpassing van de deelnemingsvrijstelling). Ik wijs op Hoge Raad, 14 juni 2013, nr. 11/04 538, V-N 2013/29.19 en mijn reactie daarop in de vorm van een nieuwsbericht waarin ik een wetsvoorstel aankondig op diezelfde datum. Het arrest en het wetsvoorstel zien primair op compartimentering in een zuiver binnelandse situatie en niet in een grensoverschrijdende situatie. De NOB vraagt om bevestiging dat Nederland verdragscompartimentering zal toepassen, in die zin dat Nederland als situsstaat slechts zal heffen over de vervreemdingswinst op de aandelen voor zover de waardeaan groei ziet op de periode vanaf de inwerkingtreding van het Verdrag. De NOB verwijst daarbij naar het arrest van de Hoge Raad van 12 juli 2002, BNB 2002/402. Naar mijn mening is het bij belastingverdragen noodzakelijk om overgangsrecht uitdrukkelijk vast te leggen in een specifieke bepaling in het verdrag of protocol. Daar compartimentering een vorm van overgangsrecht betreft, kan derhalve alleen sprake zijn van verdragscompartimentering indien dit expliciet is vastgelegd in het betreffende verdrag. Die logica past bij het hiervoor genoemde arrest van de Hoge Raad van 14 juni 2013. Overgangsrecht op dit specifieke punt is niet opgenomen in het onderhavige verdrag met Duitsland, waardoor er onder dit verdrag geen verdragscompartimentering zal worden toegepast.

De NOB refereert, zoals al aangegeven, aan het arrest van de Hoge Raad van 12 juli 2002, BNB 2002/402. Bij dit arrest vond naar mijn mening geen verdragscompartimentering plaats, maar betrof het, mede gelet op de

vergelijking van het overbrengen van een vermogensbestanddeel van het hoofdhuus naar een vaste inrichting, de toepassing van het nationale recht als gevolg waarvan een balans tegen marktwaarde werd geopend. Ik zie in dit arrest uit 2002 dan ook geen aanleiding om verdragscompartimentering toe te staan.

Bij artikel 13, tweede lid, van het Verdrag signaleert de NOB een mogelijk verschil tussen de Duitse en de Nederlandse tekst, waarbij de Nederlandse tekst voor het beoordelen van de vraag of van een onroerende zaak-lichaam in de zin van dat lid sprake is meer toetst op aandelniveau en de Duitse tekst meer toetst op activaniveau. Daarbij geeft de NOB zelf terecht ook aan dat de Nederlandse tekst beter aansluit op de tekst van het OESO-modelverdrag (die op dit onderdeel in essentie hetzelfde is). In die laatste constatering ligt wat mij betreft ook het antwoord op de gestelde vraag: Nederland zal deze bepaling interpreteren op basis van de Nederlandse tekst en de tekst van het OESO-modelverdrag.

Vervolgens constateert de NOB dat op basis van de tekst van artikel 13, tweede lid, van het Verdrag niet valt op te maken of de vastgoedvennootschap inwoner dient te zijn van een bepaalde staat (situsstaat of inwonerstaat). Die constatering is juist. Het gaat niet om de locatie van de vennootschap, maar om de locatie van de onroerende zaken. Ik wijs erop dat diezelfde benadering ten grondslag ligt aan het met artikel 13, tweede lid, van het nieuwe Verdrag vergelijkbare vierde lid van artikel 13 van het OESO-modelverdrag. Bij vervreemding door een inwoner van Nederland van aandelen in een lichaam en de waarde van die aandelen voor meer dan 75 procent, middellijk of onmiddellijk, wordt ontleend aan onroerende zaken in Duitsland in de zin van artikel 13, tweede lid, van het nieuwe Verdrag maakt het derhalve niet uit of het desbetreffende lichaam in Duitsland, Nederland of een derde land is gevestigd. Als het lichaam in een derde land is gevestigd, kan uiteraard meer dan één belastingverdrag een rol spelen. Dat neemt dan echter niet weg dat in ieder geval het nieuwe Verdrag geen belemmering voor Duitsland oplevert om over vermogenswinsten ter zake van de hier bedoelde aandelen te heffen.

De NOB reageert voorts op het bestuurdersartikel. In artikel 15 is aangegeven dat de beloningen van bestuurders en commissarissen van een lichaam mogen worden belast in het land waarin dat lichaam is gevestigd, ongeacht waar de werkzaamheden van deze personen worden verricht. Het tweede lid geeft in dit verband aan dat deze regel bedoeld is voor zowel personen die belast zijn met de algemene leiding van het lichaam als personen die belast zijn met het toezicht daarop. Kennelijk ziet de NOB mede als gevolg van taalverschillen nog onzekerheid in de interpretatie van exact welke bestuurders bedoeld zijn aan Duitse zijde. Ik zal in overleg treden met Duitsland om op dit punt nadere duidelijkheid te kunnen geven. Vooralsnog ga ik er van uit dat een ieder die een formele functie als lid van een uitvoerend of toezichthoudend bestuursorgaan binnen een Duitse rechtsvorm (die als inwoner van het Verdrag kwalificeert) vervult in mijn optiek onder deze bepaling valt. Vervolgens wijst de NOB erop dat in voorkomende gevallen uitsluitend de bestuurdersbeloning integraal in het land waarvan het lichaam inwoner is, mag worden belast. Het deel van een beloning dat een persoon ontvangt in zijn hoedanigheid van regulier werknemer in de zin van artikel 14 van het Verdrag valt voor de toedeling van heffingsrechten onder artikel 14. Het is denkbaar dat dit onderscheid in enige mate tot verschil in interpretatie gaat leiden tussen Duitsland en Nederland. De NOB vreest in het bijzonder dat Duitsland bij sommige specifiek genoemde varianten van bestuurders een zogenoemd «attractiebeginsel» toepast en derhalve per definitie al het inkomen van een dergelijke bestuurder onder de werking van artikel 15 zal willen brengen. Dat standpunt acht ik onder het Verdrag niet

houdbaar. In onderdeel 3 van het Commentaar op artikel 16 van het OESO-modelverdrag, waaraan Duitsland en Nederland zich beiden gecommitteerd voelen, is immers neergelegd dat de splitsing tussen bestuurders- en werknemersinkomsten moet worden gemaakt. Dat neemt niet weg dat in een specifiek geval niet valt uit te sluiten dat de hele vergoeding die een bestuurder krijgt, ziet op zijn taak als bestuurder. Ik kan dan ook bevestigen dat denkbaar is dat in een enkel geval in de toekomst discussie op dit punt ontstaat. Twee argumenten stellen mij in deze echter gerust. Met het Verenigd Koninkrijk, dat in de relatie tot Nederland een andere benadering hanteert over het onderscheid bestuurders- en werknemersbeloningen dan in de relatie tussen Nederland en Duitsland, deden zich onder het oude verdrag met het Verenigd Koninkrijk een aantal discussiegevallen voor waarvoor in onderling overleg een oplossing is getroffen. Daarnaast is mij niet gebleken dat Duitsland in relatie tot andere landen waarin dergelijke problematiek al speelde onoverkomelijke problemen op dit punt heeft ervaren. Ik vertrouw er derhalve op dat ook in de relatie tussen Nederland en Duitsland op dit terrein geen (onoplosbare) uitvoeringsproblemen zullen ontstaan.

De vragen die de NOB stelt over artikel 17 van het Verdrag (Pensioenen) zijn grotendeels al aan de orde gekomen in de algemene toelichting en de artikelgewijze toelichting op artikel 17. Voor wat betreft het eerstgenoemde punt van de NOB zij nogmaals bevestigd dat de grens van € 15.000 geldt voor het totaal bedrag aan pensioenen, lijfrenten en socialezekerheidsuitkeringen genoten uit het ene land door een inwoner van het andere land. Een grens van € 15.000 per pensioen, hetgeen de NOB voorstelt, zou betekenen dat een veel groter bedrag dan € 15.000 in totaal aan de woonstaat ter heffing zou kunnen zijn toegewezen. Dat NOB-voorstel gaat voorbij aan het doel dat Nederland nastreeft om voor pensioenen een bronstaatheffing overeen te komen en bij wijze van uitzondering voor diegenen met een relatief gering inkomen tot een woonstaatheffing te komen. Het tweede door de NOB genoemde punt is beantwoord. Het derde door de NOB genoemde punt betreft de aanduiding socialezekerheidspensioenen. Zoals eerder is toegelicht zal Nederland aan Duitsland een overzicht vragen van de (meest voorkomende) Duitse socialezekerheidsuitkeringen die onder artikel 17 vallen. Bovendien zal met Duitsland nog verder worden samengewerkt om artikel 17 te implementeren. Artikel 17, zesde lid, van het nieuwe Verdrag legt hiervoor ook een duidelijke basis.

Vervolgens stelt de NOB een aantal vragen over artikel 23 van het Verdrag, dat wil zeggen de «antimisbruikbepaling». De NOB richt zich uitsluitend op de Duitse toepassing van die bepaling, waarbij ik voor de volledigheid aantekenen dat deze bepaling ook Nederland de bevoegdheid geeft de nationale antimisbruikregels toe te passen. Ik wil ook wijzen op de in artikel XV van het bij het nieuwe Verdrag behorende Protocol opgenomen bepaling. De veronderstelling dat de Duitse antimisbruikregels in voorkomende gevallen «overkill» met zich brengen laat ik voor rekening van de NOB. Uit zowel de memorie van toelichting als deze nota kan worden afgeleid dat tijdens de verdragsonderhandelingen dit risico grondig is onderzocht. De protocolbepalingen bij het Verdrag in zijn geheel (artikel I), bij de artikelen 10 tot en met 13 en bij artikel 23 van het nieuwe Verdrag, alsmede de versterking van de regels rondom onderling overleg getuigen er mijns inziens van dat risico's op in (sommige) Nederlandse ogen onredelijke toepassing van Duits nationaal recht tot een aanvaardbaar minimum zijn beperkt. Ik merk daarbij op dat in het nieuwe Verdrag met de bepalingen in Protocol XV zeker is gesteld dat enkele omstreden aspecten van de Duitse bepalingen in de relatie tot Nederland niet kunnen worden toegepast. Dit is een unicum in het Duitse

verdragennetwerk. Zo zal Duitsland betalingen aan een in Nederland gevestigd lichaam niet geïsoleerd maar tezamen met ander in Nederland gevestigde gelieerde lichamen op geconsolideerde basis beoordelen (artikel XV, vierde lid, van het Protocol). Voorts neemt Duitsland bij dividenduitkeringen aan persoonlijke houdstervennootschappen van natuurlijke personen die in Nederland wonen, niet aan dat sprake is van een door fiscale motieven gedreven opzet als deze natuurlijke personen bij uitkering door de persoonlijke houdstervennootschap in Nederland worden belast (artikel XV, derde lid, van het Protocol).

De NOB vraagt aandacht voor artikel 24, zesde lid, van het Verdrag. Daarin wordt aangegeven dat een individuele werknemer die tijdelijk in het andere land gaat wonen en werken, onder voorwaarden ruimte krijgt om aftrek in de nieuwe woonstaat te krijgen van premies betaald aan de pensioenverzorger in het eerste land. De NOB ziet onzekerheden rondom de formulering die aangeeft dat de pensioenregeling uit de «vertrekstaat» «over het algemeen gelijkwaardig» moet zijn aan een in de «ontvangststaat» «voor de belastingheffing erkende pensioenregeling». De Verdragstekst spreekt niet over «identieke» regelingen maar over «algemene gelijkwaardigheid». De ervaring met een bepaling als deze in andere Nederlandse belastingverdragen stelt mij gerust dat in de praktijk op dit punt geen grote onzekerheden hoeven te worden verwacht.

De Staatssecretaris van Financiën,
F.H.H. Weekers