

TWEEDE OPINIE MET BETREKKING TOT DE BELEIDSWIJZIGING VAN TENNET OM DE
20 KILOMETER ONDERGRONDSE KABEL IN HET 380 KV-NET LOST TE LATEN
Review Quick Scan Zuid-West 380 kV Borssele-Rilland

INHOUDSOPGAVE

1. INLEIDING	7
2. ROL QUICK SCANS M.B.T. VERKABELING 380 KV	7
3. SPECIFIEKE VRAAGSTELLING MINEZ	8
4. ALGEMENE UITGANGSPUNTEN TENNET	8
4.1. Algemene focus van TenneT	8
4.2. Ingecalculeerde “voorafbestaande” toestand in de Quick Scan analyse	9
4.2.1. Netmodel9	
4.2.2. Netconfiguraties	9
4.2.3. Tendens in productie	10
4.2.4. Gedegreerde netsituaties = N-2	10
4.3. Simulatie van de beoogde verkabeling	10
5. TOETSING UITGANGS PUNTEN AAN DE SPECIFIEKE VRAAGSTELLING MINEZ	10
5.1. Hoe betrouwbaar zijn de Quick Scans	10
5.2. Pertinentie van de Quick Scan resultaten	11
5.3. Wat zijn de risico’s? Wat kan over het hoofd gezien worden?	11
5.4. Welke aspecten zijn onderbelicht?	11
5.5. Zijn de quick scans toetsbaar?	12
6. ZUID-WEST BORSSELE – RILLAND	12
6.1. Netconfiguraties	12
6.2. Resultaat harmonische analyse	13

7. CONCLUSIES 13

This document is the property of Tractebel Engineering S.A. Any duplication or transmission to third parties is forbidden without prior written approval

Managementsamenvatting

TenneT heeft op 20 maart 2015 een brief gestuurd aan het Ministerie van Economische Zaken. In deze brief geeft TenneT aan dat de eerste resultaten van het onderzoek naar de eerste 10 kilometer 380 kV-kabel welke ondergronds is aangelegd in Randstad 380 kV indiceren dat het technisch mogelijk is om meer dan het huidige maximum van 20 kilometer ondergronds te verkabelen. Volgens TenneT dient per geval bekeken te worden wat mogelijk is en gelden voor de aanleg van ondergrondse 380 kV-kabels strikte randvoorwaarden. Zo is het volgens TenneT zeer onwenselijk om delen van interconnectoren of de landelijke ring ondergronds te verkabelen vanwege het cruciale belang van deze verbindingen voor de Nederlandse en Europese stroomvoorziening.

Het Ministerie van Economische Zaken heeft in Kamerbrief DGETM-EM / 15042423 aangegeven een bureau te vragen om de analyse van TenneT te beoordelen en daarbij de tussentijdse resultaten van de 10 kilometer ondergrondse Randstad 380 kV-verbinding te betrekken en aan te geven welke randvoorwaarden in acht genomen moeten worden bij het ondergronds verkabelen van nieuwe (delen van) 380 kV-verbindingen uit het oogpunt van leveringszekerheid. Het onderliggende rapport en deze managementsamenvatting betreffen deze analyse.

Tractebel Engineering (TE) heeft in opdracht van het Ministerie van Economische Zaken (Ref 20150625-004) een tweede opinie geformuleerd bij TenneT's "Actualisatie van visie op ondergrondse aanleg 380 kV".

Algemene conclusies van TE

Met betrekking tot het ondergronds brengen op korte termijn van méér dan de huidige 20 km 380 kV verbinding onderschrijft TE de conclusie van TenneT dat, met de thans beschikbare inzichten en bij behoud van de huidige planning- en kwaliteitscriteria, bijkomend verkabelen overwogen kan worden mits aan de volgende randvoorwaarden wordt voldaan.

- Als eerste randvoorwaarde geldt dat de bijkomende verkabeling beperkt blijft tot 20 km totaal (extra verbinding lengte, twee circuits), welke verspreid wordt over meerdere verbindingen en geografisch gespreid wordt over het hele landelijke 380 kV net.
- Als tweede randvoorwaarde geldt dat verkabeling niet wordt toegepast in zwaar belaste verbindingen en met name niet in de landelijke 380 kV ring en de interconnectoren.
- Als derde randvoorwaarde geldt dat het effect van de kabels op schakelfenomenen in het 380 kV net beheersbaar moet blijven, hetgeen van geval tot geval geverifieerd moet worden. De door TenneT voorgestelde aanpak van Quick Scans om deze effecten te beoordelen is voorzichtig en behoudend.

Project-specifieke conclusies van TE (op basis van de Quick Scans)

- Met betrekking tot het ondergronds brengen van een gedeelte van Borssele – Rilland onderschrijft TE de conclusie van TenneT in de Quick Scan dat, in de huidige toestand van het 380 kV net, verkabelen niet opportuun is wegens mogelijke resonanties en overspanningen bij schakelfenomenen. Overspanningen houden een risico in voor beschadiging van netcomponenten en netuitval.
- Met betrekking tot het ondergronds brengen van een gedeelte van Rilland - Tilburg onderschrijft TE de conclusie van TenneT in de Quick Scan dat, in de huidige toestand van het 380 kV net, gedeeltelijk verkabelen hier waarschijnlijk niet problematisch is, maar dit dient geverifieerd te worden met een doelgerichte transiëntenanalyse.
- Met betrekking tot het ondergronds brengen van een gedeelte van Eemshaven – Vierverlaten wenst TE de conclusie van TenneT dat, in de huidige toestand van het 380 kV net, gedeeltelijk verkabelen hier hoogst waarschijnlijk niet mogelijk is toch enigszins af te zwakken. Een doelgerichte transiëntenanalyse moet hierin uitsluitsel brengen.

Conclusies van TE betreffende de langere termijn

Met betrekking tot verder verkabelen (méér dan de beoogde 20 km verbinding) in de toekomst, komt TE tot de bevinding dat hiervoor het huidige beoordelingskader verruimd dient te worden. Dit vereist een gemeenschappelijke aanpak van wetgever, toezichthouder en netbeheerder TenneT.

Onderbouwing van de conclusies

De bovenstaande bevindingen van TE zijn gestoeld op de volgende inzichten, die verkregen zijn door onderzoek van de met de opdracht meegeleverde documenten en besprekingen met de betrokken partijen.

Met betrekking tot betrouwbaarheid en verkabeling zijn de inzichten de volgende:

- Uitgaande van de huidige “Kwaliteitsnorm enkelvoudige storingsreserve in het Nederlandse hoogspanningsnet”, treedt bij het systematisch toevoegen van kabelverbindingen een sluipende kwaliteitsvermindering op. Deze ontsnapt volledig aan het criterium “Enkelvoudige storingsreserve”, omdat in dit laatste criterium geen rekening gehouden kan worden met de lagere beschikbaarheid van kabelcircuits ten opzichte van luchtlijnen;
- In een eerste fase, en ook al omdat de huidige kwaliteit op een zodanig hoog peil staat, is deze kwaliteitsdaling niet onmiddellijk dramatisch. Voorwaarde is wel dat men de bijkomende 20 km kabelverbinding spreidt over het hele 380 kV net en uitsluit op hoog belaste connecties. In dat geval zal de kwaliteitsvermindering marginaal zijn;
- Deze kwaliteitsvermindering is niet onomkeerbaar en kan opgevangen en geneutraliseerd worden door netinvesteringen ietwat proactief te realiseren. In de afweging om al dan niet vervroegd te investeren in het net om kwaliteitsvermindering tegen te gaan is de toezichthouder ACM zeker een te betrekken partij;

- Om op een goed onderbouwde manier te kunnen beslissen over verdere verkabeling van 380 kV verbindingen moet op een probabilistische basis (dat is op basis van kansberekening) een inschatting worden gemaakt van de betrouwbaarheid van het hoogspanningsnet. Dit vraagt om afstemming tussen de Nederlandse wetgever, de toezichthouder ACM en de netwerkbeheerder TenneT met betrekking tot relevante prestatie-indicatoren (Key Performance Indices, hierna KPI), evenals met betrekking tot de aanpak en software-tools om deze KPI's te bepalen. In het recente onderzoek van TenneT is voor dit laatste een aanzet gegeven, maar dit heeft slechts zin indien alle betrokken partijen het eens zijn over de probabilistische aanpak zelf;
- De probabilistische aanpak moet operationeel zijn voordat méér verkabeld kan worden dan de nu voorgestelde 20 km.

Met betrekking tot verkabeling en netstoringen door transiënten zijn de inzichten de volgende:

- Een frequentie-scan zoals TenneT in de Quick Scans heeft toegepast laat een vlugge screening toe, maar leidt tot een behoudende uitkomst ten aanzien van de mogelijkheden voor het verkabelen op 380 kV. Een (vereenvoudigde) “transiente” berekening geeft een nauwkeuriger inschatting van de schakeltransiënten.
- De spreiding van in totaal 20 km 380 kV verbinding ondergronds over verschillende geografisch gescheiden projecten zou normaal geen problemen qua schakeltransiënten moeten opleveren;
- Verdere verkabeling van 380 kV verbindingen zal onvermijdelijk leiden tot een toename van lagere resonantiefrequenties;
- De tendens naar hernieuwbare productie, hetgeen leidt tot een verlaging van kortsluitvermogen, leidt eveneens tot een toename van lagere resonantiefrequenties. Hernieuwbare productie kan bovendien aanleiding geven tot regel-instabiliteiten door terugkoppeling van stoorsignalen via het net;
- Om deze twee effecten te neutraliseren zal er méér demping nodig zijn in het net op lagere harmonische frequenties. Voor een optimale toepassing van deze technieken is verder onderzoek nodig.

Met betrekking tot de uitzonderingen die TenneT maakt ten aanzien van verkabeling, namelijk dat de landelijke ring en de interconnectoren niet verkabeld worden, kan het volgende worden opgemerkt:

- Strikt genomen zijn TenneT en de landelijke regelgevende autoriteit ACM bevoegd inzake de keuze van techniek voor zowel het nationale net als voor interconnectoren. De Europese regelgeving en ook ENTSO-E (het Europees samenwerkingsverband van netwerkoperatoren) laat dit aan de landelijke autoriteiten over;
- TenneT verwijst in de opinie van TE terecht naar het belang van de betrokken uitzonderingen als schakels in het geïnterconnecteerd Europees net. TenneT opteert voor de grootst mogelijke betrouwbaarheid op deze verbindingen, dit om de zekerheid van bedrijfsvoering (Operational Security) in Europese context te kunnen garanderen.

Aanbevelingen

Indien nog verdere verkabeling (na de volgende 20 km) wordt overwogen, dan geeft TE hierbij de volgende aanbevelingen:

- TE beveelt aan dat TenneT in de gevolgde aanpak van Quick Scans systematisch vereenvoudigde transiente berekeningen opneemt;
- TE beveelt aan om een gemeenschappelijke aanpak (wetgever, toezichtshouder, TenneT) op basis van probabilistische technieken op te stellen voor de verdere uitbouw van het hoogspanningsnet. Hierdoor kunnen de bijkomende risico's van verkabeling van 380 kV verbindingen correct worden ingeschat en waar nodig geneutraliseerd worden;
- TE beveelt aan om onderzoek te verrichten naar betrouwbare en kosten-efficiënte oplossingen om de demping op lagere frequenties in het 380 kV net te verhogen. Dit moet toelaten om verder te verkabelen en tegelijk de verlaging van het kortsluitvermogen (tengevolge van de verschuiving in productie-mix) op te vangen. Tegelijk zal dit ook de stoorsignalen en de bijbehorende interferentie helpen onderdrukken.

1. INLEIDING

Deze nota is opgemaakt in het kader van de opdracht (Ref. 20150625-004 van 25 juni 2015) van het Ministerie van Economische Zaken (MINEZ) aan Tractebel Engineering (TE) met betrekking tot een Second Opinion aangaande de beleidswijziging van TenneT om de 20 kilometer limiet van ondergrondse kabel in het 380 kV-net los te laten.

Deze Second Opinion moet ook de Quick Scan analyses (3 stuks) omvatten die door TenneT in dit verband worden opgemaakt.

Het onderwerp van dit document is de review van de Quick Scan voor Zuid-West Borssele – Rilland.

Dit document is opgemaakt op basis van:

- een eerste algemene bespreking met TenneT (op 04/08/2015) van intern onderzoek van TenneT met betrekking tot verkabelen;
- de uitgangspunten van TenneT, doc.12 juli 2015 ref. PU-AM 15-301 “Uitgangspunten harmonische analyses voor het toepassen van 380 kV-kabel”;
- de analyse van het document “Quick Scan naar mogelijke 380kV-verkabeling in ZW380kV West (Borssele – Rilland)” Documentnummer: 000.145.20 0393457 Versie: 1.0 van 6 augustus 2015 (overgemaakt aan MINEZ op 11/08/2015).

Verder wordt ook verwezen naar de documenten die samen het Rapport 2nd verkabeling uitmaken:

- “Management Summary” met ref. RITI/4NT/400814/000/00
- “Basisrapport 2nd Opinion” met ref. RITI/4NT/400814/001/00
- “Analyse documenten m.b.t. 2nd Opinion Verkabeling” met ref. RITI/4NT/400814/002/00;
- “Technische toelichtingen bij Transport van Elektrische Energie en bijbehorende rekenmodellen” met ref. RITI/4NT/400814/003/00.

2. ROL QUICK SCANS M.B.T. VERKABELING 380 KV

In het kader van de beleidswijziging heeft TenneT aangegeven in 2 tot 3 maanden Quick Scans te kunnen uitvoeren om na te gaan of het überhaupt mogelijk is in de huidige (nieuwe) projecten delen ondergronds te verkabelen.

Voor elk voorgedragen project beoordeelt TenneT de mogelijkheid tot (gedeeltelijk) verkabelen op de volgende vier aspecten:

- RO-aspecten (in relatie tot de kaders van SEV III)
- Techniek

- Effecten op de doorlooptijd van de projecten
- Kosten.

Deze aspecten zullen bekeken worden in samenhang met het maatschappelijk en bestuurlijk draagvlak.

De Second Opinion van TE zal het aspect Techniek omvatten.

3. SPECIFIEKE VRAAGSTELLING MINEZ

De specifieke vraagstelling van MINEZ (zoals verwoord in de Request for Quotation en de opdracht) betreffende de Quick Scans betreft:

- Hoe betrouwbaar zijn de quick scans?
- Wat kan op basis daarvan gezegd worden en met welke betrouwbaarheid? Hoe diepgaand zijn de quick scans? Hoe zeker is het dat iets kan als de quick scan aangeeft dat het kan?
- Wat zijn de risico's? Wat kan over het hoofd gezien worden?
- Welke aspecten mis je ten opzichte van de volledige berekeningen (die ongeveer 10 maanden in beslag zullen nemen).
- Zijn de quick scans toetsbaar?

4. ALGEMENE UITGANGSPUNTEN TENNET

4.1. Algemene focus van TenneT

Zonder hierbij vooruit te lopen op de Second Opinion rapportage betreffende de beleidswijziging zelf en het intern en extern onderbouwend onderzoek kan men stellen dat de focus van TenneT ligt op:

- Hoge beschikbaarheid (in weerwil van de relatief lange reparatietijden voor kabelverbindingen). Dit speelt mee in de selectie van connecties waar eventueel (gedeeltelijke) verkabeling kan worden overwogen, en die dan aan een Quick Scan onderzoek worden onderworpen. De pre-selectie voor een Quick Scan veronderstelt reeds dat het beschikbaarheidscriterium voldaan is. Zo zal men bekabeling vermijden:
 - Als de connectie deel uitmaakt van de landelijke ring (vermijden van “langdurige” opening van de landelijk ring);
 - Als de connectie een internationale interconnectieverbinding is (vermijden van “langdurige” opening van de interconnector met risico voor bedrijf van het Europees geïnterconnecteerd net);
 - Als een interconnector daardoor uitsluitend door bekabelde connecties met de landelijke ring zou verbonden zijn (vermijden van “langdurige” onrechtstreekse storing van de interconnectie met risico voor bedrijf van het Europees geïnterconnecteerd net)

- Beheersing van spanningskwaliteit en spanningstransienten (bij schakelen of bij kortsluitingen). Deze zorg vloeit voornamelijk voort uit de vaststelling dat de bijkomende capaciteit (in strictu sensu = de opgeslagen elektrische lading (Coulomb) / bijbehorende verhoging van potentiaal of spanning (Volt)) van kabels (in vergelijking met luchtlijn) veel groter wordt. Een grotere capaciteit verschuift de eigenfrequenties in het net naar lagere frequentiewaarden, al dan niet met een lage demping (negatief reëel deel van de eigenwaarde). (NB een toelichting hierbij is voorzien in de algemene rapportage bij de Second Opinion beleidswijziging);
- Als eerste indicator hanteert TenneT de invloed van bijkomende kabel op de frequentierespons van het net (door middel van Frequency Scans). Het optreden van resonantiepieken < 500 Hz (< 10 x de normale netfrequentie), met een impedantiepiek > 100 Ohm (in Ohm 380 kV) wordt aanzien als een signaal dat problemen mogelijk zijn en dat verder onderzoek met transiente berekeningen noodzakelijk is. In de andere gevallen acht men problemen minder waarschijnlijk maar zal men (voorlopig) toch transiente berekeningen uitvoeren tot verkrijgen van meer inzicht in de problematiek.

Andere aspecten zoals beheersing van het reactief vermogen in normale bedrijfstoestand (steady state) en netstabiliteit (behoud synchronisme, spanningsstabiliteit) worden beheersbaar geacht mits een gepaste compensatie van het reactief vermogen van de kabels met reactoren (inductanties) en bijbehorende schakelrichtlijnen.

4.2. Ingecalculeerde “voorafbestaande” toestand in de Quick Scan analyse

4.2.1. Netmodel

Het netmodel voor de Frequency Scan omvat het model “Multi-HVDC study” met:

- 380 kV met distributed parameter voorstelling, om hogere frequenties nauwkeurig weer te geven;
- 110 en 150 kV netten voorgesteld met eenvoudiger modellen (PI-cellen)
- Netbelastingen voorgesteld als $R+jX$ element overeenkomstig de MW-Mvar afname;
- Vereenvoudigd equivalent van externe netten (eventueel enkel als bron van kortsluitvermogen).

4.2.2. Netconfiguraties

- Bestaand net inclusief :
 - Randstad Zuid;
 - Randstad Noord met hierin de juiste hoeveelheid 380kV-kabel volgens de laatste plannen;
 - Doetinchem – Wesel als 380kV bovengrondse verbinding;
 - NW380 fase 1 en fase 2 als bovengrondse verbindingen;
 - ZW380 fase 1 en fase 2 als bovengrondse verbindingen.
- Inclusief de bekende netten off-shore GEMINI en 220 kV Wind op Zee;

- Ingeschatte aansluitkabels voor toekomstige opwekkers en verbruikers volgens SEVIII;

4.2.3. Tendens in productie

Het dalende kortsluitniveau dat de komende jaren verwacht wordt ten gevolge van de energietransitie wordt op de volgende manier in het model gesimuleerd:

- Alle synchroniekoppelde conventionele productie-eenheden worden uit bedrijf verondersteld.
- De kortsluitstroombijdrage vanuit het buitenland wordt gereduceerd tot 25% van de huidige maximale waarde.

4.2.4. Gedegradeerde netsituaties = N-2

Verdere reductie van het kortsluitniveau vindt plaats door de berekening van de frequentiescan op het betreffende 380kV-station uit te voeren onder n-2 voorwaarden van de beschikbaar zijnde 380kV-circuits.

4.3. Simulatie van de beoogde verkabeling

Enkel de frequentiescan van de “onverkabelde “ studiecasse werd geanalyseerd en gedocumenteerd. Hierbij ging TenneT er van uit dat de resultaten zonder kabel reeds zodanig ongunstig waren, dat een vergelijking met een bijkomende verkabeling er niet meer zou toe doen.

TE meent dat deze vergelijking met weinig bijkomende moeite mogelijk is en toch waardevolle informatie kan geven over de impact van de verkabeling op verschuiving / versterking (of afzwakking) van resonantiepieken in de specifieke netsituatie in kwestie.

5. TOETSING UITGANGS PUNTEN AAN DE SPECIFIEKE VRAAGSTELLING MINEZ

5.1. Hoe betrouwbaar zijn de Quick Scans

- De Quick Scan vermeldt de redenen waarom verkabelen in het “Project” in kwestie in aanmerking komt, waarbij de aspecten betrouwbaarheid en beschikbaarheid van het 380 kV net in acht genomen worden. Dit aspect is ook impliciet afgedekt in de keuze van projecten die voor Quick Scan in aanmerking komen (Zie 4.1 bullet1 hierboven);
- Het detecteren van een lage resonantiefrequentie met hoge resonantieimpedantie is een goede indicator van mogelijke problemen, maar geen absoluut criterium op zich voor uitsluiting. Transiente berekeningen moeten hier de doorslag geven;

- Afwezigheid van “lage resonantiefrequentie met hoge resonantieimpedantie” is een “business as usual” situatie. Niettemin voorziet TenneT hier ook transiente berekeningen om meer inzicht te verkrijgen in de problematiek;
- Samengevat kan met stellen dat de Quick Scans eerder de probleemsituaties zullen overschatten dan onderschatten.

5.2. Pertinentie van de Quick Scan resultaten

Wat kan op basis van de Quick Scans gezegd worden en met welke betrouwbaarheid? Hoe diepgaand zijn de Quick Scans? Hoe zeker is het dat iets kan als de Quick Scan aangeeft dat het kan?

- Het technische aspect van de Quick Scan behelst enkel de frequency scan, met detectie van lage lage resonantiefrequenties met hoge resonantieimpedanties;
- Zoals hoger aangegeven is dit eerder een inschatting “aan de hoge kant” van mogelijke problemen;
- TenneT geeft aan dat hierin ook nog een leerproces aan de gang is, waarbij men ook voor de positieve Quick Scans (die geen gevaarlijke resonanties signaleren) alsnog ook transiente studies zal uitvoeren om een en ander te bevestigen.

5.3. Wat zijn de risico's? Wat kan over het hoofd gezien worden?

- De gevolgde procedure en de ingecalculerde randvoorwaarden zullen eer potentiële kabelprojecten elimineren dan twijfelachtige kandidaat-projecten promoveren. Hoe dan ook lijkt het ons aangewezen om een vereenvoudigde (beperkt net) transiente analyse mee te nemen in de Quick Scan;
- Indien men (met lage resonanties en hoge resonantie impedanties) toch nog een behoorlijk transient gedrag kan aantonen blijft nog het risico van harmonische interacties tussen “Static devices”, meer in het bijzonder converters van allerlei aard (HVDC stations, full converter WTG, SVC, STATCOM's), die meer en meer gaan voorkomen in de transportnetten van de toekomst. Voorafbepaling, laat staan remediering, van dergelijke fenomenen is op dit ogenblik uitgesloten wegens gebrek aan gevalideerde modellen en parameterwaarden

5.4. Welke aspecten zijn onderbelicht?

Welke aspecten mis je ten opzichte van de volledige berekeningen (die ongeveer 10 maanden in beslag zullen nemen).

- Indien de frequency scan van het voorafbestaande net (zonder de beoogde verkabeling gesimuleerd) reeds “gevaarlijke” resonanties aantooit loont het zeker de moeite via parametervariatie de oorsprong hiervan op te sporen.
- Een vereenvoudigde (beperkt net) transiente analyse. Dit moet toelaten van negatieve conclusies te bevestigen zonder hiervoor nog uitgebreide transiente analyses te gaan uitvoeren.

5.5. Zijn de quick scans toetsbaar?

De Frequency Scans en conclusies zijn zonder meer reproduceerbaar en toetsbaar voor zover het betrokken netmodel beschikbaar wordt gesteld.

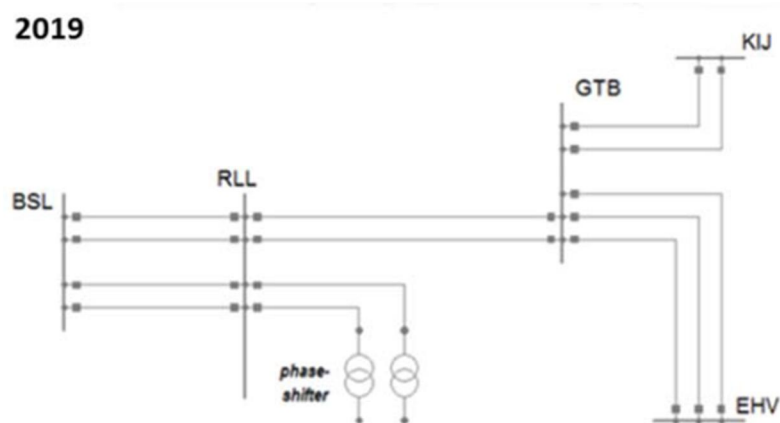
6. ZUID-WEST BORSSELE – RILLAND

Hier verwijzen wij naar document PU-AM 15-369 van 22 juli 2015, in bijlage 1 van het document “Quick Scan naar mogelijke 380kV-verkabeling in ZW380kV West (Borssele – Rilland)”.

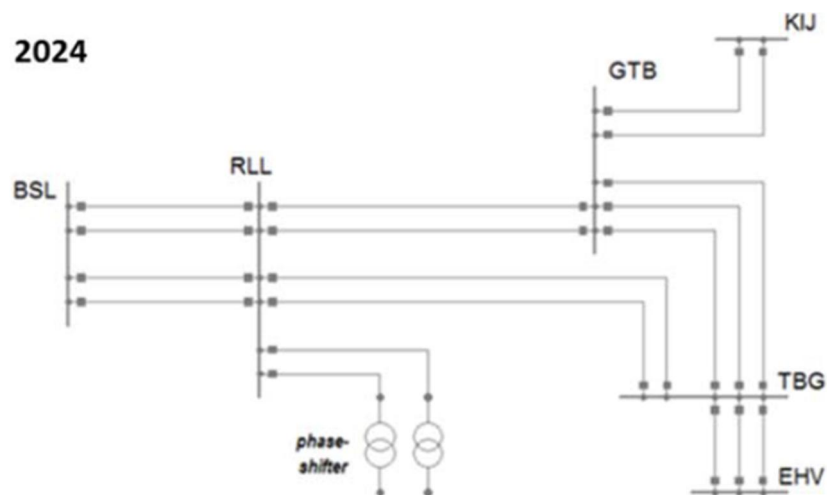
6.1. Netconfiguraties

In het uitgangspunt “Netconfiguraties” worden twee fasen onderscheiden:

Fase 2019:



En Fase 2024:



Het wezenlijke verschil tussen Fase 1 en Fase 2 is de (meer dan) ontdubbeling van van de transmissiecapaciteit vanuit Rilland naar het landelijk 380 kV net.

Daarnaast is er in Borssele al van in Stadium 1 in totaal 240 km kabelcircuit 220 kV off-shore aangesloten, pakweg een condensatorbatterij van ~700Mvar, via transformatoren 380/220 kV.

Gezien vanuit Borssele 380 kV is dit een serie-oscillatiekring met zeer lage verliezen (en dus lage demping). Het al dan niet compenseren met reactanties op 220 kV verandert hier weinig aan.

Een dergelijke serie-resonantiekring, aangesloten op een inductief net, creëert automatisch een anti-resonantie op een iets lagere frequentie in zijn aansluitpunt.

Verder is niet duidelijk of in de zone BSL en RLL lokale belastingen aanwezig zijn (die kunnen bijdragen tot demping) en hoeveel.

6.2. Resultaat harmonische analyse

De frequency scan van Fase 1 (wij veronderstellen de begintoestand, zonder extra verkabeling 380 kV ingebracht) vertoont een aantal pieken onder 500 Hz, met impedantiewaarden tot 800 ohm (op 380 kV), met in het bijzonder een resonantie op ~100 Hz.

Deze laatste is vermoedelijk gelinkt aan de anti-resonantie veroorzaakt door de 220 kV off-shore kabels via Transfo 380/220 kV.

Hierbij kan men zich de vraag stellen (i.v.m. beheersing van spanningskwaliteit en spanningstransienten) of deze begintoestand überhaupt als een veilige netsituatie kan gekwalificeerd worden.

Het verergeren van de situatie door nog bijkomende kabelcapaciteit op 380 kV (~40Mvar per km 2-circuit kabelconnectie) is geen optie en de conclusie dat bijkomend verkabelen op 380 kV niet mogelijk is in Fase 1 kan worden onderschreven.

In het licht van de veiligheids- en kwaliteitsdoelstellingen die TenneT zich stelt lijkt het ons evengoed aangewezen om de beginsituatie zelf grondig in vraag te stellen.

Door een parameterstudie in de frequency scan zou men zeer eenvoudig de “bepalende” netelementen in de afgelezen resonanties kunnen bepalen.

7. CONCLUSIES

- Met betrekking tot het ondergronds brengen van een gedeelte van Borssele – Rilland onderschrijft TE de conclusie van TenneT in de Quick Scan dat, in de huidige toestand van het 380 kV net, verkabelen niet opportuun is wegens mogelijke resonanties en overspanningen bij schakelfenomenen.

- In het licht van de veiligheids- en kwaliteitsdoelstellingen die TenneT zich stelt lijkt het ons aangewezen om ook de beginsituatie zelf grondig in vraag te stellen;
- Een parameterstudie in de frequency scan zou hier bijkomend inzicht kunnen verschaffen.

TWEEDE OPINIE MET BETREKKING TOT DE BELEIDSWIJZIGING VAN TENNET OM DE
20 KILOMETER ONDERGRONDSE KABEL IN HET 380 KV-NET LOST TE LATEN
Review Quick Scan Zuid-West 380 kV Rilland – Tilburg

INHOUDSOPGAVE

1. INLEIDING	7
2. ROL QUICK SCANS M.B.T. VERKABELING 380 KV	7
3. SPECIFIEKE VRAAGSTELLING MINEZ	8
4. ALGEMENE UITGANGSPUNTEN TENNET	8
4.1. Algemene focus van TenneT	8
4.2. Ingecalculeerde “voorafbestaande” toestand in de Quick Scan analyse	9
4.2.1. Netmodel9	9
4.2.2. Netconfiguraties	9
4.2.3. Tendens in productie	10
4.2.4. Gedegreerde netsituaties = N-2	10
4.3. Simulatie van de beoogde verkabeling	10
5. TOETSING UITGANGS PUNTEN AAN DE SPECIFIEKE VRAAGSTELLING MINEZ	10
5.1. Hoe betrouwbaar zijn de Quick Scans	10
5.2. Pertinentie van de Quick Scan resultaten	11
5.3. Wat zijn de risico’s? Wat kan over het hoofd gezien worden?	11
5.4. Welke aspecten zijn onderbelicht?	11
5.5. Zijn de quick scans toetsbaar?	11
6. ZUID-WEST RILLAND - TILBURG	12
6.1. Netconfiguraties	12

6.2. Resultaat harmonische analyse 13

7. CONCLUSIES 13

Managementsamenvatting

TenneT heeft op 20 maart 2015 een brief gestuurd aan het Ministerie van Economische Zaken. In deze brief geeft TenneT aan dat de eerste resultaten van het onderzoek naar de eerste 10 kilometer 380 kV-kabel welke ondergronds is aangelegd in Randstad 380 kV indiceren dat het technisch mogelijk is om meer dan het huidige maximum van 20 kilometer ondergronds te verkabelen. Volgens TenneT dient per geval bekeken te worden wat mogelijk is en gelden voor de aanleg van ondergrondse 380 kV-kabels strikte randvoorwaarden. Zo is het volgens TenneT zeer onwenselijk om delen van interconnectoren of de landelijke ring ondergronds te verkabelen vanwege het cruciale belang van deze verbindingen voor de Nederlandse en Europese stroomvoorziening.

Het Ministerie van Economische Zaken heeft in Kamerbrief DGETM-EM / 15042423 aangegeven een bureau te vragen om de analyse van TenneT te beoordelen en daarbij de tussentijdse resultaten van de 10 kilometer ondergrondse Randstad 380 kV-verbinding te betrekken en aan te geven welke randvoorwaarden in acht genomen moeten worden bij het ondergronds verkabelen van nieuwe (delen van) 380 kV-verbindingen uit het oogpunt van leveringszekerheid. Het onderliggende rapport en deze managementsamenvatting betreffen deze analyse.

Tractebel Engineering (TE) heeft in opdracht van het Ministerie van Economische Zaken (Ref 20150625-004) een tweede opinie geformuleerd bij TenneT's "Actualisatie van visie op ondergrondse aanleg 380 kV".

Algemene conclusies van TE

Met betrekking tot het ondergronds brengen op korte termijn van méér dan de huidige 20 km 380 kV verbinding onderschrijft TE de conclusie van TenneT dat, met de thans beschikbare inzichten en bij behoud van de huidige planning- en kwaliteitscriteria, bijkomend verkabelen overwogen kan worden mits aan de volgende randvoorwaarden wordt voldaan.

- Als eerste randvoorwaarde geldt dat de bijkomende verkabeling beperkt blijft tot 20 km totaal (extra verbinding lengte, twee circuits), welke verspreid wordt over meerdere verbindingen en geografisch gespreid wordt over het hele landelijke 380 kV net.
- Als tweede randvoorwaarde geldt dat verkabeling niet wordt toegepast in zwaar belaste verbindingen en met name niet in de landelijke 380 kV ring en de interconnectoren.
- Als derde randvoorwaarde geldt dat het effect van de kabels op schakelfenomenen in het 380 kV net beheersbaar moet blijven, hetgeen van geval tot geval geverifieerd moet worden. De door TenneT voorgestelde aanpak van Quick Scans om deze effecten te beoordelen is voorzichtig en behoudend.

Project-specifieke conclusies van TE (op basis van de Quick Scans)

- Met betrekking tot het ondergronds brengen van een gedeelte van Borssele – Rilland onderschrijft TE de conclusie van TenneT in de Quick Scan dat, in de huidige toestand van het 380 kV net, verkabelen niet opportuun is wegens mogelijke resonanties en overspanningen bij schakelfenomenen. Overspanningen houden een risico in voor beschadiging van netcomponenten en netuitval.
- Met betrekking tot het ondergronds brengen van een gedeelte van Rilland - Tilburg onderschrijft TE de conclusie van TenneT in de Quick Scan dat, in de huidige toestand van het 380 kV net, gedeeltelijk verkabelen hier waarschijnlijk niet problematisch is, maar dit dient geverifieerd te worden met een doelgerichte transiëntenanalyse.
- Met betrekking tot het ondergronds brengen van een gedeelte van Eemshaven – Vierverlaten wenst TE de conclusie van TenneT dat, in de huidige toestand van het 380 kV net, gedeeltelijk verkabelen hier hoogst waarschijnlijk niet mogelijk is toch enigszins af te zwakken. Een doelgerichte transiëntenanalyse moet hierin uitsluitsel brengen.

Conclusies van TE betreffende de langere termijn

Met betrekking tot verder verkabelen (méér dan de beoogde 20 km verbinding) in de toekomst, komt TE tot de bevinding dat hiervoor het huidige beoordelingskader verruimd dient te worden. Dit vereist een gemeenschappelijke aanpak van wetgever, toezichthouder en netbeheerder TenneT.

Onderbouwing van de conclusies

De bovenstaande bevindingen van TE zijn gestoeld op de volgende inzichten, die verkregen zijn door onderzoek van de met de opdracht meegeleverde documenten en besprekingen met de betrokken partijen.

Met betrekking tot betrouwbaarheid en verkabeling zijn de inzichten de volgende:

- Uitgaande van de huidige “Kwaliteitsnorm enkelvoudige storingsreserve in het Nederlandse hoogspanningsnet”, treedt bij het systematisch toevoegen van kabelverbindingen een sluipende kwaliteitsvermindering op. Deze ontsnapt volledig aan het criterium “Enkelvoudige storingsreserve”, omdat in dit laatste criterium geen rekening gehouden kan worden met de lagere beschikbaarheid van kabelcircuits ten opzichte van luchtlijnen;
- In een eerste fase, en ook al omdat de huidige kwaliteit op een zodanig hoog peil staat, is deze kwaliteitsdaling niet onmiddellijk dramatisch. Voorwaarde is wel dat men de bijkomende 20 km kabelverbinding spreidt over het hele 380 kV net en uitsluit op hoog belaste connecties. In dat geval zal de kwaliteitsvermindering marginaal zijn;
- Deze kwaliteitsvermindering is niet onomkeerbaar en kan opgevangen en geneutraliseerd worden door netinvesteringen ietwat proactief te realiseren. In de afweging om al dan niet vervroegd te investeren in het net om kwaliteitsvermindering tegen te gaan is de toezichthouder ACM zeker een te betrekken partij;

- Om op een goed onderbouwde manier te kunnen beslissen over verdere verkabeling van 380 kV verbindingen moet op een probabilistische basis (dat is op basis van kansberekening) een inschatting worden gemaakt van de betrouwbaarheid van het hoogspanningsnet. Dit vraagt om afstemming tussen de Nederlandse wetgever, de toezichthouder ACM en de netwerkbeheerder TenneT met betrekking tot relevante prestatie-indicatoren (Key Performance Indices, hierna KPI), evenals met betrekking tot de aanpak en software-tools om deze KPI's te bepalen. In het recente onderzoek van TenneT is voor dit laatste een aanzet gegeven, maar dit heeft slechts zin indien alle betrokken partijen het eens zijn over de probabilistische aanpak zelf;
- De probabilistische aanpak moet operationeel zijn voordat méér verkabeld kan worden dan de nu voorgestelde 20 km.

Met betrekking tot verkabeling en netstoringen door transiënten zijn de inzichten de volgende:

- Een frequentie-scan zoals TenneT in de Quick Scans heeft toegepast laat een vlugge screening toe, maar leidt tot een behoudende uitkomst ten aanzien van de mogelijkheden voor het verkabelen op 380 kV. Een (vereenvoudigde) “transiente” berekening geeft een nauwkeuriger inschatting van de schakeltransiënten.
- De spreiding van in totaal 20 km 380 kV verbinding ondergronds over verschillende geografisch gescheiden projecten zou normaal geen problemen qua schakeltransiënten moeten opleveren;
- Verdere verkabeling van 380 kV verbindingen zal onvermijdelijk leiden tot een toename van lagere resonantiefrequenties;
- De tendens naar hernieuwbare productie, hetgeen leidt tot een verlaging van kortsluitvermogen, leidt eveneens tot een toename van lagere resonantiefrequenties. Hernieuwbare productie kan bovendien aanleiding geven tot regel-instabiliteiten door terugkoppeling van stoorsignalen via het net;
- Om deze twee effecten te neutraliseren zal er méér demping nodig zijn in het net op lagere harmonische frequenties. Voor een optimale toepassing van deze technieken is verder onderzoek nodig.

Met betrekking tot de uitzonderingen die TenneT maakt ten aanzien van verkabeling, namelijk dat de landelijke ring en de interconnectoren niet verkabeld worden, kan het volgende worden opgemerkt:

- Strikt genomen zijn TenneT en de landelijke regelgevende autoriteit ACM bevoegd inzake de keuze van techniek voor zowel het nationale net als voor interconnectoren. De Europese regelgeving en ook ENTSO-E (het Europees samenwerkingsverband van netwerkoperatoren) laat dit aan de landelijke autoriteiten over;
- TenneT verwijst in de opinie van TE terecht naar het belang van de betrokken uitzonderingen als schakels in het geïnterconnecteerd Europees net. TenneT opteert voor de grootst mogelijke betrouwbaarheid op deze verbindingen, dit om de zekerheid van bedrijfsvoering (Operational Security) in Europese context te kunnen garanderen.

Aanbevelingen

Indien nog verdere verkabeling (na de volgende 20 km) wordt overwogen, dan geeft TE hierbij de volgende aanbevelingen:

- TE beveelt aan dat TenneT in de gevolgde aanpak van Quick Scans systematisch vereenvoudigde transiente berekeningen opneemt;
- TE beveelt aan om een gemeenschappelijke aanpak (wetgever, toezichtshouder, TenneT) op basis van probabilistische technieken op te stellen voor de verdere uitbouw van het hoogspanningsnet. Hierdoor kunnen de bijkomende risico's van verkabeling van 380 kV verbindingen correct worden ingeschat en waar nodig geneutraliseerd worden;
- TE beveelt aan om onderzoek te verrichten naar betrouwbare en kosten-efficiënte oplossingen om de demping op lagere frequenties in het 380 kV net te verhogen. Dit moet toelaten om verder te verkabelen en tegelijk de verlaging van het kortsluitvermogen (tengevolge van de verschuiving in productie-mix) op te vangen. Tegelijk zal dit ook de stoorsignalen en de bijbehorende interferentie helpen onderdrukken.

1. INLEIDING

Deze nota is opgemaakt in het kader van de opdracht (Ref. 20150625-004 van 25 juni 2015) van het Ministerie van Economische Zaken (MINEZ) aan Tractebel Engineering (TE) met betrekking tot een Second Opinion aangaande de beleidswijziging van TenneT om de 20 kilometer limiet van ondergrondse kabel in het 380 kV-net los te laten.

Deze Second Opinion moet ook de Quick Scan analyses (3 stuks) omvatten die door TenneT in dit verband worden opgemaakt.

Het onderwerp van dit document is de review van de Quick Scan voor Zuid-West Rilland - Tilburg.

Dit document is opgemaakt op basis van:

- een eerste algemene bespreking met TenneT (op 04/08/2015) van intern onderzoek van TenneT met betrekking tot verkabelen;
- de uitgangspunten van TenneT, doc.12 juli 2015 ref. PU-AM 15-301 “Uitgangspunten harmonische analyses voor het toepassen van 380 kV-kabel”;
- de analyse van het document “Quick Scan naar mogelijke 380kV-verkabeling in ZW380kV Oost (Rilland - Tilburg)” Documentnummer: 002.678.20 0393453 Versie: 1.0 van 6 augustus 2015 (overgemaakt aan MINEZ op 11/08/2015).

Verder wordt ook verwezen naar de documenten die samen het Rapport 2nd verkabeling uitmaken:

- “Management Summary” met ref. RITI/4NT/400814/000/00
- “Basisrapport 2nd Opinion” met ref. RITI/4NT/400814/001/00
- “Analyse documenten m.b.t. 2nd Opinion Verkabeling” met ref. RITI/4NT/400814/002/00;
- “Technische toelichtingen bij Transport van Elektrische Energie en bijbehorende rekenmodellen” met ref. RITI/4NT/400814/003/00.

2. ROL QUICK SCANS M.B.T. VERKABELING 380 KV

In het kader van de beleidswijziging heeft TenneT aangegeven in 2 tot 3 maanden Quick Scans te kunnen uitvoeren om na te gaan of het überhaupt mogelijk is in de huidige (nieuwe) projecten delen ondergronds te verkabelen.

Voor elk voorgedragen project beoordeelt TenneT de mogelijkheid tot (gedeeltelijk) verkabelen op de volgende vier aspecten:

- RO-aspecten (in relatie tot de kaders van SEV III)
- Techniek
- Effecten op de doorlooptijd van de projecten
- Kosten.

Deze aspecten zullen bekeken worden in samenhang met het maatschappelijk en bestuurlijk draagvlak.

De Second Opinion van TE zal het aspect Techniek omvatten.

3. SPECIFIEKE VRAAGSTELLING MINEZ

De specifieke vraagstelling van MINEZ (zoals verwoord in de Request for Quotation en de opdracht) betreffende de Quick Scans betreft:

- Hoe betrouwbaar zijn de quick scans?
- Wat kan op basis daarvan gezegd worden en met welke betrouwbaarheid? Hoe diepgaand zijn de quick scans? Hoe zeker is het dat iets kan als de quick scan aangeeft dat het kan?
- Wat zijn de risico's? Wat kan over het hoofd gezien worden?
- Welke aspecten mis je ten opzichte van de volledige berekeningen (die ongeveer 10 maanden in beslag zullen nemen).
- Zijn de quick scans toetsbaar?

4. ALGEMENE UITGANGSPUNTEN TENNET

4.1. Algemene focus van TenneT

Zonder hierbij vooruit te lopen op de Second Opinion rapportage betreffende de beleidswijziging zelf en het intern en extern onderbouwend onderzoek kan men stellen dat de focus van TenneT ligt op:

- Hoge beschikbaarheid (in weerwil van de relatief lange reparatietijden voor kabelverbindingen). Dit speelt mee in de selectie van connecties waar eventueel (gedeeltelijke) verkabeling kan worden overwogen, en die dan aan een Quick Scan onderzoek worden onderworpen. De pre-selectie voor een Quick Scan veronderstelt reeds dat het beschikbaarheidscriterium voldaan is. Zo zal men bekabeling vermijden:
 - Als de connectie deel uitmaakt van de landelijke ring (vermijden van “langdurige” opening van de landelijk ring);
 - Als de connectie een internationale interconnectieverbinding is (vermijden van “langdurige” opening van de interconnector met risico voor bedrijf van het Europees geïnterconnecteerd net);
 - Als een interconnector daardoor uitsluitend door bekabelde connecties met de landelijke ring zou verbonden zijn (vermijden van “langdurige” onrechtstreekse storing van de interconnectie met risico voor bedrijf van het Europees geïnterconnecteerd net)

- Beheersing van spanningskwaliteit en spanningstransienten (bij schakelen of bij kortsluitingen). Deze zorg vloeit voornamelijk voort uit de vaststelling dat de bijkomende capaciteit (in strictu sensu = de opgeslagen elektrische lading (Coulomb) / bijbehorende verhoging van potentiaal of spanning (Volt)) van kabels (in vergelijking met luchtlijn) veel groter wordt. Een grotere capaciteit verschuift de eigenfrequenties in het net naar lagere frequentiewaarden, al dan niet met een lage demping (negatief reëel deel van de eigenwaarde). (NB een toelichting hierbij is voorzien in de algemene rapportage bij de Second Opinion beleidswijziging);
- Als eerste indicator hanteert TenneT de invloed van bijkomende kabel op de frequentierespons van het net (door middel van Frequency Scans). Het optreden van resonantiepieken < 500 Hz (< 10 x de normale netfrequentie), met een impedantiepiek > 100 Ohm (in Ohm 380 kV) wordt aanzien als een signaal dat problemen mogelijk zijn en dat verder onderzoek met transiente berekeningen noodzakelijk is. In de andere gevallen acht men problemen minder waarschijnlijk maar zal men (voorlopig) toch transiente berekeningen uitvoeren tot verkrijgen van meer inzicht in de problematiek.

Andere aspecten zoals beheersing van het reactief vermogen in normale bedrijfstoestand (steady state) en netstabiliteit (behoud synchronisme, spanningsstabiliteit) worden beheersbaar geacht mits een gepaste compensatie van het reactief vermogen van de kabels met reactoren (inductanties) en bijbehorende schakelrichtlijnen.

4.2. Ingecalculeerde “voorafbestaande” toestand in de Quick Scan analyse

4.2.1. Netmodel

Het netmodel voor de Frequency Scan omvat het model “Multi-HVDC study” met:

- 380 kV met distributed parameter voorstelling, om hogere frequenties nauwkeurig weer te geven;
- 110 en 150 kV netten voorgesteld met eenvoudiger modellen (PI-cellen)
- Netbelastingen voorgesteld als $R+jX$ element overeenkomstig de MW-Mvar afname;
- Vereenvoudigd equivalent van externe netten (eventueel enkel als bron van kortsluitvermogen).

4.2.2. Netconfiguraties

- Bestaand net inclusief :
 - Randstad Zuid;
 - Randstad Noord met hierin de juiste hoeveelheid 380kV-kabel volgens de laatste plannen;
 - Doetinchem – Wesel als 380kV bovengrondse verbinding;
 - NW380 fase 1 en fase 2 als bovengrondse verbindingen;
 - ZW380 fase 1 en fase 2 als bovengrondse verbindingen.
- Inclusief de bekende netten off-shore GEMINI en 220 kV Wind op Zee;

- Ingeschatte aansluitkabels voor toekomstige opwekkers en verbruikers volgens SEVIII;

4.2.3. Tendens in productie

Het dalende kortsluitniveau dat de komende jaren verwacht wordt ten gevolge van de energietransitie wordt op de volgende manier in het model gesimuleerd:

- Alle synchroniekoppelde conventionele productie-eenheden worden uit bedrijf verondersteld.
- De kortsluitstroombijdrage vanuit het buitenland wordt gereduceerd tot 25% van de huidige maximale waarde.

4.2.4. Gedegradeerde netsituaties = N-2

Verdere reductie van het kortsluitniveau vindt plaats door de berekening van de frequentiescan op het betreffende 380kV-station uit te voeren onder n-2 voorwaarden van de beschikbaar zijnde 380kV-circuits.

4.3. Simulatie van de beoogde verkabeling

In dit geval werd wel degelijk de base case (zonder verkabeling) en de variante (met verkabeling 10 km) bestudeerd in de frequency scan.

5. TOETSING UITGANGS PUNTEN AAN DE SPECIFIEKE VRAAGSTELLING MINEZ

5.1. Hoe betrouwbaar zijn de Quick Scans

- De Quick Scan vermeldt de redenen waarom verkabelen in het “Project” in kwestie in aanmerking komt, waarbij de aspecten betrouwbaarheid en beschikbaarheid van het 380 kV net in acht genomen worden. Dit aspect is ook impliciet afgedekt in de keuze van projecten die voor Quick Scan in aanmerking komen (Zie 4.1 bullet1 hierboven);
- Het detecteren van een lage resonantiefrequentie met hoge resonantieimpedantie is een goede indicator van mogelijke problemen, maar geen absoluut criterium op zich voor uitsluiting. Transiente berekeningen moeten hier de doorslag geven;
- Afwezigheid van “lage resonantiefrequentie met hoge resonantieimpedantie” is een “business as usual” situatie. Niettemin voorziet TenneT hier ook transiente berekeningen om meer inzicht te verkrijgen in de problematiek;
- Samengevat kan met stellen dat de Quick Scans eerder de probleemsituaties zullen overschatten dan onderschatten.

5.2. Pertinentie van de Quick Scan resultaten

Wat kan op basis van de Quick Scans gezegd worden en met welke betrouwbaarheid? Hoe diepgaand zijn de Quick Scans? Hoe zeker is het dat iets kan als de Quick Scan aangeeft dat het kan?

- Het technische aspect van de Quick Scan behelst enkel de frequency scan, met detectie van lage resonantiefrequenties met hoge resonantieïmpedanties;
- Zoals hoger aangegeven is dit eerder een inschatting "aan de hoge kant" van mogelijke problemen;
- TenneT geeft aan dat hierin ook nog een leerproces aan de gang is, waarbij men ook voor de positieve Quick Scans (die geen gevaarlijke resonanties signaleren) alsnog ook transiente studies zal uitvoeren om een en ander te bevestigen.

5.3. Wat zijn de risico's? Wat kan over het hoofd gezien worden?

- De gevolgde procedure en de ingecalculeerde randvoorwaarden zullen een potentiële kabelprojecten elimineren dan twijfelachtige kandidaat-projecten promoveren. Hoe dan ook lijkt het ons aangewezen om een vereenvoudigde (beperkt net) transiente analyse mee te nemen in de Quick Scan;
- Indien men (met lage resonanties en hoge resonantie impedanties) toch nog een behoorlijk transient gedrag kan aantonen blijft nog het risico van harmonische interacties tussen "Static devices", meer in het bijzonder converters van allerlei aard (HVDC stations, full converter WTG, SVC, STATCOM's), die meer en meer gaan voorkomen in de transportnetten van de toekomst. Voorafbepaling, laat staan remediering, van dergelijke fenomenen is op dit ogenblik uitgesloten wegens gebrek aan gevalideerde modellen en parameterwaarden

5.4. Welke aspecten zijn onderbelicht?

Welke aspecten mis je ten opzichte van de volledige berekeningen (die ongeveer 10 maanden in beslag zullen nemen).

- Indien de frequency scan van het voorafbestaande net (zonder de beoogde verkabeling gesimuleerd) reeds "gevaarlijke" resonanties aantoonde loont het zeker de moeite via parametervariatie de oorsprong hiervan op te sporen.
- Een vereenvoudigde (beperkt net) transiente analyse. Dit moet toelaten van negatieve conclusies te bevestigen zonder hiervoor nog uitgebreide transiente analyses te gaan uitvoeren.

5.5. Zijn de quick scans toetsbaar?

De Frequency Scans en conclusies zijn zonder meer reproduceerbaar en toetsbaar voor zover het betrokken netmodel beschikbaar wordt gesteld.

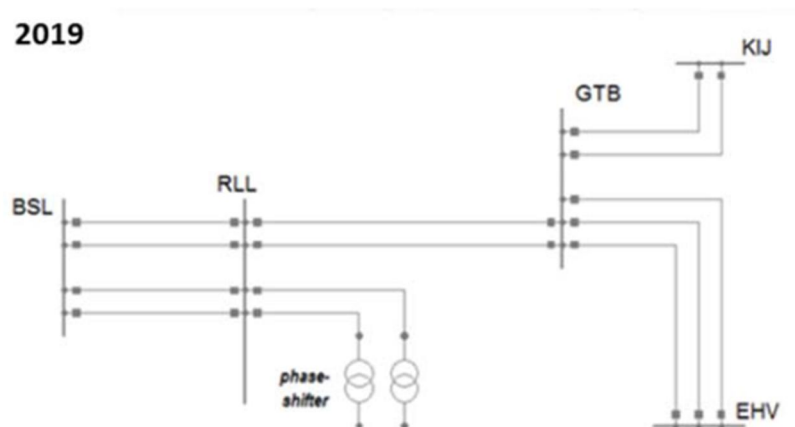
6. ZUID-WEST RILLAND - TILBURG

Hier verwijzen wij naar TenneT document PU-AM 15-369 van 22 juli 2015, getiteld “Harmonische analyse 380 kv-net regio zuidwest Brabant”.

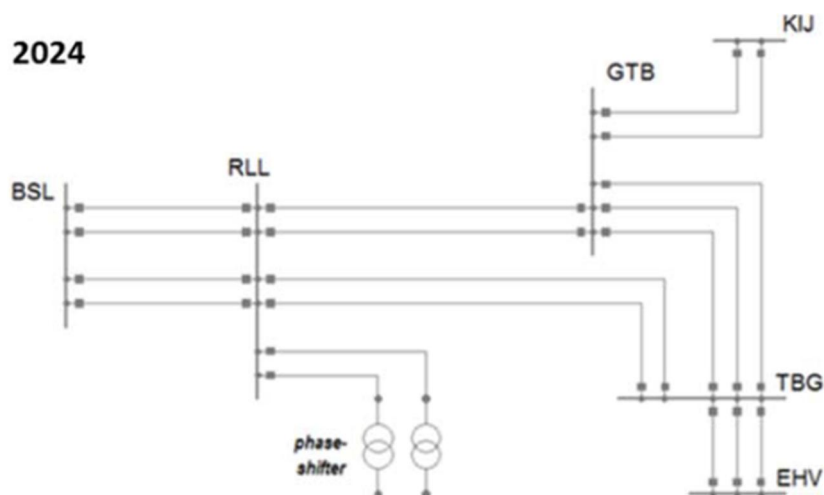
6.1. Netconfiguraties

In het uitgangspunt “Netconfiguraties” worden twee fasen onderscheiden:

Fase 2019:



En Fase 2024:



Het wezenlijke verschil tussen Fase 1 en Fase 2 is de (meer dan) ontubbeling van van de transmissiecapaciteit vanuit Rilland naar het landelijk 380 kV net.

Daarnaast is er in Borssele al van in Stadium 1 in totaal 240 km kabelcircuit 220 kV off-shore aangesloten, te vergelijken met een condensatorbatterij van ~700Mvar, via transformatoren 380/220 kV.

Gezien vanuit Borssele 380 kV is dit een serie-oscillatiekring met zeer lage verliezen (en dus lage demping). Het al dan niet compenseren met reactanties op 220 kV verandert hier weinig aan.

Een dergelijke serie-resonantiekring, aangesloten op een inductief net, creëert automatisch een anti-resonantie op een iets lagere frequentie in zijn aansluitpunt.

Verder is niet duidelijk waar (BSL, RLL, GTB, TBG) er lokale belastingen aanwezig zijn (die kunnen bijdragen tot demping) en hoeveel.

6.2. Resultaat harmonische analyse

De frequency scan van Fase 1 (wij veronderstellen de begintoestand, zonder extra verkabeling 380 kV ingebracht) vertoont een aantal pieken onder 500 Hz, met impedantiewaarden tot 800 ohm (op 380 kV), met in het bijzonder een resonantie op ~100 Hz.

Deze laatste is vermoedelijk gelinkt aan de anti-resonantie veroorzaakt door de 220 kV off-shore kabels via Transfo 380/220 kV.

Gezien die al ongunstige situatie met hoge resonantie werd in de betreffende Quick Scan (“Review Quick Scan Zuid-West 380 kV Borssele-Rilland” ref : RITI/4NT/412601/000/00) geconcludeerd voor niet-verkabelen.

Voor Fase 2 (met Rilland – Tilburg gerealiseerd in vertrekhypothese luchtlijn) verandert de situatie volledig. Door de extra verbinding Rilland – Tilburg neemt het kortsluitvermogen vanuit het landelijk 380 kV net in Rilland aanzienlijk toe. Het resultaat is dat de resonantie 100 Hz van Fase 1 quasi verdwijnt.

Strikt genomen overschrijden de impedanties nog altijd de streefwaarden (<500 Hz <100 ohm).

Voor dezelfde netsituatie, maar dan met een verkabelde lengte van 10 km tussen Rilland en Tilburg, werd een vergelijkende frequency scan berekend. Vergelijking van de resultaten toont een verschuiving, maar geen wezenlijke verhoging van de impedantiepieken. Ook hier overschrijden de impedanties nog altijd de streefwaarden (<500 Hz <100 ohm).

Gezien de relatief lage resonantiepieken onder 500 Hz concludeert men dat verkabeling hier een realistische optie is, maar wel te verifiëren met een specifieke transienten-analyse.

7. CONCLUSIES

- Met betrekking tot het ondergronds brengen van een gedeelte van Rilland - Tilburg onderschrijft TE de conclusie van TenneT in de Quick Scan dat, in de huidige toestand van het 380 kV net, gedeeltelijk verkabelen hier waarschijnlijk niet problematisch is, maar dit dient geverifieerd te worden met een doelgerichte transiëntenanalyse.

- Hierbij gaat men er wel van uit dat in Fase 1 (Borssele – Rilland) niet verkabeld werd. De twee resultaten kunnen niet ontkoppeld worden.

TWEEDE OPINIE MET BETREKKING TOT DE BELEIDSWIJZIGING VAN TENNET OM DE
20 KILOMETER ONDERGRONDSE KABEL IN HET 380 KV-NET LOST TE LATEN
Review Quick Scan Noord-West 380 kV Eemshaven Fase 1

INHOUDSOPGAVE

1. INLEIDING	7
2. ROL QUICK SCANS M.B.T. VERKABELING 380 KV	7
3. SPECIFIEKE VRAAGSTELLING MINEZ	8
4. ALGEMENE UITGANGSPUNTEN TENNET	8
4.1. Algemene focus van TenneT	8
4.2. Ingecalculeerde “voorafbestaande” toestand in de Quick Scan analyse	9
4.2.1. Netmodel9	
4.2.2. Netconfiguraties	9
4.2.3. Tendens in productie	10
4.2.4. Gedegreerde netsituaties = N-2	10
4.3. Simulatie van de beoogde verkabeling	10
5. TOETSING UITGANGS PUNTEN AAN DE SPECIFIEKE VRAAGSTELLING MINEZ	10
5.1. Hoe betrouwbaar zijn de Quick Scans	10
5.2. Pertinentie van de Quick Scan resultaten	11
5.3. Wat zijn de risico’s? Wat kan over het hoofd gezien worden?	11
5.4. Welke aspecten zijn onderbelicht?	11
5.5. Zijn de quick scans toetsbaar?	12
6. NOORD-WEST 380 KV EEMSHAVEN FASE 1	12
6.1. Netconfiguraties	12
6.2. Resultaat harmonische analyse	13

7. CONCLUSIES 14

This document is the property of Tractebel Engineering S.A. Any duplication or transmission to third parties is forbidden without prior written approval

Managementsamenvatting

TenneT heeft op 20 maart 2015 een brief gestuurd aan het Ministerie van Economische Zaken. In deze brief geeft TenneT aan dat de eerste resultaten van het onderzoek naar de eerste 10 kilometer 380 kV-kabel welke ondergronds is aangelegd in Randstad 380 kV indiceren dat het technisch mogelijk is om meer dan het huidige maximum van 20 kilometer ondergronds te verkabelen. Volgens TenneT dient per geval bekeken te worden wat mogelijk is en gelden voor de aanleg van ondergrondse 380 kV-kabels strikte randvoorwaarden. Zo is het volgens TenneT zeer onwenselijk om delen van interconnectoren of de landelijke ring ondergronds te verkabelen vanwege het cruciale belang van deze verbindingen voor de Nederlandse en Europese stroomvoorziening.

Het Ministerie van Economische Zaken heeft in Kamerbrief DGETM-EM / 15042423 aangegeven een bureau te vragen om de analyse van TenneT te beoordelen en daarbij de tussentijdse resultaten van de 10 kilometer ondergrondse Randstad 380 kV-verbinding te betrekken en aan te geven welke randvoorwaarden in acht genomen moeten worden bij het ondergronds verkabelen van nieuwe (delen van) 380 kV-verbindingen uit het oogpunt van leveringszekerheid. Het onderliggende rapport en deze managementsamenvatting betreffen deze analyse.

Tractebel Engineering (TE) heeft in opdracht van het Ministerie van Economische Zaken (Ref 20150625-004) een tweede opinie geformuleerd bij TenneT's "Actualisatie van visie op ondergrondse aanleg 380 kV".

Algemene conclusies van TE

Met betrekking tot het ondergronds brengen op korte termijn van méér dan de huidige 20 km 380 kV verbinding onderschrijft TE de conclusie van TenneT dat, met de thans beschikbare inzichten en bij behoud van de huidige planning- en kwaliteitscriteria, bijkomend verkabelen overwogen kan worden mits aan de volgende randvoorwaarden wordt voldaan.

- Als eerste randvoorwaarde geldt dat de bijkomende verkabeling beperkt blijft tot 20 km totaal (extra verbinding lengte, twee circuits), welke verspreid wordt over meerdere verbindingen en geografisch gespreid wordt over het hele landelijke 380 kV net.
- Als tweede randvoorwaarde geldt dat verkabeling niet wordt toegepast in zwaar belaste verbindingen en met name niet in de landelijke 380 kV ring en de interconnectoren.
- Als derde randvoorwaarde geldt dat het effect van de kabels op schakelfenomenen in het 380 kV net beheersbaar moet blijven, hetgeen van geval tot geval geverifieerd moet worden. De door TenneT voorgestelde aanpak van Quick Scans om deze effecten te beoordelen is voorzichtig en behoudend.

Project-specifieke conclusies van TE (op basis van de Quick Scans)

- Met betrekking tot het ondergronds brengen van een gedeelte van Borssele – Rilland onderschrijft TE de conclusie van TenneT in de Quick Scan dat, in de huidige toestand van het 380 kV net, verkabelen niet opportuun is wegens mogelijke resonanties en overspanningen bij schakelfenomenen. Overspanningen houden een risico in voor beschadiging van netcomponenten en netuitval.
- Met betrekking tot het ondergronds brengen van een gedeelte van Rilland - Tilburg onderschrijft TE de conclusie van TenneT in de Quick Scan dat, in de huidige toestand van het 380 kV net, gedeeltelijk verkabelen hier waarschijnlijk niet problematisch is, maar dit dient geverifieerd te worden met een doelgerichte transiëntenanalyse.
- Met betrekking tot het ondergronds brengen van een gedeelte van Eemshaven – Vierverlaten wenst TE de conclusie van TenneT dat, in de huidige toestand van het 380 kV net, gedeeltelijk verkabelen hier hoogst waarschijnlijk niet mogelijk is toch enigszins af te zwakken. Een doelgerichte transiëntenanalyse moet hierin uitsluitsel brengen.

Conclusies van TE betreffende de langere termijn

Met betrekking tot verder verkabelen (méér dan de beoogde 20 km verbinding) in de toekomst, komt TE tot de bevinding dat hiervoor het huidige beoordelingskader verruimd dient te worden. Dit vereist een gemeenschappelijke aanpak van wetgever, toezichthouder en netbeheerder TenneT.

Onderbouwing van de conclusies

De bovenstaande bevindingen van TE zijn gestoeld op de volgende inzichten, die verkregen zijn door onderzoek van de met de opdracht meegeleverde documenten en besprekingen met de betrokken partijen.

Met betrekking tot betrouwbaarheid en verkabeling zijn de inzichten de volgende:

- Uitgaande van de huidige “Kwaliteitsnorm enkelvoudige storingsreserve in het Nederlandse hoogspanningsnet”, treedt bij het systematisch toevoegen van kabelverbindingen een sluipende kwaliteitsvermindering op. Deze ontsnapt volledig aan het criterium “Enkelvoudige storingsreserve”, omdat in dit laatste criterium geen rekening gehouden kan worden met de lagere beschikbaarheid van kabelcircuits ten opzichte van luchtlijnen;
- In een eerste fase, en ook al omdat de huidige kwaliteit op een zodanig hoog peil staat, is deze kwaliteitsdaling niet onmiddellijk dramatisch. Voorwaarde is wel dat men de bijkomende 20 km kabelverbinding spreidt over het hele 380 kV net en uitsluit op hoog belaste connecties. In dat geval zal de kwaliteitsvermindering marginaal zijn;
- Deze kwaliteitsvermindering is niet onomkeerbaar en kan opgevangen en geneutraliseerd worden door netinvesteringen ietwat proactief te realiseren. In de afweging om al dan niet vervroegd te investeren in het net om kwaliteitsvermindering tegen te gaan is de toezichthouder ACM zeker een te betrekken partij;

- Om op een goed onderbouwde manier te kunnen beslissen over verdere verkabeling van 380 kV verbindingen moet op een probabilistische basis (dat is op basis van kansberekening) een inschatting worden gemaakt van de betrouwbaarheid van het hoogspanningsnet. Dit vraagt om afstemming tussen de Nederlandse wetgever, de toezichthouder ACM en de netwerkbeheerder TenneT met betrekking tot relevante prestatie-indicatoren (Key Performance Indices, hierna KPI), evenals met betrekking tot de aanpak en software-tools om deze KPI's te bepalen. In het recente onderzoek van TenneT is voor dit laatste een aanzet gegeven, maar dit heeft slechts zin indien alle betrokken partijen het eens zijn over de probabilistische aanpak zelf;
- De probabilistische aanpak moet operationeel zijn voordat méér verkabeld kan worden dan de nu voorgestelde 20 km.

Met betrekking tot verkabeling en netstoringen door transiënten zijn de inzichten de volgende:

- Een frequentie-scan zoals TenneT in de Quick Scans heeft toegepast laat een vlugge screening toe, maar leidt tot een behoudende uitkomst ten aanzien van de mogelijkheden voor het verkabelen op 380 kV. Een (vereenvoudigde) “transiente” berekening geeft een nauwkeuriger inschatting van de schakeltransiënten.
- De spreiding van in totaal 20 km 380 kV verbinding ondergronds over verschillende geografisch gescheiden projecten zou normaal geen problemen qua schakeltransiënten moeten opleveren;
- Verdere verkabeling van 380 kV verbindingen zal onvermijdelijk leiden tot een toename van lagere resonantiefrequenties;
- De tendens naar hernieuwbare productie, hetgeen leidt tot een verlaging van kortsluitvermogen, leidt eveneens tot een toename van lagere resonantiefrequenties. Hernieuwbare productie kan bovendien aanleiding geven tot regel-instabiliteiten door terugkoppeling van stoorsignalen via het net;
- Om deze twee effecten te neutraliseren zal er méér demping nodig zijn in het net op lagere harmonische frequenties. Voor een optimale toepassing van deze technieken is verder onderzoek nodig.

Met betrekking tot de uitzonderingen die TenneT maakt ten aanzien van verkabeling, namelijk dat de landelijke ring en de interconnectoren niet verkabeld worden, kan het volgende worden opgemerkt:

- Strikt genomen zijn TenneT en de landelijke regelgevende autoriteit ACM bevoegd inzake de keuze van techniek voor zowel het nationale net als voor interconnectoren. De Europese regelgeving en ook ENTSO-E (het Europees samenwerkingsverband van netwerkoperatoren) laat dit aan de landelijke autoriteiten over;
- TenneT verwijst in de opinie van TE terecht naar het belang van de betrokken uitzonderingen als schakels in het geïnterconnecteerd Europees net. TenneT opteert voor de grootst mogelijke betrouwbaarheid op deze verbindingen, dit om de zekerheid van bedrijfsvoering (Operational Security) in Europese context te kunnen garanderen.

Aanbevelingen

Indien nog verdere verkabeling (na de volgende 20 km) wordt overwogen, dan geeft TE hierbij de volgende aanbevelingen:

- TE beveelt aan dat TenneT in de gevolgde aanpak van Quick Scans systematisch vereenvoudigde transiente berekeningen opneemt;
- TE beveelt aan om een gemeenschappelijke aanpak (wetgever, toezichtshouder, TenneT) op basis van probabilistische technieken op te stellen voor de verdere uitbouw van het hoogspanningsnet. Hierdoor kunnen de bijkomende risico's van verkabeling van 380 kV verbindingen correct worden ingeschat en waar nodig geneutraliseerd worden;
- TE beveelt aan om onderzoek te verrichten naar betrouwbare en kosten-efficiënte oplossingen om de demping op lagere frequenties in het 380 kV net te verhogen. Dit moet toelaten om verder te verkabelen en tegelijk de verlaging van het kortsluitvermogen (tengevolge van de verschuiving in productie-mix) op te vangen. Tegelijk zal dit ook de stoorsignalen en de bijbehorende interferentie helpen onderdrukken.

1. INLEIDING

Deze nota is opgemaakt in het kader van de opdracht (Ref. 20150625-004 van 25 juni 2015) van het Ministerie van Economische Zaken (MINEZ) aan Tractebel Engineering (TE) met betrekking tot een Second Opinion aangaande de beleidswijziging van TenneT om de 20 kilometer limiet van ondergrondse kabel in het 380 kV-net los te laten.

Deze Second Opinion moet ook de Quick Scan analyses (3 stuks) omvatten die door TenneT in dit verband worden opgemaakt.

Het onderwerp van dit document is de review van de Quick Scan voor Noord-West Eemshaven Fase 1.

Dit document is opgemaakt op basis van:

- een eerste algemene bespreking met TenneT (op 04/08/2015) van intern onderzoek van TenneT met betrekking tot verkabelen;
- de uitgangspunten van TenneT, doc.12 juli 2015 ref. PU-AM 15-301 “Uitgangspunten harmonische analyses voor het toepassen van 380 kV-kabel”;
- de analyse van het document “Quick Scan naar mogelijke 380kV-verkabeling in het project Noord-West 380 kV Eemshaven Oudeschip-Vierverlaten (EOS-VVL)” Documentnummer: 000.144.21 0366090 Versie: 1.0 van 6 augustus 2015 (overgemaakt aan MINEZ op 11/08/2015).

Verder wordt ook verwezen naar de documenten die samen het Rapport 2nd verkabeling uitmaken:

- “Management Summary” met ref. RITI/4NT/400814/000/00
- “Basisrapport 2nd Opinion” met ref. RITI/4NT/400814/001/00
- “Analyse documenten m.b.t. 2nd Opinion Verkabeling” met ref. RITI/4NT/400814/002/00;
- “Technische toelichtingen bij Transport van Elektrische Energie en bijbehorende rekenmodellen” met ref. RITI/4NT/400814/003/00.

2. ROL QUICK SCANS M.B.T. VERKABELING 380 KV

In het kader van de beleidswijziging heeft TenneT aangegeven in 2 tot 3 maanden Quick Scans te kunnen uitvoeren om na te gaan of het überhaupt mogelijk is in de huidige (nieuwe) projecten delen ondergronds te verkabelen.

Voor elk voorgedragen project beoordeelt TenneT de mogelijkheid tot (gedeeltelijk) verkabelen op de volgende vier aspecten:

- RO-aspecten (in relatie tot de kaders van SEV III)
- Techniek
- Effecten op de doorlooptijd van de projecten
- Kosten.

Deze aspecten zullen bekeken worden in samenhang met het maatschappelijk en bestuurlijk draagvlak.

De Second Opinion van TE zal het aspect Techniek omvatten.

3. SPECIFIEKE VRAAGSTELLING MINEZ

De specifieke vraagstelling van MINEZ (zoals verwoord in de Request for Quotation en de opdracht) betreffende de Quick Scans betreft:

- Hoe betrouwbaar zijn de quick scans?
- Wat kan op basis daarvan gezegd worden en met welke betrouwbaarheid? Hoe diepgaand zijn de quick scans? Hoe zeker is het dat iets kan als de quick scan aangeeft dat het kan?
- Wat zijn de risico's? Wat kan over het hoofd gezien worden?
- Welke aspecten mis je ten opzichte van de volledige berekeningen (die ongeveer 10 maanden in beslag zullen nemen).
- Zijn de quick scans toetsbaar?

4. ALGEMENE UITGANGSPUNTEN TENNET

4.1. Algemene focus van TenneT

Zonder hierbij vooruit te lopen op de Second Opinion rapportage betreffende de beleidswijziging zelf en het intern en extern onderbouwend onderzoek kan men stellen dat de focus van TenneT ligt op:

- Hoge beschikbaarheid (in weerwil van de relatief lange reparatietijden voor kabelverbindingen). Dit speelt mee in de selectie van connecties waar eventueel (gedeeltelijke) verkabeling kan worden overwogen, en die dan aan een Quick Scan onderzoek worden onderworpen. De pre-selectie voor een Quick Scan veronderstelt reeds dat het beschikbaarheidscriterium voldaan is. Zo zal men bekabeling vermijden:
 - Als de connectie deel uitmaakt van de landelijke ring (vermijden van “langdurige” opening van de landelijk ring);
 - Als de connectie een internationale interconnectieverbinding is (vermijden van “langdurige” opening van de interconnector met risico voor bedrijf van het Europees geïnterconnecteerd net);
 - Als een interconnector daardoor uitsluitend door bekabelde connecties met de landelijke ring zou verbonden zijn (vermijden van “langdurige” onrechtstreekse storing van de interconnectie met risico voor bedrijf van het Europees geïnterconnecteerd net)

- Beheersing van spanningskwaliteit en spanningstransienten (bij schakelen of bij kortsluitingen). Deze zorg vloeit voornamelijk voort uit de vaststelling dat de bijkomende capaciteit (in strictu sensu = de opgeslagen elektrische lading (Coulomb) / bijbehorende verhoging van potentiaal of spanning (Volt)) van kabels (in vergelijking met luchtlijn) veel groter wordt. Een grotere capaciteit verschuift de eigenfrequenties in het net naar lagere frequentiewaarden, al dan niet met een lage demping (negatief reëel deel van de eigenwaarde). (NB een toelichting hierbij is voorzien in de algemene rapportage bij de Second Opinion beleidswijziging);
- Als eerste indicator hanteert TenneT de invloed van bijkomende kabel op de frequentierespons van het net (door middel van Frequency Scans). Het optreden van resonantiepieken < 500 Hz (< 10 x de normale netfrequentie), met een impedantiepiek > 100 Ohm (in Ohm 380 kV) wordt aanzien als een signaal dat problemen mogelijk zijn en dat verder onderzoek met transiente berekeningen noodzakelijk is. In de andere gevallen acht men problemen minder waarschijnlijk maar zal men (voorlopig) toch transiente berekeningen uitvoeren tot verkrijgen van meer inzicht in de problematiek.

Andere aspecten zoals beheersing van het reactief vermogen in normale bedrijfstoestand (steady state) en netstabiliteit (behoud synchronisme, spanningsstabiliteit) worden beheersbaar geacht mits een gepaste compensatie van het reactief vermogen van de kabels met reactoren (inductanties) en bijbehorende schakelrichtlijnen.

4.2. Ingecalculeerde “voorafbestaande” toestand in de Quick Scan analyse

4.2.1. Netmodel

Het netmodel voor de Frequency Scan omvat het model “Multi-HVDC study” met:

- 380 kV met distributed parameter voorstelling, om hogere frequenties nauwkeurig weer te geven;
- 110 en 150 kV netten voorgesteld met eenvoudiger modellen (PI-cellen)
- Netbelastingen voorgesteld als $R+jX$ element overeenkomstig de MW-Mvar afname;
- Vereenvoudigd equivalent van externe netten (eventueel enkel als bron van kortsluitvermogen).

4.2.2. Netconfiguraties

- Bestaand net inclusief :
 - Randstad Zuid;
 - Randstad Noord met hierin de juiste hoeveelheid 380kV-kabel volgens de laatste plannen;
 - Doetinchem – Wesel als 380kV bovengrondse verbinding;
 - NW380 fase 1 en fase 2 als bovengrondse verbindingen;
 - ZW380 fase 1 en fase 2 als bovengrondse verbindingen.
- Inclusief de bekende netten off-shore GEMINI en 220 kV Wind op Zee;

- Ingeschatte aansluitkabels voor toekomstige opwekkers en verbruikers volgens SEVIII;

4.2.3. Tendens in productie

Het dalende kortsluitniveau dat de komende jaren verwacht wordt ten gevolge van de energietransitie wordt op de volgende manier in het model gesimuleerd:

- Alle synchroon gekoppelde conventionele productie-eenheden worden uit bedrijf verondersteld.
- De kortsluitstroombijdrage vanuit het buitenland wordt gereduceerd tot 25% van de huidige maximale waarde.

4.2.4. Gedegradeerde netsituaties = N-2

Verdere reductie van het kortsluitniveau vindt plaats door de berekening van de frequentiescan op het betreffende 380kV-station uit te voeren onder n-2 voorwaarden van de beschikbaar zijnde 380kV-circuits.

4.3. Simulatie van de beoogde verkabeling

Enkel de frequentiescan van de “onverkabelde “ studiecasse werd geanalyseerd en gedocumenteerd. Hierbij ging TenneT er van uit dat de resultaten zonder kabel reeds zodanig ongunstig waren, dat een vergelijking met een bijkomende verkabeling er niet meer zou toe doen.

TE meent dat deze vergelijking met weinig bijkomende moeite mogelijk is en toch waardevolle informatie kan geven over de impact van de verkabeling op verschuiving / versterking (of afzwakking) van resonantiepieken in de specifieke netsituatie in kwestie.

5. TOETSING UITGANGS PUNTEN AAN DE SPECIFIEKE VRAAGSTELLING MINEZ

5.1. Hoe betrouwbaar zijn de Quick Scans

- De Quick Scan vermeldt de redenen waarom verkabelen in het “Project” in kwestie in aanmerking komt, waarbij de aspecten betrouwbaarheid en beschikbaarheid van het 380 kV net in acht genomen worden. Dit aspect is ook impliciet afgedekt in de keuze van projecten die voor Quick Scan in aanmerking komen (Zie 4.1 bullet1 hierboven);
- Het detecteren van een lage resonantiefrequentie met hoge resonantieimpedantie is een goede indicator van mogelijke problemen, maar geen absoluut criterium op zich voor uitsluiting. Transiente berekeningen moeten hier de doorslag geven;

- Afwezigheid van “lage resonantiefrequentie met hoge resonantieimpedantie” is een “business as usual” situatie. Niettemin voorziet TenneT hier ook transiente berekeningen om meer inzicht te verkrijgen in de problematiek;
- Samengevat kan met stellen dat de Quick Scans eerder de probleemsituaties zullen overschatten dan onderschatten.

5.2. Pertinentie van de Quick Scan resultaten

Wat kan op basis van de Quick Scans gezegd worden en met welke betrouwbaarheid? Hoe diepgaand zijn de Quick Scans? Hoe zeker is het dat iets kan als de Quick Scan aangeeft dat het kan?

- Het technische aspect van de Quick Scan behelst enkel de frequency scan, met detectie van lage lage resonantiefrequenties met hoge resonantieimpedanties;
- Zoals hoger aangegeven is dit eerder een inschatting “aan de hoge kant” van mogelijke problemen;
- TenneT geeft aan dat hierin ook nog een leerproces aan de gang is, waarbij men ook voor de positieve Quick Scans (die geen gevaarlijke resonanties signaleren) alsnog ook transiente studies zal uitvoeren om een en ander te bevestigen.

5.3. Wat zijn de risico’s? Wat kan over het hoofd gezien worden?

- De gevolgde procedure en de ingecalculeerde randvoorwaarden zullen eer potentiële kabelprojecten elimineren dan twijfelachtige kandidaat-projecten promoveren. Hoe dan ook lijkt het ons aangewezen om een vereenvoudigde (beperkt net) transiente analyse mee te nemen in de Quick Scan;
- Indien men (met lage resonanties en hoge resonantie impedanties) toch nog een behoorlijk transient gedrag kan aantonen blijft nog het risico van harmonische interacties tussen “Static devices”, meer in het bijzonder converters van allerlei aard (HVDC stations, full converter WTG, SVC, STATCOM’s), die meer en meer gaan voorkomen in de transportnetten van de toekomst. Voorafbepaling, laat staan remediering, van dergelijke fenomenen is op dit ogenblik uitgesloten wegens gebrek aan gevalideerde modellen en parameterwaarden

5.4. Welke aspecten zijn onderbelicht?

Welke aspecten mis je ten opzichte van de volledige berekeningen (die ongeveer 10 maanden in beslag zullen nemen).

- Indien de frequency scan van het voorafbestaande net (zonder de beoogde verkabeling gesimuleerd) reeds “gevaarlijke” resonanties aantoonde loont het zeker de moeite via parametervariatie de oorsprong hiervan op te sporen.
- Een vereenvoudigde (beperkt net) transiente analyse. Dit moet toelaten van negatieve conclusies te bevestigen zonder hiervoor nog uitgebreide transiente analyses te gaan uitvoeren.

5.5. Zijn de quick scans toetsbaar?

De Frequency Scans en conclusies zijn zonder meer reproduceerbaar en toetsbaar voor zover het betrokken netmodel beschikbaar wordt gesteld.

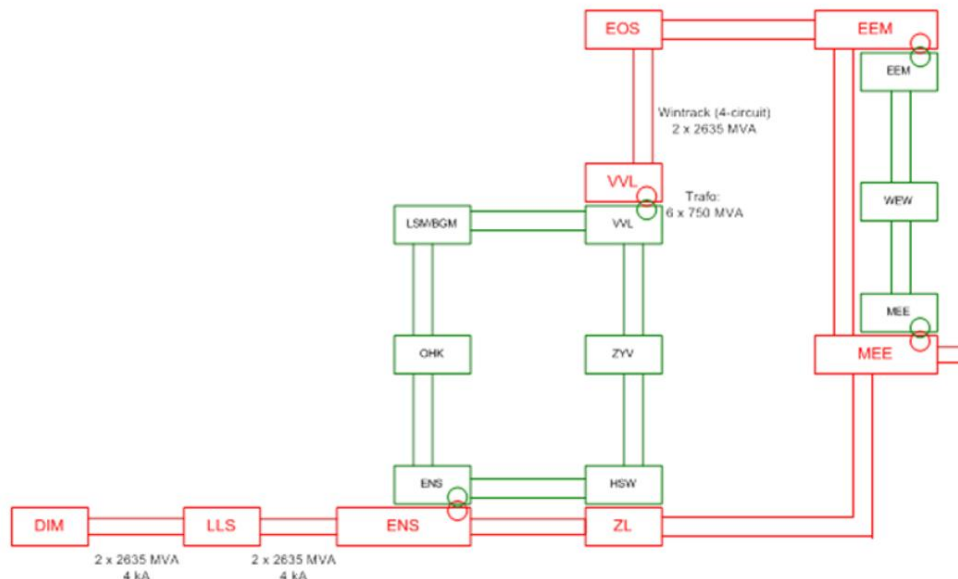
6. NOORD-WEST 380 KV EEMSHAVEN FASE 1

Hier verwijzen wij naar TenneT document PU-AM 15-369 van 22 juli 2015, getiteld “Harmonische analyse 380 kv-net regio Eemshaven” (bijlage 1 van de nota 000.144.21 0366090);

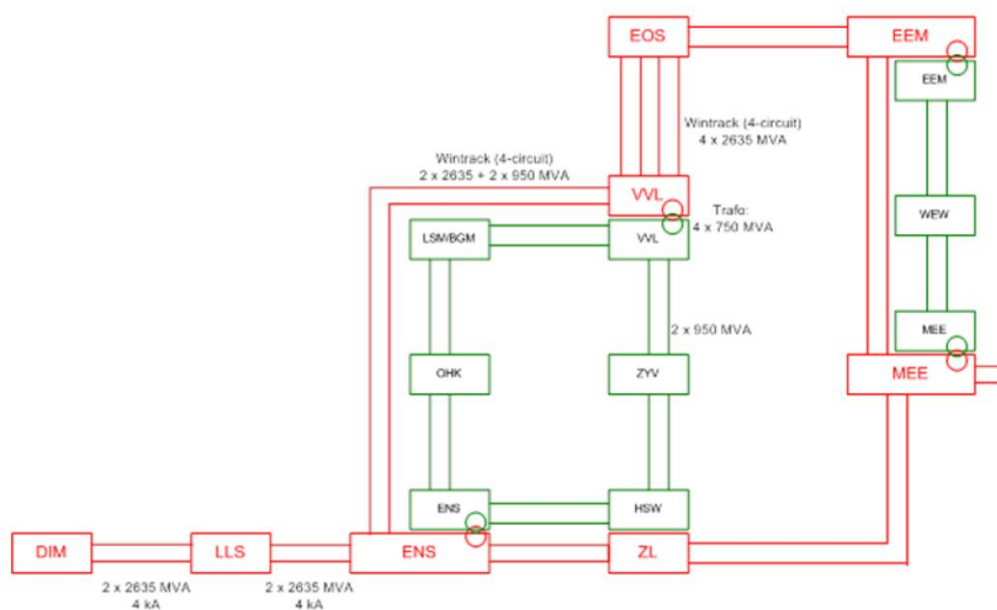
6.1. Netconfiguraties

In het uitgangspunt “Netconfiguraties” worden twee fasen onderscheiden:

Fase 2019:



en Fase 2024:



In Fase 1 wordt Vierverlaten 380 kV gevoed met 2 circuits in luchtlijn, als uitloper op het bestaande station 380 kV Eemshaven EOS.

In fase 2 wordt de noordelijke 380 kV ring gesloten tussen Vierverlaten en Ens met 2 circuits luchtlijn en wordt de verbinding Eemshaven – Vierverlaten ontubbeld tot 4 circuits luchtlijn.

In de regio Eemshaven zijn twee kabels 380 kV in gebruik of voorzien (aansluiting Cobra en Gemini offshore windpark). Daarnaast zijn er filters van de NORNED convertor die zeker “capacitief” reageren op lagere harmonische frequenties.

Het windpark GEMINI heeft in de orde van 600 Mvar kabelcapaciteit op 220 kV, aangesloten via transformatoren 380/220 kV. Een dergelijke serie-resonantiekring, aangesloten op een inductief net, creëert automatisch een anti-resonantie op een iets lagere frequentie in zijn aansluitpunt.

Het wezenlijke verschil tussen Fase 1 en Fase 2 is het sluiten van de noordelijke ring, waardoor het inductief kortsluitvermogen in de regio Eemshaven – Vierverlaten ongeveer moet verdubbelen.

Het is niet duidelijk waar (ENS, VVL, EOS, ...) er lokale belastingen aanwezig zijn (die kunnen bijdragen tot demping) en hoeveel.

6.2. Resultaat harmonische analyse

De frequency scan van Fase 1 (zonder extra verkabeling 380 kV ingebracht) vertoont een aantal pieken onder 500 Hz, met impedantiewaarden tot 250 ohm (op 380 kV), met in het bijzonder een piek op ~100 Hz.

Deze laatste is vermoedelijk gelinkt aan de anti-resonantie veroorzaakt door de 220 kV off-shore kabels GEMINI via transfo 380/220 kV.

Verder is er ook een uitgesproken anti-resonantie rond H10 – H11 met impedantie ver boven 1000 ohm.

Eigenaardig is hier dat deze laatste piek naar links verschuift in fase 2, hoewel het inductief kortsluitvermogen in principe toeneemt in fase 2. Mogelijk is er ook meer lokale capaciteit in fase 2.

De nadere verklaring van de onderliggende mechanismen verdient een parameterstudie in de frequency scan.

De frequency scan met de verkabeling in rekening gebracht is niet opgenomen in het rapport. De invloed (verschuiving, amplitude) op de resonantie ~100 Hz en op de resonantie ~550 Hz is niet a priori duidelijk.

In tegenstelling tot Borssele is de resonantie bij ~100 Hz minder uitgesproken (~250 ohm in plaats van 800 ohm). In dit geval is er alleszins meer kans dat de schakeltransienten beheersbaar blijven.

TenneT geeft weinig hoop op een gunstig resultaat, maar heeft toch transiente berekeningen ingepland.

De definitieve beslissing moet het resultaat van deze berekeningen afwachten

7. CONCLUSIES

- Met betrekking tot het ondergronds brengen van een gedeelte van Eemshaven – Vierverlaten wenst TE de conclusie van TenneT dat, in de huidige toestand van het 380 kV net, gedeeltelijk verkabelen hier hoogst waarschijnlijk niet mogelijk is toch enigszins af te zwakken. Een doelgerichte transiëntenanalyse moet hierin uitsluitsel brengen.
- De frequency scan zou zowel zonder verkabeling als met verkabeling moeten uitgevoerd worden, met vergelijking van de resultaten (dit werd voor het geval Rilland – Tilburg wel uitgevoerd);
- Een parameter-studie in de frequency scan zou de oorsprong van een aantal fenomenen (bv piek rond 500Hz) kunnen verklaren.