

TWEEDE OPINIE MET BETREKKING TOT DE BELEIDSWIJZIGING VAN TENNET OM DE  
20 KILOMETER ONDERGRONDSE KABEL IN HET 380 KV-NET LOST TE LATEN  
Basisrapport 2<sup>nd</sup> Opinion

## INHOUDSOPGAVE

1. INLEIDING .....	9
2. VOORSTEL VAN TENNET BELEIDSWIJZIGING VERKABELING 380 KV .....	9
2.1. Documenten.....	9
2.2. Krachtlijnen .....	10
3. VRAAGSTELLING MINEZ MET BETREKKING TOT DE VOORGESTELDE BELEIDSWIJZIGING .....	11
3.1. Documenten.....	11
3.2. Formulering van de vragen.....	11
4. OPZET VAN DEZE 2ND OPINION ANALYSE.....	12
4.1. Algemeen .....	12
4.2. Verwijzing naar studiedocumenten aangeleverd door TenneT .....	12
4.3. Verwijzing voor technische toelichtingen .....	13
4.4. Beperkingen.....	13
5. RANDVOORWAARDEN M.B.T. TENNET IN DE LANDELIJKE ELECTRICITEITSVOORZIENING .....	13
5.1. Wijzigingen in het landschap van de elektriciteitsvoorziening .....	13
5.2. Wettelijk kader van TenneT als gereguleerd transportmonopolie .....	14
5.3. Evaluatie van de "Performance" van TenneT .....	15
5.4. Impact op het Business Model van TenneT .....	15

6.	OPINIE VAN TE BIJ HET VOORSTEL TENNET BELEIDSWIJZIGING VERKABELING 380 KV.....	16
6.1.	Volume en aantal toepassingen.....	16
6.2.	Toepasbaarheid in verband met schakeltransienten.....	16
6.3.	Effect op reactief vermogen huishouding.....	17
6.4.	Effect van lagere beschikbaarheid van kabels.....	17
6.5.	Uitsluitingen omwille van beschikbaarheid.....	18
7.	ANALYSE VAN DE VRAGEN VAN MINEZ M.B.T. HET POSITION STATEMENT VAN TENNET AANGAANDE VERKABELING 380 KV.....	19
7.1.	20 km limiet van verkabeling 380 kV al dan niet loslaten ?.....	19
7.2.	Risico's van verder verkabelen van (delen van) 220- en 380kV-verbindingen.....	20
7.3.	Al dan niet wachten tot afronding van het onderzoeks- en monitoringsprogramma.....	20
7.4.	Wat met de uitzonderingen van TenneT ?.....	22
8.	VRAGEN AANGAANDE HET LOPEND ONDERZOEKSPROGRAMMA MET BETREKKING TOT VERKABELING 380 KV .....	23
8.1.	Coherentie van modellen, resultaten en conclusies – Mogelijke validatie.....	23
8.2.	Modellen en aannames .....	24
8.2.1.	BETROUWBAARHEID .....	24
8.2.2.	STEADY STATE .....	25
8.2.3.	DYNAMISCHE STABILITEIT .....	26
8.2.4.	RESONANTIES EN TRANSIENTS (SCHAKELFENOMENEN) .....	26
8.3.	Behandelde risico's .....	27
8.4.	Volstaat één jaar observatie ? .....	27
8.5.	Risico's tengevolge van aanpassing beleid.....	28
8.6.	Mitigerende maatregelen.....	28
8.7.	Conclusies op basis van de huidig beschikbare onderzoeksresultaten .....	29
8.8.	Opinie andere kennisinstututen.....	29
8.8.1.	THEORETISCHE EN REKENMODELLEN BETROUWBAARHEID .....	30
8.8.2.	REKENMODELLEN ELEKTRISCHE ASPECTEN VAN HET NET .....	30
8.8.3.	TECHNIEKEN BIJ VERKABELING .....	30

8.9.	De impact van “decentraal/duurzaam” op de mogelijkheden van verkabeling .....	31
8.10.	Toelichtingen .....	33
<b>9.</b>	<b>VRAGEN BETREFFENDE DE INTERNATIONALE ERVARINGEN IN VERKABELING 380 KV .....</b>	<b>33</b>
9.1.	Ervaringen in andere landen met het verkabelen van 380 kV.....	33
9.1.1.	Overzichtstabel .....	33
9.1.2.	Overzicht toepassingen .....	35
9.1.3.	Toepassingen per land.....	35
9.1.4.	Evolutie in verkabeling.....	36
9.1.5.	Rapportering ervaring.....	36
9.2.	Gebruik van kabels 380 kV AC op interconnectoren.....	37
<b>10.</b>	<b>VERKABELING OP INTERNATIONALE VERBINDINGEN (INTERCONNECTOREN) .....</b>	<b>38</b>
10.1.	Europese regels.....	38
10.1.1.	EU regelgeving.....	38
10.1.2.	Relevante bepalingen van de Directive 2009/72/EC .....	38
10.1.3.	Relevante bepalingen van de Directive 2005/89/EC .....	41
10.1.4.	Samengevat antwoord .....	41
10.2.	ENTSO-E afspraken .....	42
10.2.1.	ENTSO-E en regelbevoegdheid.....	42
10.2.2.	Informatief standpunt van ENTSO-E (en voorgangers) met betrekking tot toepassing van kabel op 400 kV .....	43
10.2.3.	Samengevat antwoord .....	43
10.3.	Interpretatie .....	44
<b>11.</b>	<b>SAMENVATTING .....</b>	<b>44</b>
<b>12.</b>	<b>AANBEVELINGEN .....</b>	<b>46</b>



# Managementsamenvatting

---

TenneT heeft op 20 maart 2015 een brief gestuurd aan het Ministerie van Economische Zaken. In deze brief geeft TenneT aan dat de eerste resultaten van het onderzoek naar de eerste 10 kilometer 380 kV-kabel welke ondergronds is aangelegd in Randstad 380 kV indiceren dat het technisch mogelijk is om meer dan het huidige maximum van 20 kilometer ondergronds te verkabelen. Volgens TenneT dient per geval bekeken te worden wat mogelijk is en gelden voor de aanleg van ondergrondse 380 kV-kabels strikte randvoorwaarden. Zo is het volgens TenneT zeer onwenselijk om delen van interconnectoren of de landelijke ring ondergronds te verkabelen vanwege het cruciale belang van deze verbindingen voor de Nederlandse en Europese stroomvoorziening.

Het Ministerie van Economische Zaken heeft in Kamerbrief DGETM-EM / 15042423 aangegeven een bureau te vragen om de analyse van TenneT te beoordelen en daarbij de tussentijdse resultaten van de 10 kilometer ondergrondse Randstad 380 kV-verbinding te betrekken en aan te geven welke randvoorwaarden in acht genomen moeten worden bij het ondergronds verkabelen van nieuwe (delen van) 380 kV-verbindingen uit het oogpunt van leveringszekerheid. Het onderliggende rapport en deze managementsamenvatting betreffen deze analyse.

Tractebel Engineering (TE) heeft in opdracht van het Ministerie van Economische Zaken (Ref 20150625-004) een tweede opinie geformuleerd bij TenneT's "Actualisatie van visie op ondergrondse aanleg 380 kV".

## **Algemene conclusies van TE**

Met betrekking tot het ondergronds brengen op korte termijn van méér dan de huidige 20 km 380 kV verbinding onderschrijft TE de conclusie van TenneT dat, met de thans beschikbare inzichten en bij behoud van de huidige planning- en kwaliteitscriteria, bijkomend verkabelen overwogen kan worden mits aan de volgende randvoorwaarden wordt voldaan.

- Als eerste randvoorwaarde geldt dat de bijkomende verkabeling beperkt blijft tot 20 km totaal (extra verbinding lengte, twee circuits), welke verspreid wordt over meerdere verbindingen en geografisch gespreid wordt over het hele landelijke 380 kV net.
- Als tweede randvoorwaarde geldt dat verkabeling niet wordt toegepast in zwaar belaste verbindingen en met name niet in de landelijke 380 kV ring en de interconnectoren.
- Als derde randvoorwaarde geldt dat het effect van de kabels op schakelfenomenen in het 380 kV net beheersbaar moet blijven, hetgeen van geval tot geval geverifieerd moet worden. De door TenneT voorgestelde aanpak van Quick Scans om deze effecten te beoordelen is voorzichtig en behoudend.

## **Project-specifieke conclusies van TE (op basis van de Quick Scans)**

- Met betrekking tot het ondergronds brengen van een gedeelte van Borssele – Rilland onderschrijft TE de conclusie van TenneT in de Quick Scan dat, in de huidige toestand van het 380 kV net, verkabelen niet opportuun is wegens mogelijke resonanties en overspanningen bij schakelfenomenen. Overspanningen houden een risico in voor beschadiging van netcomponenten en netuitval.
- Met betrekking tot het ondergronds brengen van een gedeelte van Rilland - Tilburg onderschrijft TE de conclusie van TenneT in de Quick Scan dat, in de huidige toestand van het 380 kV net, gedeeltelijk verkabelen hier waarschijnlijk niet problematisch is, maar dit dient geverifieerd te worden met een doelgerichte transiëntenanalyse.
- Met betrekking tot het ondergronds brengen van een gedeelte van Eemshaven – Vierverlaten wenst TE de conclusie van TenneT dat, in de huidige toestand van het 380 kV net, gedeeltelijk verkabelen hier hoogst waarschijnlijk niet mogelijk is toch enigszins af te zwakken. Een doelgerichte transiëntenanalyse moet hierin uitsluitsel brengen.

### **Conclusies van TE betreffende de langere termijn**

Met betrekking tot verder verkabelen (méér dan de beoogde 20 km verbinding) in de toekomst, komt TE tot de bevinding dat hiervoor het huidige beoordelingskader verruimd dient te worden. Dit vereist een gemeenschappelijke aanpak van wetgever, toezichthouder en netbeheerder TenneT.

### **Onderbouwing van de conclusies**

De bovenstaande bevindingen van TE zijn gestoeld op de volgende inzichten, die verkregen zijn door onderzoek van de met de opdracht meegeleverde documenten en besprekingen met de betrokken partijen.

Met betrekking tot betrouwbaarheid en verkabeling zijn de inzichten de volgende:

- Uitgaande van de huidige “Kwaliteitsnorm enkelvoudige storingsreserve in het Nederlandse hoogspanningsnet”, treedt bij het systematisch toevoegen van kabelverbindingen een sluipende kwaliteitsvermindering op. Deze ontsnapt volledig aan het criterium “Enkelvoudige storingsreserve”, omdat in dit laatste criterium geen rekening gehouden kan worden met de lagere beschikbaarheid van kabelcircuits ten opzichte van luchtlijnen;
- In een eerste fase, en ook al omdat de huidige kwaliteit op een zodanig hoog peil staat, is deze kwaliteitsdaling niet onmiddellijk dramatisch. Voorwaarde is wel dat men de bijkomende 20 km kabelverbinding spreidt over het hele 380 kV net en uitsluit op hoog belaste connecties. In dat geval zal de kwaliteitsvermindering marginaal zijn;
- Deze kwaliteitsvermindering is niet onomkeerbaar en kan opgevangen en geneutraliseerd worden door netinvesteringen ietwat proactief te realiseren. In de afweging om al dan niet vervroegd te investeren in het net om kwaliteitsvermindering tegen te gaan is de toezichthouder ACM zeker een te betrekken partij;

- Om op een goed onderbouwde manier te kunnen beslissen over verdere verkabeling van 380 kV verbindingen moet op een probabilistische basis (dat is op basis van kansberekening) een inschatting worden gemaakt van de betrouwbaarheid van het hoogspanningsnet. Dit vraagt om afstemming tussen de Nederlandse wetgever, de toezichthouder ACM en de netwerkbeheerder TenneT met betrekking tot relevante prestatie-indicatoren (Key Performance Indices, hierna KPI), evenals met betrekking tot de aanpak en software-tools om deze KPI's te bepalen. In het recente onderzoek van TenneT is voor dit laatste een aanzet gegeven, maar dit heeft slechts zin indien alle betrokken partijen het eens zijn over de probabilistische aanpak zelf;
- De probabilistische aanpak moet operationeel zijn voordat méér verkabeld kan worden dan de nu voorgestelde 20 km.

Met betrekking tot verkabeling en netstoringen door transiënten zijn de inzichten de volgende:

- Een frequentie-scan zoals TenneT in de Quick Scans heeft toegepast laat een vlugge screening toe, maar leidt tot een behoudende uitkomst ten aanzien van de mogelijkheden voor het verkabelen op 380 kV. Een (vereenvoudigde) “transiente” berekening geeft een nauwkeuriger inschatting van de schakeltransiënten.
- De spreiding van in totaal 20 km 380 kV verbinding ondergronds over verschillende geografisch gescheiden projecten zou normaal geen problemen qua schakeltransiënten moeten opleveren;
- Verdere verkabeling van 380 kV verbindingen zal onvermijdelijk leiden tot een toename van lagere resonantiefrequenties;
- De tendens naar hernieuwbare productie, hetgeen leidt tot een verlaging van kortsluitvermogen, leidt eveneens tot een toename van lagere resonantiefrequenties. Hernieuwbare productie kan bovendien aanleiding geven tot regel-instabiliteiten door terugkoppeling van stoorsignalen via het net;
- Om deze twee effecten te neutraliseren zal er méér demping nodig zijn in het net op lagere harmonische frequenties. Voor een optimale toepassing van deze technieken is verder onderzoek nodig.

Met betrekking tot de uitzonderingen die TenneT maakt ten aanzien van verkabeling, namelijk dat de landelijke ring en de interconnectoren niet verkabeld worden, kan het volgende worden opgemerkt:

- Strikt genomen zijn TenneT en de landelijke regelgevende autoriteit ACM bevoegd inzake de keuze van techniek voor zowel het nationale net als voor interconnectoren. De Europese regelgeving en ook ENTSO-E (het Europees samenwerkingsverband van netwerkoperatoren) laat dit aan de landelijke autoriteiten over;
- TenneT verwijst in de opinie van TE terecht naar het belang van de betrokken uitzonderingen als schakels in het geïnterconnecteerd Europees net. TenneT opteert voor de grootst mogelijke betrouwbaarheid op deze verbindingen, dit om de zekerheid van bedrijfsvoering (Operational Security) in Europese context te kunnen garanderen.

## Aanbevelingen

Indien nog verdere verkabeling (na de volgende 20 km ) wordt overwogen, dan geeft TE hierbij de volgende aanbevelingen:

- TE beveelt aan dat TenneT in de gevolgde aanpak van Quick Scans systematisch vereenvoudigde transiente berekeningen opneemt;
- TE beveelt aan om een gemeenschappelijke aanpak (wetgever, toezichtshouder, TenneT) op basis van probabilistische technieken op te stellen voor de verdere uitbouw van het hoogspanningsnet. Hierdoor kunnen de bijkomende risico's van verkabeling van 380 kV verbindingen correct worden ingeschat en waar nodig geneutraliseerd worden;
- TE beveelt aan om onderzoek te verrichten naar betrouwbare en kosten-efficiënte oplossingen om de demping op lagere frequenties in het 380 kV net te verhogen. Dit moet toelaten om verder te verkabelen en tegelijk de verlaging van het kortsluitvermogen (tengevolge van de verschuiving in productie-mix) op te vangen. Tegelijk zal dit ook de stoorsignalen en de bijbehorende interferentie helpen onderdrukken.



# 1. INLEIDING

Gevolg gevend aan de aankondiging van een wijziging van “Beleidslijn verkabelen 380 kV” door TenneT (Brief 20/03/2015 ref DIR 2015-002) heeft MINEZ (het Ministerie van Economische Zaken) opdracht gegeven aan Tractebel Engineering (TE) om een Second Opinion te formuleren betreffende dit onderwerp.

Dit rapport “Basisrapport 2nd Opinion” met ref. RITI/4NT/400814/001/00 omvat de basisanalyse van Tractebel Engineering. (TE). Voor meer technische toelichtingen wordt, waar toepasselijk, verwezen naar twee aanvullende rapporten:

- Rapport “Analyse documenten m.b.t. 2nd Opinion Verkabeling” met ref. RITI/4NT/400814/002/00, waarin de aangeleverde documenten van TenneT individueel worden besproken;
- Rapport “Technische toelichtingen bij Transport van Elektrische Energie en bijbehorende rekenmodellen” met ref. RITI/4NT/400814/003/00, waarin gepoogd wordt om een en ander inzichtelijk te maken voor niet-specialisten in de materie.

De drie Quick Scans die ook deel uitmaken van de Second Opinion studie worden behandeld in drie aparte rapporten nl.:

- Rapport “Review Quick Scan Zuid-West 380 kV BORSSELE - RILLAND (DRAFT)” met ref. RITI\_4NT\_412601\_000\_00;
- Rapport “Review Quick Scan Zuid-West 380 kV RILLAND - TILBURG (DRAFT)” met ref. RITI\_4NT\_412603\_000\_00;
- Rapport “Review Quick Scan Noord-West 380 kV EEMSHAVEN FASE 1 (DRAFT)” met ref. RITI\_4NT\_412604\_000\_00.

In het huidig rapport komen opeenvolgend de volgende punten aan bod:

- Het voorstel van TenneT tot wijzigen van beleidslijn;
- De vragen hierbij geformuleerd door MINEZ;
- De randvoorwaarden van TenneT als nationaal transportnetbeheerder;
- De opinie van TE betreffend de wijziging van beleidslijn;
- Een specifiek antwoord, vraag per vraag van MINEZ;
- De samenvatting en conclusies;
- Enkele aanbevelingen.

## 2. VOORSTEL VAN TENNET BELEIDSWIJZIGING VERKABELING 380 KV

### 2.1. Documenten

Hierbij wordt verwezen naar:

- De brief van TenneT , datum 20/03/2015 met ref. DIR 2015-002 aan MINEZ;

- De Position Paper van TenneT (Maart 2015): Aanleg ondergrondse van 220-en 380 kV.

## 2.2. Krachtlijnen

De krachtlijnen van deze Position Statement documenten kunnen samengevat worden als volgt:

- (1) TenneT geeft aan dat zij, door recent verkregen inzicht, de vroeger vastgelegde limiet van 20 km bekabelde (dubbel circuit) verbinding 380 kV kan loslaten onder bepaalde voorwaarden;
- (2) Uit de in 2009 opgestarte onderzoeksprojecten met de TU Delft en Eindhoven (die verder lopen tot 2018) zijn in 2014 de tussenresultaten geëvalueerd, mede onder druk van de evolutie in Duitsland waar wetgever en lokale overheden de facto aansturen op de realisatie van pilootprojecten met verkabeling op 380 kV;
- (3) Dank zij het tot nu toe gevoerde onderzoek kan TenneT een gefundeerd standpunt innemen inzake de Duitse projecten (betrokken totale lengte van verkabeling ~50 km);
- (4) Het hierbij verkregen inzicht werpt ook vruchten af voor de Nederlandse thuismarkt, waar het vroeger ingenomen standpunt inzake verkabeling 380 kV in het Nederlandse net kan versoepeld worden;
- (5) Deze versoepeling betekent geenszins de stopzetting van het lopende onderzoeksprogramma in verband met verkabeling 380 kV. Het onderzoek naar de effecten van verkabeling zal nog worden uitgebreid door analoge onderzoeksprojecten aangaande de Duitse projecten;
- (6) Uitgaande van de thans beschikbare onderzoeksresultaten wordt als meest kritisch en maatgevend aspect het gedrag bij schakeltransienten aanzien. Dit wordt uiteraard beïnvloed door bijkomende kabels ten gevolge van de grote kabelcapaciteit (in de strikte zin van de verhouding “opgebouwde spanning in V / elektrische lading in A.s of Coulomb”). Dit gedrag bij schakeltransienten kan goeddeels ingeschat worden door de het verloop van de harmonische impedantie van het net in functie van de frequentie en dit ter hoogte van de geplande verkabeling. De aanwezigheid van resonanties op lage frequentie met een hoge resonantie-impedantie duidt op een risico voor overspanningen bij schakelingen en andere overgangsverschijnselen (zoals eliminatie van kortsluitingen) die sowieso kunnen voorkomen in een elektrisch net. Deze overspanningen moeten binnen de limieten van het gebruikte hoogspanningsmateriaal blijven, zoniet ontstaat er een gevaar voor overslag en kortsluiting, met onderbrekingen tot gevolg;
- (7) Het verloop van de harmonische impedantie in functie van de frequentie is duidelijk gerelateerd aan de kabelcapaciteit, die zelf evenredig is aan de totale lengte van geïnstalleerde kabel. Dit betekent dat voor elke bijkomende installatie van kabel ook met de reeds vroeger geïnstalleerde kabels moet rekening gehouden worden. Ook de kabelaansluitingen voor productie-eenheden en grote verbruikers moeten mee in rekening worden gebracht;

- (8) Anderzijds heeft de evolutie naar hernieuwbare productie tot gevolg dat het kortsluitvermogen daalt (of met andere woorden de bronimpedantie hoger wordt). De verhoging van de bronimpedantie geeft ook aanleiding tot verlagen van resonantiefrequenties. Dit effect is cumulatief met de invloed van de kabelcapaciteit en mag dus ook niet uit het oog verloren worden bij het onderzoek naar transient gedrag en harmonische resonanties;
- (9) Andere effecten van verkabelen op 380 kV, met name op de blindstroom (reactief vermogen huishouding), kunnen opgevangen worden door op welgekozen plaatsen in de omgeving van de verkabelde gedeelten shuntreactoren (spoelen) te plaatsen;
- (10) Naast puur elektrische aspecten hebben kabels ook een lagere beschikbaarheid dan luchtlijnen, en dit voornamelijk door de langere reparatietijd in geval van fout. Dit brengt een vermindering van bedrijfszekerheid van het net teweeg, zowel inzake leveringszekerheid naar de klanten toe als naar transportmogelijkheid in internationale context;
- (11) De invloed op onbeschikbaarheid neem toe met de complexiteit van de verbinding. Meerdere overgangen luchtlijn – kabel en vice versa in één connectie zijn nadelig in dit verband ;
- (12) TenneT stelt dat een aantal connecties dermate belangrijk zijn voor de leveringszekerheid dat hier een degradatie door (gedeeltelijke) verkabeling niet kan aanvaard worden. Dit geldt met name voor de interconnectoren en connecties die behoren tot de landelijke ring 380 kV;
- (13) Met inachtnaam van het bovenstaande kan de huidige limiet van 20 km verkabelde connectie (met 2 circuits) opgetrokken worden tot 40 km. De bijkomende verkabeling zou dan wel moeten geografisch gespreid worden in het net. (De limiet van 20 bijkomende km wordt niet expliciet vernoemd in de Position Paper, maar wel in de brief aan de Minister.)

### 3. VRAAGSTELLING MINEZ MET BETREKKING TOT DE VOORGESTELDE BELEIDSWIJZIGING

#### 3.1. Documenten

Hierbij wordt verwezen naar de bijlage (met Ref: 201505281217) van de Request for quotation uitgestuurd door MINEZ (E-mail IUCEZteam5, 04/06/2015).

Meer specifiek de rubrieken:

- 1.3 Problem statement ..... tot en met
- 1.6 Interconnectors and European legislation

#### 3.2. Formulering van de vragen

De vragen van MINEZ zijn in detail weergegeven in Appendix 1 van dit rapport

Zij concentreren zich op vier hoofdlijnen:

- Vragen ten aanzien van het voorstel zelf van TenneT tot beleidswijziging verkabeling 380 kV;
- Vragen ten aanzien van het lopend onderzoeksprogramma met betrekking tot verkabeling 380 kV;
- Vragen ten aanzien van de internationale ervaringen met betrekking tot verkabeling 380 kV;
- Vragen ten aanzien van verkabeling op internationale verbindingen (Interconnectoren);

## 4. OPZET VAN DEZE 2ND OPINION ANALYSE

### 4.1. Algemeen

Deze 2nd Opinion beoogt een toetsing van de door TenneT voorgestelde wijziging van beleidslijn en de daarbij gevoerde argumentatie aan de hand van de vraagstelling van MINEZ, en rekening houdend met de randvoorwaarden waarin TenneT moet functioneren.

In het volgende hoofdstuk 5 worden eerst de randvoorwaarden geschetst van TenneT in de recente ontwikkelingen van de elektriciteitssector.

Hoofdstuk 6 omvat de opinie van TE op het voorstel van wijziging beleidslijn van TenneT.

De daaropvolgende hoofdstukken 7 tot en met 10 volgen in eerste instantie het schema van de vraagstelling van MINEZ zoals aangegeven in punt 3.2 hierboven, waarbij elke vraag individueel beantwoord wordt, al dan niet met verwijzing voor meer technische details.

In hoofdstuk 11 volgt dan een samenvatting en in 12 enkele aanbevelingen..

### 4.2. Verwijzing naar studiedocumenten aangeleverd door TenneT

Dit document “Basisrapport 2nd Opinion” bevat enkel een beknopte behandeling van de technische aspecten.

Voor meer details wordt verwezen naar het bijgevoegd rapport “Analyse documenten m.b.t. 2nd Opinion” ref: RITI/4NT/400814/002/00. Hierin worden alle door TenneT aangeleverde documenten individueel behandeld.

## 4.3. Verwijzing voor technische toelichtingen

Voor verdere technische toelichting wordt ook verwezen naar de nota “Technische toelichtingen bij Transport van Elektrische Energie en bijbehorende rekenmodellen” met ref . RITI/4NT/400814/003/00.

## 4.4. Beperkingen

De 2nd Opinion analyse betreft de technische aspecten van de bijkomende verkabeling op 380 kV. Daar waar er raakpunten zijn met andere aspecten (bv. bedrijfsbeleid) wordt dit wel aangegeven, maar zonder erop in te gaan.

De 2nd Opinion betreft de beleidslijn zoals zij werd voorgesteld door TenneT, met de hypothesen van TenneT.

Mogelijke alternatieven worden bij gelegenheid vermeld, doch zijn niet uitgewerkt. Het komt aan TenneT en de bevoegde toezichthouder toe om ze al dan niet in overweging te nemen en desgewenst nader te onderzoeken.

# 5. RANDVOORWAARDEN M.B.T. TENNET IN DE LANDELIJKE ELECTRICITEITSVOORZIENING

## 5.1. Wijzigingen in het landschap van de elektriciteitsvoorziening

Volgende elementen spelen een rol in de beoordeling:

- De omvorming van de elektriciteitssector naar ontbundelde activiteiten productie, transport, distributie, klantlevering;
- De opgang van decentrale productie (o.a. warmte-kracht koppeling);
- De toename van hernieuwbare (wind, zon) productie, tegelijk met ontoereikende stockage-mogelijkheden;
- De sterke fluctuatie in de productie-mix ten gevolge van de primaire brandstofprijzen;
- De technische noodzaak van sterkere interconnectie op Europees niveau, om belastingvariatie in combinatie met variabele productie beter af te vlakken over het ruimere geïnterconnecteerde net;
- Het streven naar een betere marktwerking op Europees niveau, waarvoor ook vlot transport (met andere woorden : meer interconnectie) nodig is;
- Het toenemend belang van grensoverschrijdende “technische” solidariteit maar ook van grensoverschrijdende risico’s door toenemende interconnectie.

## 5.2. Wettelijk kader van TenneT als gereguleerd transportmonopolie

De taak van de netbeheerder in de ontbundelde Nederlandse elektriciteitssector is omschreven in Artikel 16, eerste lid van de E-wet:

Quote:

1. De netbeheerder heeft in het kader van het beheer van de netten in het voor hem krachtens artikel 36 en 37 vastgestelde gebied tot taak:
  - a. De door hem beheerde netten in werking te hebben en te onderhouden;
  - b. De veiligheid en betrouwbaarheid van de netten en van het transport van elektriciteit over de netten op de meest doelmatige wijze te waarborgen;
  - c. De netten aan te leggen, te herstellen, te vernieuwen of uit te breiden, waarbij in overweging worden genomen maatregelen op het gebied van duurzame elektriciteit, energiebesparing en vraagsturing of decentrale elektriciteitsproductie waardoor de noodzaak van vervanging of vergroting van de productiecapaciteit ondervangen kan worden;
  - d. Voldoende reservecapaciteit voor het transport van elektriciteit aan te houden
  - e. ....

Unquote

Om misbruik van de monopolie-positie uit te sluiten wordt de monopolie-houdende netbeheerder “gereguleerd” en onder een toezichthoudende overheid geplaatst, in casu de Autoriteit Consument en Markt (ACM).

Zoals beschreven in het Methodebesluit Transporttaken TenneT 2014-2016 art 49 mag TenneT een redelijk rendement behalen op het ingezet kapitaal (equity+debt).

Dit redelijk rendement wordt beschreven als de WACC (Weighed Average Capital Cost) en wordt (door onafhankelijk externe experts) bepaald op basis van de actuele toestand op de financiële markten. Dit rendement moet toelaten dat TenneT maktconform kan ontlenen en zo nodig eigen kapitaal (equity) ophalen op de financiële markten.

Uit de WACC, de samenstelling en waardering van de activa, de raming van de efficiënte investeringen en de efficiënte werkingskosten bepaalt ACM de door TenneT aan te rekenen tarieven (voor een periode van 3 tot 5 jaar).

ACM stelt daarnaast de algemene objectieven (Capaciteitsbehoeften) vast inzake evolutie van het elektriciteitstransport en bewaakt de kwaliteit van de prestaties van TenneT als netbeheerder.

TenneT legt tweejaarlijks een Kwaliteits- en Capaciteitsdocument voor aan de ACM waarin o.a. de projecten voorgesteld worden om aan de algemene objectieven en de kwaliteitseisen te voldoen.

Projecten die door ACM als efficiënt gewaarmerkt worden komen in aanmerking voor een kapitaalsrendement (=WACC). Het geëngageerd kapitaal wordt meegenomen in de bepaling van de tarieven en wordt dus door de eindverbruiker vergoed.

Werkingskosten die door ACM als efficiënt worden beschouwd worden ook meegenomen in de bepaling van de tarieven en dus ook door de eindverbruiker vergoed.

Inzake kwaliteit van transport dienstverlening geldt (op grond van de Netcode) voor TenneT enkel de Kwaliteitsnorm enkelvoudige storingsreserve.

### 5.3. Evaluatie van de “Performance” van TenneT

Investerings die strikt beantwoorden aan de Kwaliteitsnorm enkelvoudige storingsreserve komen per definitie in aanmerking voor kapitaalvergoeding volgens WACC en komen in de tarieven terecht.

Anderzijds kan men voor eenzelfde project (connectie) opteren voor de meest economische oplossing of voor een duurdere oplossing, die allebei aan de Kwaliteitsnorm enkelvoudige storingsreserve voldoen. Normaal gezien zou de meest economische oplossing als efficiënt moeten worden aanzien.

Vervangingsinvesteringen veranderen ook niets aan de enkelvoudige storingsreserve. Vraag is hoe de efficiëntie van dergelijke investeringen onderbouwd wordt.

Netstoringen, zelfs in een net conform aan de Kwaliteitsnorm, kunnen aanleiding geven tot generator-redispach kosten en klantcompensatie bij onderbrekingen. Vraag is of dergelijke kosten door ACM als efficiënte kosten worden aanzien.

Voor eenzelfde project (connectie) kan men opteren voor de meest betrouwbare techniek of voor een minder betrouwbare techniek (en toch altijd in conformiteit blijven met Kwaliteitsnorm enkelvoudige storingsreserve). Het is evident dat in het laatste geval de verwachte kosten voor generator-redispach en klantcompensatie hoger uitvallen. Vraag is opnieuw of dergelijke kosten door ACM als efficiënte kosten worden aanzien.

### 5.4. Impact op het Business Model van TenneT

Het Business Model van TenneT berust op de vergoeding (WACC) voor kapitaalkosten (debt+equity) die toegekend wordt door ACM via het instrument van de toepasbare tarieven.

De problematiek van verkabelen op 380 kV heeft hier volgende implicaties:

- Verkabelen is een dure oplossing. Indien deze dure oplossing door ACM niet als efficiënt wordt beoordeeld, heeft TenneT een derving van kapitaalsvergoeding op investering;
- Verkabelen op 380 kV heeft een lagere betrouwbaarheid en zal dus ergens leiden tot verhoogde kosten voor generator-redispach en klantcompensatie bij netstoringen. Indien ACM deze kosten niet aanvaardt als efficiënte kosten geeft dit een verlaging van het exploitatieresultaat en een bijbehorende vermindering van de vergoeding op het eigen vermogen van TenneT.

## 6. OPINIE VAN TE BIJ HET VOORSTEL TENNET BELEIDSWIJZIGING VERKABELING 380 KV

Hierbij worden algemene bedenkingen geformuleerd bij het voorstel van beleidswijziging zoals aangebracht door TenneT.

### 6.1. Volume en aantal toepassingen

TenneT stelt duidelijk ( item 13 van 2.2 hierboven) dat het hier gaat over realisatie van maximum 20 km bijkomende (tracélengte) verkabeling, geografisch te spreiden (over meerdere deelprojecten) in het landelijk 380 kV net.

Deze enkele bijkomende kabelprojecten blijven dus op de schaal van wat werd toegepast in Randstad 380 kV.

Om reden van betrouwbaarheid van het net als geheel worden een aantal uitsluitingen geformuleerd voor verbindingen die zeer belangrijk zijn in het net (item 12 van 2.2 hierboven).

### 6.2. Toepasbaarheid in verband met schakeltransienten

Als voornaamste criterium stelt TenneT het beheersen van schakeltransienten die door de bijkomende bekabeling worden beïnvloed ( item 6 en 7 van 2.2 hierboven).

Als screening methode stelt TenneT de Frequency Scan voor ter hoogte van de netlocatie waar verkabeling overwogen wordt.

Hierbij maakt TE volgende bedenkingen (met verwijzing naar rapport Technische toelichtingen bij Transport van Elektrische Energie en bijbehorende rekenmodellen (Draft) ref RITI/4NT/400814/003/00 hoofdstuk 8,9 en 10):

- Bijkomende lokale capaciteiten in een inductief net beïnvloeden uiteraard de schakeltransients (in principe één bijkomende gedempte sinusoïde in het overgangsverschijnsel, andere overgangssinusoïdes verschuiven naar lagere frequenties);
- Zij beïnvloeden ook de Frequency Scan (op diezelfde locatie in het net): verschuiven van de bestaande resonantiepieken naar lagere frequenties plus een bijkomende piek;
- De aanwezigheid van hoge resonantiepieken  $< 500$  Hz ( $< 10$  x de normale netfrequentie), met een impedantiepiek  $> 100$  Ohm (in Ohm 380 kV) wordt door TenneT aanzien als een signaal dat problemen mogelijk zijn en dat verder onderzoek met transiente berekeningen noodzakelijk is.
- Zoals geïllustreerd in ref RITI/4NT/400814/003/00 hoofdstuk 10 heeft de hoogte van de resonantiepieken in de Frequency Scan geen eenduidig verband met de schakeloverspanningen tijdens schakeltransients. Hierom meent TE dat uiteindelijk slechts een evaluatie van de transients met een aangepaste software definitief uitsluitsel kan geven;



- TenneT merkt terecht op ( item 7 en 8 van 2.2 hierboven) dat bij evaluatie van zowel transients als van Frequency Scan alle reeds bestaande of reeds gereserveerde kabels meespelen. Evenzo speelt de verlaging van het kortsluitvermogen ten gevolge van de verschuiving naar hernieuwbare bronnen hierin mee en moet in rekening gebracht worden.

### 6.3. Effect op reactief vermogen huishouding

De belangrijke shuntcapaciteit van kabels (item 9 van 2.2 hierboven) genereert lokaal een aanzienlijk reactief vermogen. TenneT geeft aan dat dit mits plaatsen van aangepaste reactanties op welgekozen plaatsen kan opgevangen worden.

TE benadrukt hierbij dat het van belang is de kabels en reactanties zoveel mogelijk tegelijk onder spanning te hebben, zodat de compensatie optimaal is. Indien de reactanties niet elektrisch solidair met de kabel geschakeld worden, moet een aangepaste schakelsequentie er voor zorgen dat de duur van niet-overlapping minimaal is.

Op de schaal van de beoogde projecten (voor een totaal van 20 bijkomende km) stelt de compensatie met reactanties geen enkel probleem.

### 6.4. Effect van lagere beschikbaarheid van kabels

De lagere beschikbaarheid van kabels t.o.v. luchtlijnen (item 10 van 2.2 hierboven) brengt een vermindering van bedrijfszekerheid van het net teweeg, zowel inzake leveringszekerheid naar de klanten toe als naar transportmogelijkheid in internationale context.

Hierbij merkt TE nog op dat deze vermindering van bedrijfszekerheid totaal ontgaat aan de “Kwaliteitsnorm enkelvoudige storingsreserve” die van toepassing is op TenneT.

Anderzijds zijn er wel effecten van deze lagere bedrijfszekerheid op de huishouding van TenneT. Zo zullen er hogere kosten zijn voor generator-redispatch en voor klantvergoedingen ten gevolge van netstoringen. Vraag is of dit ten laste valt van het exploitatieresultaat van TenneT en dus van de aandeelhouders, ofwel of dit door ACM aanvaard wordt als een efficiënte kost en dus doorgerekend wordt aan de eindverbruiker via de tarieven (zie ook 5.4 hierboven).

Deze sluipende verlaging van bedrijfszekerheid (bij onveranderd gebruik van de “Kwaliteitsnorm enkelvoudige storingsreserve” als criterium voor netversterking) kan enkel vermeden worden door het invoeren van een nieuwe aangepaste KPI (Key Performance Index) die een relatief goed beeld geeft van de kosten ten gevolge van netstoringen.

Het bewaken van deze KPI, als trigger van bijkomende netinvesteringen, zal mogelijks aanleiding geven tot anticipatie van investeringen (ten aanzien van de trigger die volgt uit de “Kwaliteitsnorm enkelvoudige storingsreserve”). Dit is grafisch toegelicht in het rapport ref RITI/4NT/400814/003/00 hoofdstuk 11.

Gezien de beperkte omvang (20 km) van de bijkomende verkabeling acht TE dit probleem nog niet erg kritisch.

Met het oog op verdere verkabeling (na de volgende 20 km) is het wel aangewezen hierover af te stemmen tussen alle betrokken partijen, al dan niet met bijkomende regelgeving.

## 6.5. Uitsluitingen omwille van beschikbaarheid

Om reden van betrouwbaarheid van het net als geheel worden een aantal uitsluitingen geformuleerd voor verbindingen die zeer belangrijk zijn in het net (item 12 van 2.2 hierboven) en met name de interconnectoren en de landelijke ring.

Het mag duidelijk zijn dat Nederland dank zij de diverse interconnecties kan steunen op de "elektrische" solidariteit van sterke burens (Duitsland en Frankrijk (via België)) die onderling één "synchroon AC" blok vormen met tal van andere West-Europese landen.

Daartegenover staat dat Nederland zelf via de interconnectoren en de eigen landelijke 380 kV structuur voldoende en betrouwbare doorvoer moet verzekeren bij noodgevallen in andere landen (bv: recent naar België in de winter 2014-2015). Het "synchroon AC" blok is maar sterk en efficiënt in de mate dat de onderlinge banden sterk en betrouwbaar zijn.

Verbonden zijn heeft vele voordelen, maar betekent ook dat het "synchroon AC" blok als geheel overleeft of als geheel ten onder gaat bij ernstig netfalen. Hieruit volgt een grote verantwoordelijkheid van de TSO (TSO = Transmission System Operators, waaronder TenneT) in de verschillende landen die deel uitmaken van het "synchroon AC" blok om naar de hoogst mogelijke betrouwbaarheid te streven voor netcomponenten die deel uitmaken van deze "solidariteitsverbindingen".

Dit is in wezen de achtergrond van de ENTSO-E "Network Code on Operational security".

Met de huidige stand van techniek en ervaring zijn de luchtlijnen op 380 kV veel betrouwbaarder dan ondergrondse kabels AC en opteert TenneT exclusief voor de luchtlijn voor al deze componenten en met name voor:

- de interconnectoren zelf;
- de inbindingen (ten minste één) van deze interconnectoren naar de landelijke ring 380 kV;
- de 380 kV landelijke ring zelf.

DNV-KEMA heeft (Ref: 74104670-ETD/PSP 13-3355 van 24 januari 2014 in opdracht van TenneT, beschikbaar op de TenneT website) een onderzoek gevoerd naar de implicaties van ernstige 380 kV fouten op de stabiliteit van de Nederlandse 380 kV-structuur in de Europese context. Hieruit is gebleken dat gelijktijdig of successief uitvallen van meer dan 2 circuits 380kV aanleiding kan geven tot instabiliteit van het "synchroon AC" net op Nederlands grondgebied. Dit gaat mogelijk gepaard met een aanzienlijke lastafwerping en spanningsonderbreking van meerdere uren in grote gebieden. De implicatie van een dergelijk falen op het maatschappelijk en economisch weefsel is niet te onderschatten (kan aanzienlijk zwaarder uitvallen dan de recente 380 kV fout te Diemen). In dit opzicht is het TenneT beleid van "enkel luchtlijn" voor maximale betrouwbaarheid van de vitale verbindingen, waartoe de interconnectoren behoren, zeker te verantwoorden.

## 7. ANALYSE VAN DE VRAGEN VAN MINEZ M.B.T. HET POSITION STATEMENT VAN TENNET AANGAANDE VERKABELING 380 KV

### 7.1. 20 km limiet van verkabeling 380 kV al dan niet loslaten ?

Hier worden de eerste drie deelvragen van MINEZ gegroepeerd beantwoord:

- Kan de 20 kilometer ondergronds op dit moment los gelaten worden?
- Als we het kunnen loslaten, wat zijn de randvoorwaarden waaraan voldaan moet worden?
- Welke extra risico's lopen we door de 20 kilometer nu los te laten?

Deze drie vragen verwijzen naar Bullet (13) van het Position Statement ,zie 2.2 hierboven.

Verwijzend naar de door TenneT aangeleverde documenten (zie 3.1 van het document “Analyse documenten m.b.t. 2nd Opinion Verkabeling” ref. RITI-4NT-400814-002-00) kunnen wij stellen dat 20 km bijkomende verkabeling als dusdanig niet echt onderbouwd is (zie ook verder 8.1), maar naar alle waarschijnlijkheid geen probleem stelt mits de volgende voorwaarden (die verder nog aan bod komen):

- De verbindingen waarin verkabeling wordt toegepast a priori relatief laag belast zijn in de globale configuratie van het landelijk net. Dit sluit de interconnectoren en de verbindingen van de landelijke ring uit.
- De totale lengte van extra verkabeling onder 20 km blijft.
- De schakeltransients (of de harmonisch impedantie) geverifieerd worden m.b.t. de bijkomende kabelcapaciteit en dit voor elke verbinding waarin verkabeling wordt toegepast.

Het enige nadeel van deze bijkomende verkabeling (en dit is geen risico, maar een zekerheid) is dat, door toepassing van een (merkelijk) duurder technologie, die per slot van rekening toch een lagere betrouwbaarheid heeft, hetzelfde “economisch goed” (welgedefinieerde leveringszekerheid van elektriciteit) verwezenlijkt wordt met een hogere investeringskost (CAPEX) dan de minimale kost (met luchtlijn). Hierbij kan het ook nog voorkomen dat netversterkingen anticipatief moeten verwezenlijkt worden, hetgeen de CAPEX verder opdrijft. Zie ook 6.4 hierboven.

Voor de jaarlijkse bedrijfskosten (OPEX) is het plaatje minder eenduidig, maar het is te verwachten dat reparatiekosten voor kabel veel hoger moeten ingeschat worden dan voor luchtlijn. Daarnaast zij er hogere kosten voor generator re-dispatch en klantvergoedingen ten gevolge van netstoringen.

Op wie en hoe deze meerkost(en) afgewenteld wordt(en) hangt af van het reguliere kader waarin TenneT functioneert, en de regels die ACM daarin toepast.

## 7.2. Risico's van verder verkabelen van (delen van) 220- en 380kV-verbindingen

Vraagstelling :

- Welke risico's treden überhaupt op als er meer (delen van) 220- en 380kV-verbindingen verkabeld gaan worden?

Twee aspecten :

- Risico's naar leveringszekerheid;
- Risico's naar veilig "elektrisch functioneren" met name schakelfenomenen en interferentie met "Static devices".

Aspect leveringszekerheid:

In wezen kan, op basis van probabilistische analyse en investeringsbeslissing, de beoogde dienstkwaliteit (leveringszekerheid) van TenneT gegarandeerd worden ongeacht de netuitbreidingen al dan niet (gedeeltelijke) verkabeling 380 kV omvatten, maar dit gaat dan wel verder dan de huidige "Kwaliteitsnorm enkelvoudige storingsreserve".

Hierbij moeten wij wel een vorige paragraaf hernemen:

Het enige nadeel (en dit is geen risico, maar een zekerheid) is dat door toepassing van een (merkelijk) duurdere technologie, die per slot van rekening toch een lagere betrouwbaarheid heeft, hetzelfde "economisch goed" (welgedefinieerde leveringszekerheid van elektriciteit) verwezenlijkt wordt met een hogere investeringskost (CAPEX) dan de minimale kost (met luchtlijn).

Aspect veilig "elektrisch functioneren":

De elektrische schakelfenomenen zullen sowieso moeilijker te beheersen zijn naarmate er meer kabel geïnstalleerd wordt in het net. Het nog lopend onderzoek van H. Khalilnezhad (zie ook 3.6 en 3.7 van het document "Analyse documenten m.b.t. 2nd Opinion Verkabeling" ref. RITI-4NT-400814-002-00), tesamen met een betere kennis van dempende factoren moet hierin klaarheid brengen vooraleer nog verdere (na de 20 km uitbreiding) verkabeling wordt overwogen.

De aspecten van interferentie met "Static devices" (HVDC converters, WTG converters, ...) zullen met de jaren ook steeds toenemen. Ook hier is verder onderzoek aangewezen.

## 7.3. Al dan niet wachten tot afronding van het onderzoeks- en monitoringsprogramma

Dit punt omvat drie deelvragen:

Deelvraag 1:

- Welke winst levert het wachten tot afronding van het onderzoeks- en monitoringsprogramma op qua informatie en rekenmodellen ten opzichte van nu?

Hierop kan als volgt geantwoord worden:

Het is niet duidelijk of in de TenneT organisatie de netwerkplanning op basis van probabilistische modellen reeds voldoende ontwikkeld is om naast (of in de plaats van) de deterministische aanpak de investeringsbeslissingen te sturen. Naarmate de lengte aan kabel toeneemt in het net zal dit meer en meer noodzakelijk worden. Een en ander moet ook afgestemd worden tussen TenneT en de bevoegde toezichthouder(s);

Naarmate de observatie (kabelcircuit-km x jaren) toeneemt, verbetert de statistische basis van het betrouwbaarheidsonderzoek. De bijkomende observaties hebben een hoger (statistisch) gewicht want 100% toepasselijk op de condities in Nederland. Toch worden hier geen spectaculaire verschuivingen verwacht;

Het nog lopend onderzoek van H. Khalilnezaad (zie ook 3.6 en 3.7 van het document “Analyse documenten m.b.t. 2nd Opinion Verkabeling” ref. RITI-4NT-400814-002-00), tesamen met een betere kennis van dempende factoren moet meer klaarheid brengen in de aanpak van schakeltransients in samenhang met verkabeling. Voor de eerste uitbreiding met 20 km verkabeling aanzien wij dit niet als kritisch.

Deelvraag 2:

- Welke risico's kunnen dan uitgesloten worden, welke verminderen?

Antwoord:

Inzake betrouwbaarheid gaat het niet zozeer om uitsluiten of verminderen dan wel om een betere inschatting te hebben van de werkelijke risico's. De onderliggende probabiliteiten die aan de grond liggen van de risico's veranderen als dusdanig niet door meer onderzoek. Langere observatie geeft betere inschatting van deze probabiliteiten. Verder onderzoek kan de samenhang tussen probabiliteiten en risico's verduidelijken en een betere inschatting van de risico's opleveren. De risico's als dusdanig veranderen niet, alleen kan men er een beter zicht op bekomen;

Een gedegen onderbouwing van de aanpak van schakeltransients in samenhang met verkabeling moet toelaten de hieraan verbonden risico's goed in te schatten en eventueel te remediëren (bv. door bijkomende artificiële demping). Dit kan het toepassingsgebied voor verkabeling mogelijkjs verruimen.

Deelvraag 3:

- Nemen de kansen op bepaalde gebeurtenissen daardoor af ?

Antwoord:

De statistische gegevens blijven wat ze zijn, en de probabilliteit van een evenement in een welbepaalde configuratie verandert op zich niet. De probabilliteit kan wel met een grotere nauwkeurigheid ingeschat worden naarmate de observatieperiode toeneemt;

Het recent onderzoek in de Master Thesis van N. Kandalepa (zie ook 3.1 van het document “Analyse documenten m.b.t. 2nd Opinion Verkabeling” ref. RITI-4NT-400814-002-00) heeft wel aangetoond dat de keuze van de connectie waarin men verkabelt verre van neutraal is. Zo zijn de effecten in laag belaste verbindingen veel minder dan in hoog belaste verbindingen. In deze zin kan verder onderzoek helpen om bv. load curtailment (lastafschakeling) te vermijden of te beperken.

## 7.4. Wat met de uitzonderingen van TenneT ?

Vraagstelling :

- Zijn de door TenneT genoemde uitzonderingen (geen verkabeling in de landelijke ring en bij interconnectoren en niet afwisselen van kabel en lijn op korte afstand) reëel en verdedigbaar? Kan op grond van reële en goede argumenten onderbouwd worden dat het verstandig is deze uitzonderingen te maken?

Antwoord betreffende de landelijke ring:

Het recent onderzoek in de Master Thesis van N. Kandalepa (zie ook 3.1 van het document “Analyse documenten m.b.t. 2nd Opinion Verkabeling” ref. RITI-4NT-400814-002-00) heeft wel aangetoond dat de verwachte belasting in een connectie waar men bekabeling overweegt een merkelijke negatieve invloed heeft op de probabilistische KPI (Key Performance Indices), meer in het bijzonder op de probabiliteit van lastafschakeling. De connecties van de landelijke ring zijn bij uitstek belast, en dus te mijden voor verkabeling.

Daarnaast is er nog de rol van interconnectoren en landelijke ring in het globale geïnterconnecteerde Europese net en de daaraan verbonden aspecten van “Operational Security”, zie 6.5 hierboven.

Hier moet wel worden opgemerkt dat het schema en de kabelconfiguratie van TenneT (i.e. identisch aan Randstad) werd beschouwd. In 3.1.2 van het document “Analyse documenten m.b.t. 2nd Opinion Verkabeling” ref. RITI-4NT-400814-002-00) wordt ook een mogelijk alternatief van configuratie voorgesteld, dat logischerwijze beter zou moeten scoren, maar dit is tot nog toe niet onderzocht en hiervoor zijn geen resultaten beschikbaar

Antwoord betreffende de interconnectoren:

Hier geldt hetzelfde argument als voor de landelijke ring.  
Zie ook 6.5 hierboven.

Antwoord betreffende afwisselen van kabel en lijn op korte afstand:

Het afwisselen van meerdere stukken lijn en kabel in dezelfde connectie verhoogt het aantal kabelcomponenten en in casu het aantal eindsluitingen die statistisch het meest bijdragen in de faalkans. De betrouwbaarheid gaat hierdoor achteruit. Bovendien zijn zulke verbindingen complexer qua beveiliging tegen elektrische fouten. Niet correcte afschakeling verergert de gevolgen van de elektrische fout op de rest van het net (langdurige spanningsdip, onselectieve afschakelingen enz.). De elektrische respons op schakelingen van zulke verbinding is ook meer complex, maar dit laatste zou geen problemen mogen opleveren indien aan elke overgang lijn-kabel surge arresters zijn voorzien.

## 8. VRAGEN AANGAANDE HET LOPEND ONDERZOEKSPROGRAMMA MET BETREKKING TOT VERKABELING 380 KV

Aangaande het lopend onderzoeksprogramma stelt MINEZ zich de vraag of de modellen en resultaten van de theoretische fase (die voor een heel eind afgerond zou moeten zijn) kunnen getoetst worden aan de eerste monitorgegevens, met de volgende specifieke deelvragen:

### 8.1. Coherentie van modellen, resultaten en conclusies – Mogelijke validatie

Vraagstelling :

- Kloppen de conclusies die op basis van de resultaten tot op heden getrokken worden?

Antwoord : inzake de limiet van 20 extra km:

Verband modellen betrouwbaarheid – limiet van 20 km bijkomend te verkabelen.

Dit verband is niet duidelijk onderbouwd. Er wordt verwezen naar de internship studie van N. Kandalepa “ Underground cables in the Dutch electricity grid - Risk assessment of further 380 kV cabling”. Hierbij concludeert men dat met 30 dagen reparatietijd 20 km totaal verkabeld in het 380 kV nog juist acceptabel is, terwijl met een reparatietijd van 14 dagen tot 120 km mag verkabeld worden (N.B. de 20 km zijn al “geconsommeerd” na afwerking van Randstad). In de later (09/2015) aangeleverde Master studie van N. Kandalepa komt men dan weer tot de conclusie dat in laagbelaste connecties zoals Rilland – Tilburg zelfs tot 100% (~80 km) kan verkabeld worden zonder impact op de probabiliteit van lastafwerping. Samengevat : maximum 20 km extra, maar met de keuze voor minder belaste connecties lijkt zeker plausibel, maar is niet echt onderbouwd.

Antwoord : inzake de uitsluitingen voor verkabeling:

De uitsluiting van bepaalde connecties voor verkabeling is dan weer coherent met de Master studie van N. Kandalepa, die opteert voor verkabeling in minder belaste connecties;

Antwoord : inzake schakeltransienten:

Alle aangeleverde studies die schakeltransients behandelen wijzen op het ontstaan van resonanties op lagere harmonische frequenties tengevolge van de kabelcapaciteit. De aanpak van TenneT om systematisch op dit criterium te screenen is hiermee coherent. Zie ook 6.2 hierboven.

Vraagstelling :

- Kloppen de theoretische modellen?

Antwoord betreffende betrouwbaarheidsanalyse:



Er werden bijkomende vragen gesteld aan TenneT betreffende de samenhang tussen de verschillende studies met betrekking tot betrouwbaarheid (B.Tuinema en 2 studies van N.Kandalepa).

Antwoord betreffende Steady state en Dynamische netstabiliteit:

De studies m.b.t. Steady State (load flow, Mvar compensatie) en Dynamische Stabiliteit van het net leveren plausibele resultaten. De impact van verder verkabelen op deze aspecten is perfect beheersbaar;

Antwoord betreffende Schakeltransients:

Het onderzoek betreffende de onderbouwing van verder verkabelen (PhD werk van Hossein Khalilnezhad) is nog lopend. Enkel de resultaten betreffende Steady State (reactorcompensatie) zijn beschikbaar. Vooral de onderbouwing van de aanpak schakeltransients zal gebaat zijn met dit verder onderzoek.

Vraagstelling:

- Zijn de modellen al te valideren (met praktijkgegevens)?

Antwoord voor wat betreft betrouwbaarheid:

Het aantoonbaar effect van de bestaande verkabeling in Randstad-Zuid is op dit ogenblik nihil, omdat er nog geen fouten opgetreden zijn. Sowieso zou een dergelijke “validatie door observatie” een enorm lange observatieperiode vereisen om tot enigszins stabiele meetresultaten te komen.

Antwoord voor wat betreft schakeltransients:

Voor bepaalde schakelmannoeuvres werd een vergelijking gemaakt tussen een model gebaseerd op simulatie in tijdsdomein (PSCAD) en geregistreerde meetwaarden in Randstad Zuid. De resultaten vertoonden een goede overeenkomst, wat het vertrouwen in het model bevestigt.

## 8.2. Modellen en aannames

De vraagstelling van MINEZ ;

- Wat zijn de theoretische en rekenmodellen? Kloppen de modellen? Kloppen de aannames die onderliggen aan de modellen? Welke onzekerheden kennen de modellen?

De antwoorden worden hieronder per studierubriek behandeld:

- Betrouwbaarheid;
- Steady State;
- Dynamische stabiliteit;
- Resonanties;
- Transients (Schakelfenomenen).

### 8.2.1. BETROUWBAARHEID

Zie ook 3.1 van het document “Analyse documenten m.b.t. 2nd Opinion Verkabeling” ref. RITI-4NT-400814-002-00).



Het onderzoek van B.Tuinema en N.Kandalepa(1) en (2) is gebaseerd op een “probabilistische” benadering, in tegenstelling tot de “deterministische” criteria (Kwaliteitsnorm enkelvoudige storingsreserve zoals gehanteerd in de Netdcode ).

Meer specifiek wordt de techniek “Contingency enumeration” gebruikt. Hierbij worden enerzijds de verschillende “Contingencies” (mogelijke gedegradeerde toestanden, al dan niet combinaties ervan) opgesomd met hun probabiteit van optreden en anderzijds de bij deze contingencies horende “bijdragen” tot allerlei Key Performance Indices (KPI) berekend. De “som-product” over alle contingencies van Probabiliteit x Bijdrage KPI geeft de totale verwachte waarde voor de KPI. Deze methode laat toe van bv. verschillende hypothesen van netevolutie onderling te vergelijken qua KPI en daarbij ook zicht te hebben op de “dominante” contingencies d.w.z. met het meest impact op de KPI.

Het onderzoek is nog in volle evolutie (met name tussen Kandalepa (1) en (2)). Het is niet duidelijk of TenneT hiermee al over een voldoende “tool” beschikt om op “netniveau” aan probabilistische planning te doen naast (of in vervanging van) de probabilistische aanpak. Evenmin is duidelijk uit de rapporten of de relevante KPI eenduidig vastliggen en door de toezichthoudende overheid “aanvaard” worden bij het beoordelen van opportuniteit/noodzakelijkheid van nieuwe netuitbreidingen.

Nadere toelichting van TenneT heeft bevestigd dat de toezichthoudende overheid tot nu toe geen uitspraken doet over de beschikbaarheid / betrouwbaarheid, anders dan kwalitatieve omschrijvingen daarvan. Hiermee is de situatie niet duidelijker of de toezichthouder bijkomende netinvesteringen op basis van probabilistische criteria vanwege TenneT als “Efficiënte Investeringsen” zal aanvaarden en dus ontvankelijk voor kapitaalsvergoeding (zie ook 5.3 en 5.4 hoger in dit rapport).

Dit onderzoek is gebaseerd op eigen software-ontwikkelingen, voor een deel althans in de MATLAB meta-language. De “single development - single user” situatie betekent dat eventuele softwarefouten (“bugs”) mogelijks langer onopgemerkt blijven. Dit is een klassiek probleem in kwaliteitsborging van software tools.

Aangaande de gebruikte parameters kan men stellen dat de gebruikte statistische gegevens (faalkans, reparatieduur) op de best mogelijke bronnen gebaseerd zijn. Bovendien werd hierop een sensitiviteitsanalyse gevoerd.

Voor één parameter (waar geen statistische gegevens over bestaan), met name de “Afhankelijkheidscoëfficiënt voor dubbel-circuit fouten” bij ondergrondse kabels werd dezelfde waarde (0.10) aangenomen als voor luchtlijn. Dit leidt (ons inziens) tot een merkelijke overschatting van de onbetrouwbaarheid van ondergrondse kabelverbindingen. Hierover werd nog bijkomende informatie gevraagd aan TenneT.

## 8.2.2. STEADY STATE

Zie ook 3.5 en 3.6 van het document “Analyse documenten m.b.t. 2nd Opinion Verkabeling” ref. RITI-4NT-400814-002-00).

Voor meer toelichting bij steady state netberekeningen verwijzen wij naar hoofdstuk 6 van de nota “Technische toelichtingen bij Transport van Elektrische Energie en bijbehorende rekenmodellen” met ref. RITI/4NT/400814/002/00.

Dit onderzoek is essentieel een toepassing van de welgekende load-flow programma's. Deze zijn beschikbaar van verschillende Software Package leveranciers en werden uitgebreid getest in ontwikkeling (Benchmarks IEEE etc) en ook in BETA-versie door totaal verschillende gebruikers.

De gebruikte gegevens werden in dit geval grotendeels ontleend aan de TenneT data bank die reeds onafhankelijk werden geverifieerd.

De kans dat hier verkeerde resultaten bekomen worden, hetzij door mankementen van de software tool, hetzij door de gebruikte input data is gering.

De voornaamste uitkomst uit deze steady state analyse is de dimensionering van de shunt compensatie die de Mvar's geproduceerd door de kabels moet compenseren. De bekomen resultaten zijn zonder meer plausibel.

### 8.2.3. DYNAMISCHE STABILITEIT

Zie ook 3.2 van het document "Analyse documenten m.b.t. 2nd Opinion Verkabeling" ref. RITI-4NT-400814-002-00).

Voor meer toelichting bij Dynamische stabiliteit verwijzen wij naar de nota "Technische toelichtingen bij Transport van Elektrische Energie en bijbehorende rekenmodellen" met ref. RITI/4NT/400814/002/00 hoofdstuk 7.

Dit onderzoek is essentieel een toepassing van de welgekende stabiliteitsprogramma's. Deze zijn beschikbaar van verschillende Software Package leveranciers en werden uitgebreid getest in ontwikkeling (Benchmarks IEEE, etc) en ook in BETA-versie door totaal verschillende gebruikers.

De gebruikte gegevens werden grotendeels ontleend aan de TenneT data bank die reeds onafhankelijk werden geverifieerd.

De kans dat hier verkeerde resultaten bekomen worden, hetzij door mankementen van de software tool, hetzij door de gebruikte input data is gering.

De voornaamste uitkomst uit deze stabiliteitsanalyse is de noodzaak voor goed doordachte locatie van de compensatiereactoren en zo nodig gedegen schakelprocedures om te vermijden dat er langdurige onbalans in reactief vermogen ontstaat bij het schakelen van verbindingen met kabels.

### 8.2.4. RESONANTIES EN TRANSIENTS (SCHAKELFENOMENEN)

Deze twee topics worden samen besproken omdat beiden sterk samenhangen.

Voor meer toelichting bij Transienten en resonanties verwijzen wij naar de nota "Technische toelichtingen bij Transport van Elektrische Energie en bijbehorende rekenmodellen" met ref. RITI/4NT/400814/002/00 hoofdstuk 8,9 en 10..

Zie ook 3.4, 3.5, 4.2 en 4.3 van het document "Analyse documenten m.b.t. 2nd Opinion Verkabeling" ref. RITI-4NT-400814-002-00).

De aangeleverde studies omvatten enerzijds sterk theoretisch PhD werk (PhD Lei Wu), en anderzijds de eigen analyse van TenneT die veeleer stoelt op praktische regels die zeer plausibel zijn, maar niet altijd even onderbouwd (hier moet opgemerkt worden dat de lopende PhD studie van Hossein Khalilnezhad (3.6 van ref. RITI-4NT-400814-002-00) eigenlijk beoogt van deze onderbouwing te leveren).

Het PhD werk van Lei Wu is sterk theoretisch en gebaseerd op “Frequency domain” analyse met (voor zover wij begrijpen) eigen software-ontwikkeling. De enige praktische conclusie betreft ons inziens de aanbevelingen voor “detail-representatie van netelementen” in transiente studies. Hierbij wordt aangegeven dat “voor een gewenste graad van precisie” van de transiente berekeningen in een punt van het net, het detail in de representatie van de netelementen mag afnemen naarmate men verder verwijderd is van het te onderzoeken punt.

Andere transiente berekeningen, dit keer in de meer gebruikelijke time-domain simulatie, zijn terug te vinden in het PhD werk van Hoogendorp. Deze zijn gebaseerd op het software package PSCAD. Deze studie is niet volledig en levert ook weinig concrete aanwijzingen op voor verdere verkabelingsprojecten.

Het eigen onderzoek van TenneT geeft vooral toelichting bij het gebruik van frequency scans (op basis van DIGSILENT software) om potentieel gevaarlijke situaties van transients op te sporen. De gebruikte criteria zijn plausibel, maar niet echt onderbouwd (zie opmerking betreffende H. Khalilnezhad hierboven). TenneT geeft trouwens aan dat in een eerste “leerfase” naast frequency scans ook steeds transiente netberekeningen (met simulatiesoftware packages zoals DIGSILENT, EMTP-ATP, PSCAD) zullen worden uitgevoerd.

Gezien de behoedzame aanpak van TenneT in deze kan men ervan uitgaan dat de eerstkomende (20 km extra) verkabelingsprojecten geen risico van falen door transients zullen teweeg brengen.

### 8.3. Behandelde risico's

Vraagstelling :

- Van welke risico's is er sprake?
- Wat zijn de kansen daarop?

In wezen herneemt deze vraag met andere bewoordingen de vraag behandeld onder 7.3 hierboven, (deelvraag 2):

- Welke risico's kunnen dan uitgesloten worden, welke verminderen?

Het antwoord van 7.3 wordt hier hernomen:

Inzake betrouwbaarheid gaat het niet zozeer om uitsluiten of verminderen dan wel om een betere inschatting te hebben van de werkelijke risico's;

Een gedegen onderbouwing van de aanpak van schakeltransients in samenhang met verkabeling moet toelaten de hieraan verbonden risico's goed in te schatten en eventueel te remediëren (bv. door bijkomende artificiele demping). Dit kan het toepassingsgebied voor verkabeling mogelijkjs verruimen.

### 8.4. Volstaat één jaar observatie ?

Vraagstelling :

- Is één jaar aan praktijkgegevens voldoende om vergaande uitspraken over verkabeling te doen?

Antwoord:

In wezen gaat het nu om de verruiming van 20km (huidig) naar 40 km. Op schaal van het landelijk 380 kV net is dit niet echt vergaand. De impact op leveringszekerheid is beperkt en zal uiteindelijk door anticipatie van latere netuitbreidingen geneutraliseerd worden (voor de financiële aspecten van verkabelen versus luchtlijn verwijzen wij naar wat gezegd werd in 6.4 en 7.1)

Voor wat betreft de risico's van transients herhalen wij de laatste § van 8.2.4

Gezien de behoedzame aanpak van TenneT in deze kan men ervan uitgaan dat de eerstkomende (20 km extra) verkabelingsprojecten geen risico van falen door transients zullen teweeg brengen.

## 8.5. Risico's tengevolge van aanpassing beleid

Vraagstelling :

- Welke risico's zijn verbonden aan het aanpassen van het beleid na één jaar van praktijkervaring?
- Wat zijn de risico's voor de leveringszekerheid en betrouwbaarheid van het net als er op dit moment meer verkabeld gaat worden?

Hier menen wij dat hetzelfde antwoord als onder 8.4 van toepassing is:

In wezen gaat het nu om de verruiming van 20km (huidige limiet) naar 40 km. Op schaal van het landelijk 380 kV net is dit niet echt vergaand. De impact op leveringszekerheid is beperkt en zal uiteindelijk door anticipatie van latere netuitbreidingen geneutraliseerd worden (voor de financiële aspecten van verkabelen versus luchtlijn verwijzen wij naar wat gezegd werd onder 6.4 en 7.1.

Voor wat betreft de risico's van transients herhalen wij de laatste § van 8.2.4:

Gezien de behoedzame aanpak van TenneT in deze kan men ervan uitgaan dat de eerstkomende (20 km extra) verkabelingsprojecten geen risico van falen door transients zullen teweeg brengen.

## 8.6. Mitigerende maatregelen

Vraagstelling :

- Welke mitigerende maatregelen zijn mogelijk om risico's te beperken?
- Welke moeten getroffen worden en welke kunnen getroffen worden?

Antwoord:

De enige mitigerende maatregel die kan getroffen worden is het niet toepassen van verkabelen in zwaar belaste connecties. Dit is al (gedeeltelijk) vervat in de uitsluitingen voor verkabeling zoals gespecificeerd door TenneT (zie ook 6.5 en 7.4 hierboven). Dit geldt voor verkabeling volgens het Randstad schema.

In 3.1.2 van het document “Analyse documenten m.b.t. 2nd Opinion Verkabeling” ref. RITI-4NT-400814-002-00) wordt ook een mogelijk alternatief van configuratie voorgesteld, dat logischerwijze beter zou moeten scoren, maar dit is tot nu toe niet onderzocht en hiervoor zijn geen resultaten beschikbaar

Het is aan TenneT en de toezichhoudende overheid om af te wegen of dit alternatief zinvol is in de Nederlandse 380 kV context.

## 8.7. Conclusies op basis van de huidig beschikbare onderzoeksresultaten

Vraagstelling :

- Wat zeggen de nu reeds beschikbare gegevens over betrouwbaarheid (waarvan availability een deel is) van verkabeling tot nu toe in de Nederlandse projecten ?

Op basis van de thans beschikbare onderzoeksresultaten menen wij het volgende te kunnen besluiten:

- Tot op heden werden geen fouten op de Randstad kabelverbindingen vastgesteld. De ervaring heeft geleerd dat fouten eigen aan onzorgvuldige plaatsing/afwerking van kabelaccessoires veelal ontdekt worden tijdens de indienname-testen en in het eerste jaar in bedrijf. Men kan dus stellen dat de Randstadverbindingen met goed vakmanschap werden verwezenlijkt;
- Inzake betrouwbaarheid van het net stelt het geen probleem om de huidige limiet van verkabeling op te trekken van 20 naar 40 km. Omdat kabels een lagere beschikbaarheid (lange reparatieduur) hebben zal door extra verkabeling de huidige spreekwoordelijk hoge beschikbaarheid (zie item 1.1.2. van het document “Technische toelichtingen bij Transport van Elektrische Energie en bijbehorende rekenmodellen” met ref. RITI/4NT/400814/003/00) iets achteruitgaan (bij behouden van de klassieke “Kwaliteitsnorm enkele storingsreserve in het Nederlandse hoogspanningsnet”). Dit kan ondervangen worden door de netinvesteringen enigszins te anticiperen, op basis van de evolutie van een (of meerdere) representatieve KPI's (Key Performance Indicators). Het reguliere kader en de methodiek hiervoor zouden op punt moeten worden gesteld met alle betrokken partijen alvorens nog verdere verkabeling (> 40 km totaal) te overwegen.
- Met inachtnaam van de behoedzame aanpak van TenneT van de schakelproblematiek menen wij dat er geen veiligheidsproblemen tengevolge van nettransienten te verwachten zijn voor de eerste bijkomende (20 km) projecten met verkabeling 380 kV.

## 8.8. Opinie andere kennisinstellingen

Vraagstelling :

- Wat zeggen andere kennisinstellingen met betrekking tot de theoretische en rekenmodellen?
- Wat zeggen andere kennisinstellingen met betrekking tot de technieken die worden gebruikt voor ondergrondse verkabeling (zou dat bijvoorbeeld tot andere modellen leiden of alleen tot andere waarden van de parameters)?

Het antwoord wordt opgesplitst als volgt:

### 8.8.1. THEORETISCHE EN REKENMODELLEN BETROUWBAARHEID

Zowel IEEE als CIGRÉ, alsook academisch onderzoek behandelen de probabilistische aanpak en technieken in de planificatie van netten. Een ruime bibliografie is aangegeven in de PhD studie van B. Tuinema.

De algemene tendens is dat men, door probabilistisch te redeneren, de feitelijke overdimensionering die volgt uit de deterministische aanpak kan vermijden. Tegelijk kan het respecteren van de gestelde betrouwbaarheidseisen cijfermatig worden aangetoond.

Meerdere software-aanbieders hebben de nodige rekenmodellen voor de probabilistische aanpak geïntegreerd in hun aanbieding.

### 8.8.2. REKENMODELLEN ELEKTRISCHE ASPECTEN VAN HET NET

De rekenmodellen van LOAD-FLOW, DYNAMISCHE STABILITEIT, TIME DOMAIN TRANSIENT SIMULATION, FREQUENCY SCAN behoren al drie tot vier decennia bij de courante werkingmiddelen in ontwerp en ook bedrijf van elektrische netten.

De kennisinstellingen hebben indertijd een voortrekkersrol gespeeld bij de ontwikkeling ervan, van zodra voortschrijdende rekencapaciteit van de informaticamiddelen dit toeliet.

Vandaag zijn deze modellen technisch “marktrijp” en commercieel beschikbaar bij verschillende aanbieders en voor verschillende informatica-platformen, waaronder PC.

### 8.8.3. TECHNIEKEN BIJ VERKABELING

TenneT behoudt in 380 kV het concept van dubbel-circuit verbinding, waarbij elk circuit gedimensioneerd is op 2635 MVA.

Dit houdt in dat ondergronds een circuit met ontdubbelde kabel (2 x 2500 mm<sup>2</sup> Cu per fase) wordt uitgevoerd. In luchtlijn wordt een circuit met 4-geleider bundel uitgevoerd. Er zijn geen schakelfaciliteiten om de kabels (die in parallel het circuit vormen) apart vrij te schakelen. Dit impliceert dat een fout op één kabel het circuit volledig uit dienst stelt tot de kabel in kwestie hersteld is.

In 3.1.2 van het document “Analyse documenten m.b.t. 2nd Opinion Verkabeling” ref. RITI-4NT-400814-002-00) wordt ook een mogelijk alternatief van configuratie aangereikt, dat voortgaat op een schema van de PhD studie van B. Tuinema (Item 2.5.2. van PhD Deliverable 4). Logischerwijze zou dit schema beter moeten scoren qua beschikbaarheid en leveringszekerheid, maar dit is tot nog toe niet onderzocht en hiervoor zijn geen resultaten beschikbaar.

De door TenneT gebruikte corridor dwarsdoorsnede (opzet en afstanden) zijn conform met vergelijkbare projecten van andere TSO's.

De invloed van de plaatsingsparameters op de puur elektrische eigenschappen van de verbinding is eerder gering, zij het dat de inductantie ietwat toeneemt met de afstand tussen de kabels die één circuit vormen.

Het thermisch gedrag en de belastbaarheid van ondergrondse kabels zijn wel sterk afhankelijk van de plaatsing (diepte, afstand tussen kabels, al dan niet gebruik van thermische back-fill, gebruik cross-bonding) en de lokale grondkwaliteit. Dit aspect maakt deel uit van het ontwerp van de verbinding en wordt in nauwe samenwerking met de kabelconstructeur op punt gesteld.

## 8.9. De impact van “decentraal/duurzaam” op de mogelijkheden van verkabeling

Vraagstelling :

- Er moet een duidelijk verhaal komen waarin de samenhang tussen het ondergronds verkabelen van 380 kV-verbindingen en decentrale opwekking/duurzaam (wind en zon) duidelijk verwoord wordt zodat voor leken begrijpelijk is hoe beiden samenhangen en dat decentraal/duurzaam beperkingen oplegt aan verkabeling.

Antwoord :

De evolutie naar (en subsidiering van) hernieuwbare (wind en zon) productie duwt de conventionele thermische productie meer en meer uit de markt.

Klassieke productie is gebaseerd op synchrone machines met gas-(en/of stoom)-turbineaandrijving, die, zoals de naam impliceert, synchroon draaien met de netfrequentie (i.e. 50 cycli/seconde of 3000 toeren/min voor tweepolige machines). Synchrone machines hebben (dank zij de opgestapelde energie in het magnetisch circuit) een spanningondersteunend gedrag. Naar de buitenwereld (dus het net) gedragen zij zich (inherent en zonder tussenkomst van regelkringen) als een zuivere wisselspanningsbron in serie met een “kortsluitimpedantie” aangesloten op de klemmen van de machine. Bovendien is die spanningsbron mechanisch solidair met de rotorinertie van de synchrone machine die zich (dank zij de opgeslagen kinetische energie) verzet tegen snelheidsverandering en aldus de frequentie ondersteunt (zonder tussenkomst van regelkringen).

Gans anders is het met hernieuwbare bronnen die quasi uitsluitend via elektronische converters aangesloten zijn op het wisselspanningsnet. Een elektronische converter werkt maar in de mate dat hij vanuit het net een correcte wisselspanning aangeboden krijgt. Een converter geeft geen inherente spanningondersteuning aan het net, en als die via de regelcircuits toch enigszins gestuurd wordt, dan blijft dit toch beperkt tot ~1.2 x de nominale stroom. Een converter levert (via de regeling) vermogen aan het net, voor zover het net correcte spanning aanbiedt. De converter geeft geen inherente frequentie-ondersteuning, want heeft geen mechanische inertie. De goede werking van de converter hangt af van een aantal regelkringen die o.a. als input de aangeboden spanning van het net meten.



Omgekeerd heeft de (door de converter geleverde) stroom een invloed op de spanning aan de klemmen (dit door de spanningsval in het net). De vermogenuitwisseling wordt verzekerd door de interne creatie van een pseudo-wisselspanning, samengesteld door voortdurend weg en weer schakelen tussen de twee polen van een (tussenkring-)gelijkstroombron. Deze pseudo-wisselspanning bevat (naast de gewenste 50 Hz component) heel wat “rommel”-spanningen die uiteindelijk ook gedeeltelijk in het net doordringen en daar de spanningskwaliteit van het net aantasten (harmonischen van de 50Hz) maar ook de goede werking tussen convertoren onderling kunnen verstoren door koppeling via het net (tussen- en subharmonische frequenties).

Een converter in werking is qua stabiliteit te vergelijken met een koorddanser: hij moet permanent zijn evenwicht herstellen via corrigerende bewegingen om niet te vallen. Meerdere convertoren in elkaars nabijheid zijn als evenzovele koorddansers die op éénzelfde kabel in actie zijn.

Een synchrone generator is is qua stabiliteit te vergelijken met een kind in een schommel: hoe het ook schommelt, het keert altijd terug naar zijn rusttoestand. De wisselwerking tussen synchrone machines onderling is als tussen verschillende schommels die opgehangen zijn aan éénzelfde elastisch juk. Er is een wisselwerking, maar de onderlinge verstoring stabiliseert zich altijd in dezelfde rusttoestand.

Het probleem van verdringing van de conventionele synchrone productie door de hernieuwbare (converteergekoppelde) productie heeft dus meerdere aspecten:

- Verminderde spanningsondersteuning (of omgekeerd: verlaagde kortsluitstroom en dus verhoogde kortsluitimpedantie);
- Verstoring van de spanningskwaliteit door harmonischen (van de 50 Hz) vanuit converters, vooral wanneer er “elektrische resonanties” aanwezig zijn in het net;
- Het mogelijk ontstaan van nadelige wisselwerking (en onstabiliteit) tussen converters door “Niet 50 Hz” stroom en spanning in het net.

Hier moet nog opgemerkt worden dat HVDC verbindingen in wezen ook converters zijn en analoge verschijnselen van wisselwerking (kunnen) vertonen.

Het thema “Verkabeling 380 kV” duikt op wanneer men het “elektrisch” gedrag van het net mee in rekening brengt, met name de mogelijkheid van resonantie.

Vermogenkabels hebben een hoge capaciteit tussen de geleiders en de aarde, de isolatie is van hoge kwaliteit en heeft kleine diëlectrische verliezen en tenslotte hebben de geleiders een lage weerstand en lage inductantie.

Het gevolg is dat kabels aangesloten op een overwegend inductief net met lage verliezen aanleiding geven tot resonanties met lage demping (zie ook rapport “Technische toelichtingen bij Transport van Elektrische Energie en bijbehorende rekenmodellen” met ref. RITI/4NT/400814/002/00 hoofdstuk 8 en 9) en daarbij ongewenste effecten op diezelfde resonantiefrequenties gaan versterken.

Naarmate het aantal km kabel toeneemt en het kortsluitvermogen van het net afneemt verschuiven de resonantiefrequenties naar lagere waarden.

Tegelijk met de aanwezigheid van meer en meer potentiële stoorbronnen vereist dit extra demping die van nature niet aanwezig is op lagere frequentie in HS netten. Inderdaad, bij 50Hz wenst men zo laag mogelijke verliezen in het net en dus per definitie lage demping.



Men kan niet zeggen dat duurzaam/decentraal en verkabeling mekaar als dusdanig beperkingen opleggen, men kan wel zeggen dat er meer demping nodig is in het net om duurzaam/decentraal en verkabeling te laten samengaan.

Dit wordt een uitdaging voor de toekomst.

## 8.10. Toelichtingen

Vraagstelling :

- De theoretische modellen en analyses dienen zo verwoord te worden dat het voor een lekenpubliek te begrijpen is.

Antwoord :

Meer technische toelichting is ondergebracht in het bijhorend rapport “Technische toelichtingen bij Transport van Elektrische Energie en bijbehorende rekenmodellen” met ref. RITI/4NT/400814/003/00.

## 9. VRAGEN BETREFFENDE DE INTERNATIONALE ERVARINGEN IN VERKABELING 380 KV

### 9.1. Ervaringen in andere landen met het verkabelen van 380 kV

Vraagstelling :

- Wat zijn de ervaringen met andere landen met het verkabelen van 380 kV-kabels? (zowel voor de aansluiting van productielocaties als in het (al dan niet vermaasde) net)? -> Graag hier een beknopt overzicht van geven (Wat, waar, van wie en door wie, hoe lang, hoe zwaar, sinds wanneer gerealiseerd, met welke techniek gelegd, ondergrond, wat voor soort kabel, eventuele problemen, andere specifieke karakteristieken of opmerkingen, reden om te verkabelen);
- Waar liggen interconnectoren al ondergronds?

Antwoord :

#### 9.1.1. Overzichtstabel

LOCATIE	TYPE PROJECT	U KV	CIRCUIT x LENGTE (km)	KABELS / FASE	LENGTE KABEL (km)	TRANSPORT MVA	REALISATIE	SUPPLY	TECHNIEK PLAATSING	KOELING
COPENHAGEN	CITY FEEDER	400	1 x 22	1 x 1600 Cu		995	1996	NKT	VOLLE GROND	N.V.T.
COPENHAGEN	CITY FEEDER	400	1 x 12	1 x 1600 Cu		995	1999	NKT	VOLLE GROND	N.V.T.
BERLIN (FR-MI)	CITY FEEDER	400	2 x 6	1 x 1600 Cu	20.5	2 x 1100	1998	PRYSMIAN	TUNNEL	VENTILATIE
BERLIN	CITY FEEDER	400	2 x 6	1 x 1600 Cu		2 x 1100	2000		TUNNEL	VENTILATIE
TOKIO	CITY FEEDER	500	2 x 39.8	1 x 2500 Cu		2 x 1200	2000		TUNNEL	?
UAE-ABU DHABI	GEN. CONN.	400	4 x 13	1 x 800 Cu		?	2000	PRYSMIAN	?	N.V.T.
MADRID	AIRPORT CROSSING	400	2 x 13	1 x 2500 Cu		2 x 1390 (zomer)	2002-2003	PRYSMIAN	TUNNEL	VENTILATIE
JUTLAND	PARTIAL CABLING	400	2 x 14 (3 secties)	1 x 1200 Al	81	2 x 500	2002-2003	GENERAL CABLE	VOLLE GROND / BUIS	N.V.T.
LONDON ST. JOHN-ELSTREE	CITY FEEDER	400	1 x 20	1 x 2500 Cu		1600	2002-2005	NKT	TUNNEL	VENTILATIE
UAE-ADWEA	?	400		1 x 2500 Cu	27.5		2004	NEXANS	?	
MAASVLAKTE-WESTERLEE	PARTIAL CABLING	380	2 x 2.4	1 x 2500 Cu			2005	PRYSMIAN	VOLLE GROND / BUIS	
ROTTERDAM	WATER CROSSING	400	2 x 2.1	1 x 1600 Cu		1470	2004-2005	PRYSMIAN	VOLLE GROND / BUIS	N.V.T.
WENEN	CITY FEEDER	400	2 x 5.5	1 x 1200 Cu		2 x 1040	2004-2005	PRYSMIAN	IN BETONBEDDING	N.V.T.
MILAAAN	CITY FEEDER	400	2 x 8.5	1 x 2000 Cu	24.5	2 x 1100	2005-2006	PRYSMIAN	VOLLE GROND / BUIS	N.V.T.
ERG. SICILIE	?	400		1 x 1200 Cu			2006	NEXANS	?	
UAE-ABU DHABI	CITY FEEDER	400	1 x 8.5	1 x 2500 Cu			2006	PRYSMIAN	VOLLE GROND	N.V.T.
ISTANBUL	?	400	1 x 12.8	1 x 2000 Cu			2007	PRYSMIAN	VOLLE GROND	N.V.T.
ABU DHABI	CITY FEEDER	400	1 x 4.3	1 x 2500 Cu			2007	PRYSMIAN	VOLLE GROND	N.V.T.
LONDON	CITY FEEDER	400	2 x 6.3	1 x 2500 Cu		1660 (zomer)	2007-2008	PRYSMIAN	TUNNEL	VENTILATIE
ZWITSERLAND - ITALIE	INTERCONNECTOR	400	1 x 9.1	1 x 630 Cu		560	2007-2008	PRYSMIAN	VOLLE GROND	N.V.T.
DELTA - SLOEHAVERN	GENERATOR	400	2 x 3.9	1 x 1200 Al		450	2008	PRYSMIAN	VOLLE GROND	N.V.T.
SIMONSHAVEN	GENERATOR	400	1 x 12.3	1 x 1200 Al			2007-2009	PRYSMIAN	VOLLE GROND / BUIS	N.V.T.
QUATAR KHARAMAS	?	400	1 x 16.4	1 x 2500 Cu	35.4		2007-2009	PRYSMIAN	VOLLE GROND	N.V.T.
QUATAR RAS LAFFAN	?	400		1 x 2500 Cu			2009	NEXANS	?	
NEDERLAND TENNET	KRUISING WATERWEG	380	2 x 2.1	1 x 1600 Cu			2009	PRYSMIAN	BUIS	
UK BRAMLEY DIDCOT	GEN. CONN.	400	1 x 7.3	1 x 2500 Cu			2009	PRYSMIAN	VOLLE GROND	
RANDSTAD-ZUID	CITY FEEDER	380	2 x 11	2 x 2500 Cu		2 x 2635	2008-2013	NKT	VOLLE GROND / BUIS	N.V.T.
NEDERLAND	GEN. CONN.	380		1 x 1200 Al	11.3		2009	NKT	?	
DUBAI DEWA	?	400		1 x 2500 Cu	58.5		2010	NEXANS	?	
UAE-ABU DHABI-EMAL	GEN. CONN. INDUSTRY	400	1 x 8.8	1 x 630 Cu			2010	PRYSMIAN	GEVULD KANAAL	N.V.T.
GRIEKENLAND	PARTIAL CABLING	400		1 x 2000 Cu	72		2010	NKT	?	
DUITSLAND WILHELMSHAFEN	GEN. CONN.	380	1 x 2.9	1 x 2000 Cu			2010	PRYSMIAN	BUIS	N.V.T.
DK KASSO T. JELE	PARTIAL CABLING	400	1 x 12.4	1 x 1600 Cu	105		2011	PRYSMIAN	?	
NEDERLAND ENECOGEN	GEN. CONN.	380	1 x 7.2	1 x 2000 Cu			2011	PRYSMIAN	VOLLE GROND	N.V.T.
ISTANBUL	CITY FEEDER	380	1 x 11	1 x 2500 Cu			2011	PRYSMIAN	BUIS	N.V.T.
UK ALL. WOODHEAD	GEN. CONN.	400	2 x 2.2	1 x 2500 Cu	70		2011	PRYSMIAN	?	
ABU DHABI-TRANSCO	?	400	1 x 8.5	1 x 2000 Al			2012	PRYSMIAN	BUIS	N.V.T.
ENGLIE- ROTTERDAM	GEN. CONN.	380	1 x 8.5	1 x 1000 Cu	26.8		2013	GENERAL CABLE	?	
DK SKUDSHAF GJSTRUP	PARTIAL CABLING	400	1 x 6.5	1 x 2000 Cu	21.1		2013	NEXANS	?	
SAUDI ARABIE BEMCO-SEC	GEN. CONN.	400	2 x 2.3	1 x 2500 Cu			2013	NEXANS	?	
AMPRION DUITSLAND	?	400		1 x 2500 Cu			2013	NEXANS	?	
UAE-ABU DHABI-EMAL	GEN. CONN. INDUSTRY	400	1 x 6.5	1 x 630 Cu			2013	PRYSMIAN	GEVULD KANAAL/ HDD/BUIS	N.V.T.
ITALIE TAVAMUZZE	?	380	2 x 2.3	1 x 2500 Cu			2013	PRYSMIAN	VOLLE GROND	N.V.T.
ITALIE MILIULI	?	380		1 x 2500 Cu	21.1		2013	NEXANS	?	
QUATAR KHARAMAS	?	400	1 x 22	1 x 2500 Cu			2013	PRYSMIAN	VOLLE GROND	N.V.T.
UK ROSSALL. WOODHEAD	?	400	2 x 5.5	1 x 2500 Cu	16.4		2013	PRYSMIAN	VOLLE GROND / BUIS	N.V.T.
DE RAESFELD ENLAG ?	GEN. CONN.	400	1 x 9.1	1 x 1600 Al	28		2013	NKT	?	
DE RAESFELD ENLAG ?	?	400	2 x 1.8	1 x 2500 Cu	21.4		2013	NKT	?	
NEDERLAND	?	380	1 x 12.4	1 x 1200 Al	18.6		2014	NKT	?	
ABU DHABI-TRANSCO	?	400	4 x 3.9	1 x 2500 Cu			ONGOING	PRYSMIAN	DIVERSE	N.V.T.
ITALIE MORANZANI	?	380	2 x 6.4	1 x 2500 Cu			ONGOING	PRYSMIAN	VOLLE GROND	N.V.T.
ITALIE MESSINA II	?	380	2 x 2.1	1 x 2500 Cu/Al			ONGOING	PRYSMIAN	KANAAL / TUNNEL	N.V.T.
ITALIE VILLANOVA	?	380	2 x 3.5	1 x 2500 Cu			ONGOING	PRYSMIAN	VOLLE GROND	N.V.T.
UK WESTERN LINK	?	400	2 x 3.5	1 x 650 Al			ONGOING	PRYSMIAN	KANAAL / TUNNEL	N.V.T.
STEVIN BELGIE (1/2)	PARTIAL CABLING	400	1 x 10.5	1 x 2500 Cu	62.7		ONGOING	PRYSMIAN	VOLLE GROND	N.V.T.
STEVIN BELGIE (2/2)	PARTIAL CABLING	400	1 x 10.5	2 x 2500 Cu	62.7		ONGOING	PRYSMIAN	VOLLE GROND	N.V.T.
DK KRIEGERS FLAK	?	400	1 x 10.5	1 x 2500 Cu			ONGOING	PRYSMIAN	VOLLE GROND/BUIS/TUNNEL	N.V.T.
RANDSTAD-NOORD	PARTIAL CABLING	380	2 x 3 {	1 x 2000 Al	57		ONGOING	PRYSMIAN	?	
RANDSTAD-NOORD	PARTIAL CABLING	380	2 x 3.5 {	2 x 2500 Al	17		ONGOING	PRYSMIAN	?	
RANDSTAD-NOORD	PARTIAL CABLING	380	2 x 2 {	2 x 3000 Al	44.2		ONGOING	PRYSMIAN	?	
		380	{	2 x 3500 Al	23.2		ONGOING	PRYSMIAN	?	

Het overzicht in bovenstaande tabel werd gemaakt op basis van:

- Feasibility and technical aspects of partial undergrounding of extra high voltage power transmission lines – Joint Paper ENTSO-E - Europacable December 2010 (Submitted at the EC and publicly available on website EC);
- CIGRE TB379 – Update of Service Experience of HV Underground and Submarine Cable Systems – April 2009;
- Recente referentielijsten van de volgende toonaangevende constructeurs van kabel XLPE 380kV (en hoger) : NKT, NEXANS, PRYSMIAN, GENERAL CABLE.

Bemerkingen:

- De verschillende bronnen zijn niet altijd even expliciet over alle aspecten van de betrokken kabelprojecten. De tabel blijft hierdoor ietwat onvolledig en het is niet uit te sluiten dat bepaalde projecten dubbel werden geteld;
- Er zijn zeker projecten van Japanse en Koreaanse constructeurs die in deze lijst niet aan bod komen;
- Ook ABB en BRUGG leveren tot 400 kV, maar hier zijn geen referentielijsten beschikbaar;

### 9.1.2. Overzicht toepassingen

Volgende voornaamste toepassingen zijn terug te vinden in de tabel:

- Transport in stedelijke gebieden (~13) ;
- Kruisen van specifieke hindernissen (waterwegen, luchthaven,..) (3) ;
- Aansluiten van productie-eenheden en industriële complexen (~12);
- Partiël verkabelde verbindingen (~7);
- Interconnectie (1 geval : merchant link Zwitserland – Italië).

Qua onderverdeling "380kV kabel in aansluitingen" en "380IV kabel in vermaasde transportnetwerken" is het onderscheid niet altijd duidelijk. Indicatief:

- Transport in stedelijke gebieden (~13) (GEDEELTE VERMAASD OF TOEKOMSTIG VERMAASD);
- Kruisen van specifieke hindernissen (waterwegen, luchthaven,..) (3) (VERMAASD);
- Aansluiten van productie-eenheden en industriële complexen (~12) (NIET VERMAASD);
- Partiël verkabelde verbindingen (~7) (VERMAASD);
- Interconnectie (1 geval : merchant link Zwitserland – Italië) (VERMAASD).

### 9.1.3. Toepassingen per land

Volgens de landen vertegenwoordigd in de lijst:

- Denemarken
- Duitsland
- Japan
- UK
- Spanje
- Turkije
- Abu Dhabi

- Dubai
- Qatar
- Nederland
- Oostenrijk
- Griekenland
- Italië
- België
- RSA

Opmerkingen:

- Manifest afwezig is Frankrijk, met toch twee nationale constructeurs.

#### 9.1.4. Evolutie in verkabeling

Aan de hand van de tabel kan de evolutie in verkabeling 380 kV grafisch geïllustreerd worden.

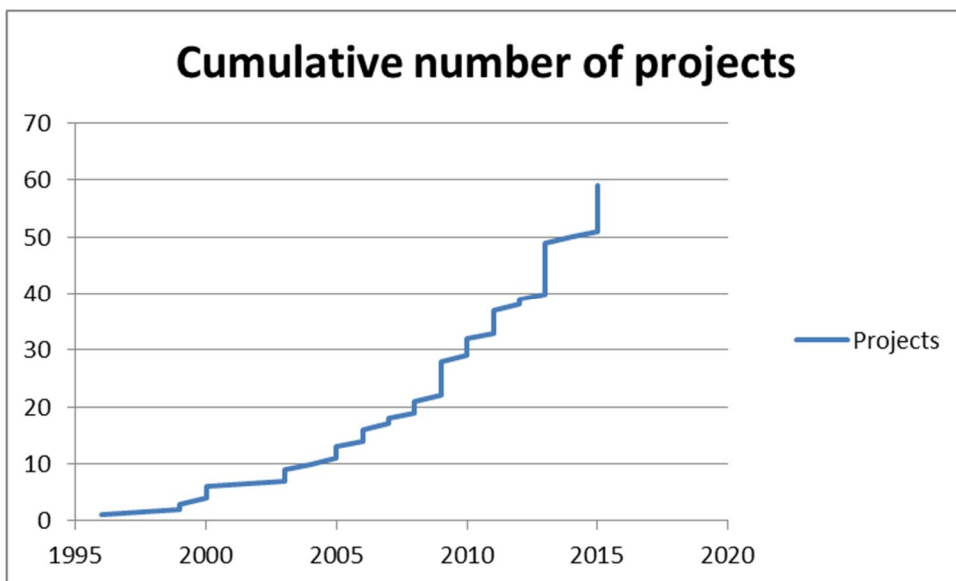
Op de grafieken hieronder is de evolutie van het aantal projecten weergegeven en ook de totaal aan geïnstalleerde lengte kabel 380 kV ( km éénaderige kabel).

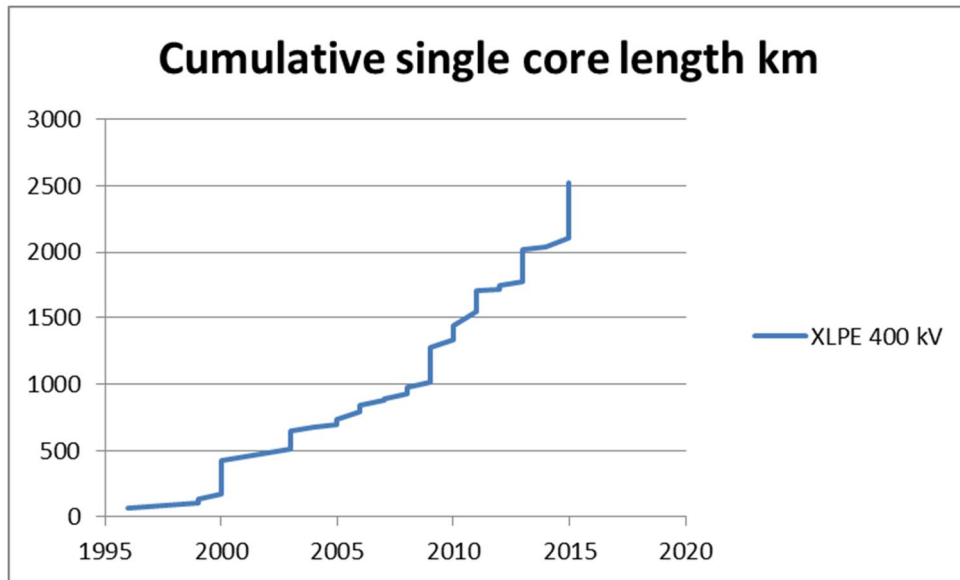
Beide grafieken tonen een aanzienlijke toename in de periode 2005-2015.

#### 9.1.5. Rapportering ervaring

De rapportering op internationaal niveau (Cigré, Jicable) loopt achter op de recente toename in de toepassingen van 380 kV kabel.

De Cigré publicatie TB-379 rapporteert slechts tot 2005. Een herwerking hiervan werd aangekondigd, maar neemt vlug een drietal jaren in beslag.





## 9.2. Gebruik van kabels 380 kV AC op interconnectoren

Vraagstelling :

- Waar liggen interconnectoren al ondergronds?

Antwoord :

Specifiek in AC 380 kV is er slechts één referentie Zwitserland – Italie (Mendrisio – Cagno). Deze verbinding is gekwalificeerd als “Merchant Line” (niet gereguleerd), en heeft een transportvermogen van ~560 MVA.

Er zijn interconnecties HVDC met XLPE kabel in dienst (INELFE) en nog andere in ontwerp-uitvoering (ALE/GRO).

Bij deze verbindingen geldt dan wel dat er een specifiek voordeel van HVDC doorweegt en de hoge kosten van de AC-DC convertorstations compenseert.

## 10. VERKABELING OP INTERNATIONALE VERBINDINGEN (INTERCONNECTOREN)

### 10.1. Europese regels

Vraagstelling :

- Wat staat er in de Europese regels met betrekking tot interconnectoren?

Antwoord :

#### 10.1.1. EU regelgeving

De EU regelgeving (nu in voege) is vastgelegd in:

- The DIRECTIVE 2009/72/EC of the European Parliament and of the Council of 13 July 2009 , concerning common rules for the internal market in electricity (repealing Directive 2003/54/EC);
- The REGULATION (EC) N° 1228/2003 of the European Parliament and of the Council of 26 June 2003, on conditions for access to the network for cross-border exchanges in electricity;
- The DIRECTIVE 2005/89/EC of the European Parliament and of the Council of 18 January 2006, concerning measures to safeguard security of electricity supply and infrastructure investment.

#### 10.1.2. Relevante bepalingen van de Directive 2009/72/EC

De relevante bepalingen van de Directive 2009/72/EC zijn de volgende:

Quote

Article 5 Technical rules

The regulatory authorities where Member States have so provided or Member States shall ensure that technical safety criteria are defined and that technical rules establishing the minimum technical design and operational requirements for the connection to the system of generating installations, distribution systems, directly connected consumer's equipment, interconnector circuits and direct lines are developed and made public. Those technical rules shall ensure the interoperability of systems and shall be objective and non-discriminatory. ....

Unquote

Deze bepaling betreft (in de Nederlandse context) ACM als beheerder van de nationale Netcode en Systeemcode;

Quote:

Article 6 promotion of regional cooperation

1. Member states as well as regulatory authorities shall cooperate with each other for the purpose of integrating their national markets at one or more regional levels, as a first step towards the creation of a fully liberalized internal market. In particular, the regulatory authorities where member states have so provided or Member States shall promote and facilitate the cooperation of transmission system operators at a regional level, including on cross border issues, with the aim of creating a competitive internal market in electricity, foster the consistency of their legal, regulatory and technical framework and facilitate ....

Unquote

Deze bepaling betreft de bevoegdheid van ACM inzake het stellen van interconnectie-doelstellingen.

Quote

Article 12 : Task of transmission system operators

Each transmission operator shall be responsible for

- a) ensuring the long term ability of the system to meet reasonable demands for the transmission of electricity, operating, maintaining and developing under economic conditions secure, reliable and efficient transmission systems with due regard to the environment;
- b) ensuring adequate means to ensure service obligations;
- c) contributing to security of supply through adequate transmission capacity and system reliability.

Unquote

Deze bepaling beschrijft de verantwoordelijkheid van de TSO TenneT voor adequate uitbreiding en betrouwbaarheid van het net.

Quote

Article 22 : Network development and powers to make investment decisions

1. Every year, transmission system operators shall submit to the regulating authority a ten year development plan based on existing and forecast supply and demand after having consulted all the relevant stakeholders. That development plan shall contain efficient measures in order to guarantee the adequacy of the system and the security of supply.
2. The ten-year development plan shall in particular:
  - a. Indicate to market participants the main infrastructure that needs to be built or upgraded over the next ten years;
  - b. Contain all the investments already decided and identify new investments which have to be executed in the next three years ; and
  - c. Provide for a time frame for all investment projects;
3. When elaborating the ten-year network development plan, the transmission system operator shall make reasonable assumptions about the evolution of generation, supply, consumption and exchange with other countries, taking into account investment plans for regional and Community-wide networks.

4. The regulatory authority shall consult all actual or potential system users on the ten-year development plan in an open and transparent manner. ... The regulating authority shall publish the results of the consultation process, in particular possible needs for investments.
5. The regulating authority shall examine whether the ten-year development plan covers all the investment needs identified during the consultation process and whether it is consistent with the non-binding Community-wide-ten-year development plan ..... The regulating authority may require the transmission system operator to amend its ten-year development plan.
6. The regulating authority shall monitor and evaluate the implementation of the ten-year development plan.

Unquote

Deze bepaling beschrijft de inbreng van TenneT en ACM in het beslissingsproces voor nieuwe investeringen.

Quote

Article 35 : Designation and independence of regulatory authorities

- 1) Each Member State shall designate a single national regulatory authority at national level;
- 2) ...
- 3) ...
- 4) Member States shall guarantee the independence of the regulatory authority and shall ensure that it exercises its powers impartially and transparently. ....

Unquote

Deze bepaling situeert ACM als Nederlandse “regulatory authority”

Quote:

Article 36 : General objectives of the regulatory authority

In carrying out the regulatory tasks specified in this Directive, the regulatory authority shall take all reasonable measures in pursuit of the following objectives within the framework of their duties and powers .....

- a) Promoting in close cooperation with the Agency, regulatory authorities of other Member States and the Commission, a competitive, secure, and sustainable internal market in electricity within the Community ....
- b) .....
- c) Eliminating restrictions on trade in electricity between Member States, including developing appropriate cross-border transmission capacities to meet demand and enhancing the integration of national markets which may facilitate electricity flows across the Community.

Unquote.

Deze bepaling situeert de doelstellingen van ACM inzake interconnectie.



### 10.1.3. Relevante bepalingen van de Directive 2005/89/EC

De relevante bepalingen van de Directive 2005/89/EC zijn de volgende:

Quote:

Article 6 : Network investment

1. Member States shall establish a regulatory framework that:
  - a. Provides investment signals both for the transmission and distribution system network operators to develop their networks in order to meet foreseeable demand from the market; and
  - b. Facilitates maintenance and, where necessary, renewal of their networks.
2. Without prejudice to Regulation (EC) N°1228/2003, Member States may allow for merchant investments in interconnection.

Member States shall ensure that decisions on investments in interconnection are taken in close cooperation between relevant transmission operators.

Unquote

Deze bepaling stelt dat:

- de regulering een billijke vergoeding van de netbeheerder moet verzekeren om in de noden van uitbreiding, onderhoud en vernieuwing van het net te voorzien;
- beslissingen inzake interconnecties in nauwe samenwerking tussen de betrokken netbeheerders moeten genomen worden.

### 10.1.4. Samengevat antwoord

- De EU regelgeving streeft naar een volwaardige interne markt voor elektriciteit en wil in hoogste prioriteit interconnecties promoten voor dit doel;
- De nationale “regelgevende autoriteit” ACM zal hiervoor de nodige doelstellingen formuleren, in samenspraak met betrokken “regelgevende autoriteiten” van andere Lidstaten;
- TenneT zal deze doelstellingen via concrete interconnectie-voorstellen integreren in de tienjarige investeringsplannen, in samenspraak met de TSO van het net waarmee geïnterconnecteerd wordt;
- De technische eisen inzake capaciteit en betrouwbaarheid moeten minimaal voldoen aan de Nederlandse Netcode, voor wat betreft het deel in Nederland en aan de Grid Code toepasselijk op het net waarmee geïnterconnecteerd wordt;
- TenneT en de betrokken TSO kunnen ook afspraken maken (dit heeft de voorkeur van de EU) voor een gezamenlijk dossier van technische eisen (dat aan de twee gridcodes voldoet) en geldig is over gans de interconnectie;
- De EU regels bepalen nergens de specifieke keuzes voor realisatie van de interconnectie, maar impliceren wel dat de interconnectie voor beide geïnterconnecteerde netten voldoet aan de technische eisen van de bevoegde “regelgevende autoriteit” van de TSO;
- Voor TenneT en ACM betekent dit de toepassing van de Netcode ACM en de “Kwaliteitsnorm enkelvoudige storingsreserve”.

## 10.2. ENTSO-E afspraken

Vraagstelling :

- Wat staat er in de afspraken tussen de gezamenlijke Europese hoogspanningsnetbeheerders (ENTSO-E) met betrekking tot ondergrondse verkabeling van 380 kV-verbindingen, interconnectoren etc?
- Wat kan uit de ENTSO-E afspraken afgeleid worden met betrekking tot 380 kV-verbindingen, interconnectoren, de landelijke ring etc.
- Klopt het dat Europa of ENTSO-E de facto voorschrijft dat interconnectoren bovengronds moeten zijn om de betrouwbaarheid te kunnen garanderen en als noodvoorziening om andere landen overeind te kunnen houden?

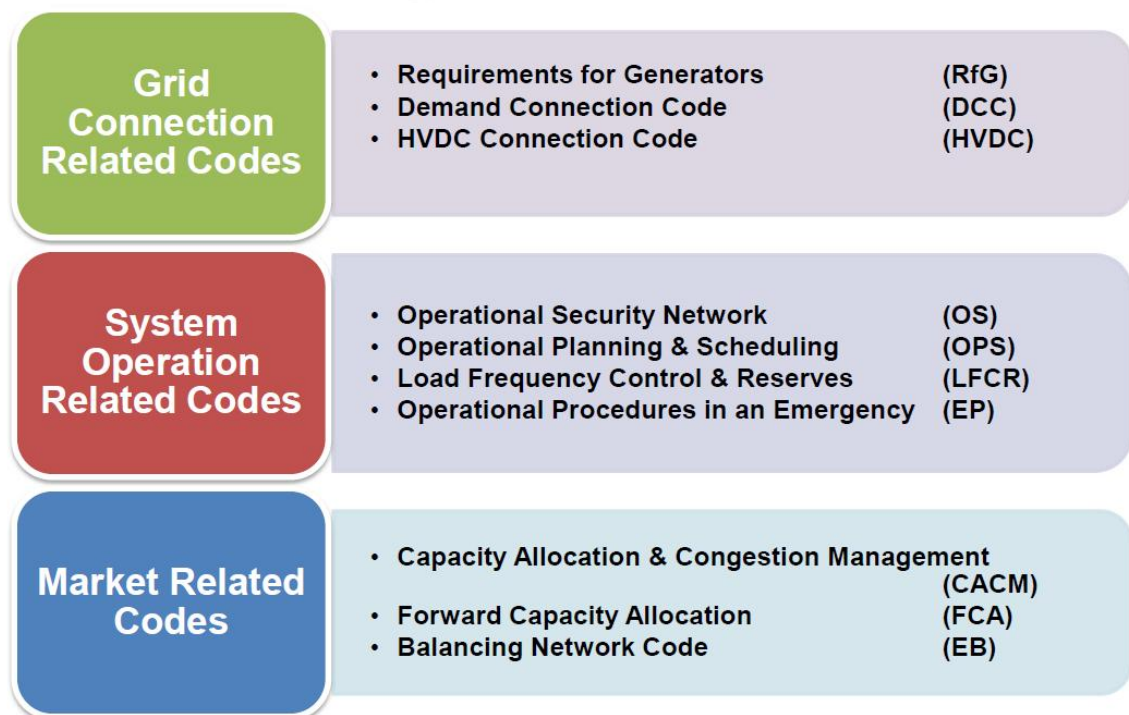
Antwoord :

### 10.2.1. ENTSO-E en regelbevoegdheid

ENTSO-E (European Network of Transmission System Operators for Electricity) vertegenwoordigt 41 transmissie-systeem operators (TSO), uit 34 landen verspreid over gans Europa, waaronder Nederland met TenneT, maar ook niet-EU landen.

ENTSO-E werd opgericht in 2009 en gemandateerd in het kader van het Derde Framework for the Internal Energy Market dat een verdere liberalisering nastreeft van de elektriciteit- en gasmarkt in de EU.

In opdracht van ACER (Agency for the Cooperation of Energy Regulators) stelt ENTSO-E netcodes op.



Deze netcodes betreffen enkel grens-overschrijdende netwerkooperatie en werking van de interne markt. Deze netcodes komen in aanvulling op de bestaande nationale regelgeving.

De ENTSO-E “Netcode on Operational Security” wordt alsmaar belangrijker voor het Nederlands net naarmate de interconnecties en de landelijke 380 kV ring belangrijke schakels worden in het Europees geïnterconnecteerd net.

Vanuit dit oogpunt opteert TenneT voor maximale betrouwbaarheid van de verbindingen die deel uitmaken van interconnecties of van de landelijke 380 kV ring.

### 10.2.2. Informatief standpunt van ENTSO-E (en voorgangers) met betrekking tot toepassing van kabel op 400 kV

Reeds in 2003 heeft de EC de mogelijkheden van verkabeling op 380 kV laten onderzoeken door de consultant ICF (“Overview of the Potential for Undergrounding in the Electricity Networks in Europe”, 23/02/2003). De EC heeft dit samengevat in een “Background Paper : Undergrounding of Electricity Lines in Europe” (10/12/2003).

De reactie hierop van de UCTE (voorloper van ENTSO-E) en EURELECTRIC was uiterst gereserveerd en zelfs negatief.

In de loop der jaren is hierin evolutie gekomen en in januari 2011 heeft ENTSO-E samen met EUROPACABLE, op vraag van de EC, een gemeenschappelijk rapport uitgebracht met betrekking tot partiële verkabelen van HS verbindingen (Joint Paper: Feasibility and technical aspects of partial undergrounding of extra-high voltage power transmission lines).

ENTSO-E stelt hierbij wel duidelijk dat het paper enkel de technische aspecten van “partial undergrounding” behandelt, en dat het, hoe dan ook, aan de betrokken netbeheerder(s) en toezichthouder(s) toekomt om te beoordelen of een verkabeling opportuun is.

### 10.2.3. Samengevat antwoord

- Er zijn geen afspraken op niveau ENTSO-E betreffende verkabeling op 380 kV.
- De technische eisen betreffende interconnectoren en de landelijke 380 kV ring zijn vastgelegd in de nationale gridcodes. ENTSO-E laat deze nationale gridcodes ongemoeid;
- De keuze van TenneT voor exclusief luchtlijn op interconnectoren en verbindingen van de landelijke 380 kV ring is ingegeven door overwegingen van grensoverschrijdende “Operational security” tengevolge van het toenemende belang van deze verbindingen in het Europees geïnterconnecteerd net. In deze materie is ENTSO-E wel bevoegd en betrokken partij.

## 10.3. Interpretatie

Vraagstelling :

- Hoe kunnen de Europese regels uitgelegd worden (zijn er alternatieve uitleggen mogelijk)?

Antwoord :

TE ziet geen andere interpretatie dan hierboven beschreven.

## 11. SAMENVATTING

Het bovenstaande in hoofdstukken 6 tot en met 10 kunnen als volgt worden samengevat als conclusies van TE:

### **Algemene conclusies van TE**

Met betrekking tot het ondergronds brengen op korte termijn van méér dan de huidige 20 km 380 kV verbinding onderschrijft TE de conclusie van TenneT dat, met de thans beschikbare inzichten en bij behoud van de huidige planning- en kwaliteitscriteria, bijkomend verkabelen overwogen kan worden mits aan de volgende randvoorwaarden wordt voldaan.

- Als eerste randvoorwaarde geldt dat de bijkomende verkabeling beperkt blijft tot 20 km totaal (extra verbinding lengte, twee circuits), welke verspreid wordt over meerdere verbindingen en geografisch gespreid wordt over het hele landelijke 380 kV net.
- Als tweede randvoorwaarde geldt dat verkabeling niet wordt toegepast in zwaar belaste verbindingen en met name niet in de landelijke 380 kV ring en de interconnectoren.
- Als derde randvoorwaarde geldt dat het effect van de kabels op schakelfenomenen in het 380 kV net beheersbaar moet blijven, hetgeen van geval tot geval geverifieerd moet worden. De door TenneT voorgestelde aanpak van Quick Scans om deze effecten te beoordelen is voorzichtig en behoudend.

### **Conclusies van TE betreffende de langere termijn**

Met betrekking tot verder verkabelen (méér dan de beoogde 20 km verbinding) in de toekomst, komt TE tot de bevinding dat hiervoor het huidige beoordelingskader verruimd dient te worden. Dit vereist een gemeenschappelijke aanpak van wetgever, toezichthouder en netbeheerder TenneT.

### **Onderbouwing van de conclusies**

De bovenstaande bevindingen van TE zijn gestoeld op de volgende inzichten, die verkregen zijn door onderzoek van de met de opdracht meegeleverde documenten en besprekingen met de betrokken partijen.

Met betrekking tot betrouwbaarheid en verkabeling zijn de inzichten de volgende:

- Uitgaande van de huidige “Kwaliteitsnorm enkelvoudige storingsreserve in het Nederlandse hoogspanningsnet”, treedt bij het systematisch toevoegen van kabelverbindingen een sluipende kwaliteitsvermindering op. Deze ontsnapt volledig aan het criterium “Enkelvoudige storingsreserve”, omdat in dit laatste criterium geen rekening gehouden kan worden met de lagere beschikbaarheid van kabelcircuits ten opzichte van luchtlijnen;
- In een eerste fase, en ook al omdat de huidige kwaliteit op een zodanig hoog peil staat, is deze kwaliteitsdaling niet onmiddellijk dramatisch. Voorwaarde is wel dat men de bijkomende 20 km kabelverbinding spreidt over het hele 380 kV net en uitsluit op hoog belaste connecties. In dat geval zal de kwaliteitsvermindering marginaal zijn;
- Deze kwaliteitsvermindering is niet onomkeerbaar en kan opgevangen en geneutraliseerd worden door netinvesteringen ietwat proactief te realiseren. In de afweging om al dan niet vervroegd te investeren in het net om kwaliteitsvermindering tegen te gaan is de toezichthouder ACM zeker een te betrekken partij;
- Om op een goed onderbouwde manier te kunnen beslissen over verdere verkabeling van 380 kV verbindingen moet op een probabilistische basis (dat is op basis van kansberekening) een inschatting worden gemaakt van de betrouwbaarheid van het hoogspanningsnet. Dit vraagt om afstemming tussen de Nederlandse wetgever, de toezichthouder ACM en de netwerkbeheerder TenneT met betrekking tot relevante prestatie-indicatoren (Key Performance Indices, hierna KPI), evenals met betrekking tot de aanpak en software-tools om deze KPI's te bepalen. In het recente onderzoek van TenneT is voor dit laatste een aanzet gegeven, maar dit heeft slechts zin indien alle betrokken partijen het eens zijn over de probabilistische aanpak zelf;
- De probabilistische aanpak moet operationeel zijn voordat méér verkabeld kan worden dan de nu voorgestelde 20 km.

Met betrekking tot verkabeling en netstoringen door transiënten zijn de inzichten de volgende:

- Een frequentie-scan zoals TenneT in de Quick Scans heeft toegepast laat een vlugge screening toe, maar leidt tot een behoudende uitkomst ten aanzien van de mogelijkheden voor het verkabelen op 380 kV. Een (vereenvoudigde) “transiente” berekening geeft een nauwkeuriger inschatting van de schakeltransiënten.
- De spreiding van in totaal 20 km 380 kV verbinding ondergronds over verschillende geografisch gescheiden projecten zou normaal geen problemen qua schakeltransiënten moeten opleveren;
- Verdere verkabeling van 380 kV verbindingen zal onvermijdelijk leiden tot een toename van lagere resonantiefrequenties;
- De tendens naar hernieuwbare productie, hetgeen leidt tot een verlaging van kortsluitvermogen, leidt eveneens tot een toename van lagere resonantiefrequenties. Hernieuwbare productie kan bovendien aanleiding geven tot regel-instabiliteiten door terugkoppeling van stoorsignalen via het net;
- Om deze twee effecten te neutraliseren zal er méér demping nodig zijn in het net op lagere harmonische frequenties. Voor een optimale toepassing van deze technieken is verder onderzoek nodig.

Met betrekking tot de uitzonderingen die TenneT maakt ten aanzien van verkabeling, namelijk dat de landelijke ring en de interconnectoren niet verkabeld worden, kan het volgende worden opgemerkt:

- Strikt genomen zijn TenneT en de landelijke regelgevende autoriteit ACM bevoegd inzake de keuze van techniek voor zowel het nationale net als voor interconnectoren. De Europese regelgeving en ook ENTSO-E (het Europees samenwerkingsverband van netwerkoperatoren) laat dit aan de landelijke autoriteiten over;
- TenneT verwijst in de opinie van TE terecht naar het belang van de betrokken uitzonderingen als schakels in het geïnterconnecteerd Europees net. TenneT opteert voor de grootst mogelijke betrouwbaarheid op deze verbindingen, dit om de zekerheid van bedrijfsvoering (Operational Security) in Europese context te kunnen garanderen.

## 12. AANBEVELINGEN

Indien nog verdere verkabeling (na de volgende 20 km ) wordt overwogen, dan geeft TE hierbij de volgende aanbevelingen:

- TE beveelt aan dat TenneT in de gevolgte aanpak van Quick Scans systematisch vereenvoudigde transiente berekeningen opneemt;
- TE beveelt aan om een gemeenschappelijke aanpak (wetgever, toezichtshouder, TenneT) op basis van probabilistische technieken op te stellen voor de verdere uitbouw van het hoogspanningsnet. Hierdoor kunnen de bijkomende risico's van verkabeling van 380 kV verbindingen correct worden ingeschat en waar nodig geneutraliseerd worden;
- TE beveelt aan om onderzoek te verrichten naar betrouwbare en kosten-efficiënte oplossingen om de demping op lagere frequenties in het 380 kV net te verhogen. Dit moet toelaten om verder te verkabelen en tegelijk de verlaging van het kortsluitvermogen (tengevolge van de verschuiving in productie-mix) op te vangen. Tegelijk zal dit ook de stoorsignalen en de bijbehorende interferentie helpen onderdrukken.

## APPENDIX 1

### De vragen van MINEZ

## Ten aanzien van het VOORSTEL zelf van TENNET tot BELEIDSWIJZIGING VERKABELING 380 KV

De specifieke vraagstelling van MINEZ (zoals verwoord in de bovengenoemde RFQ) luidt als volgt:

Quote

Het ministerie van EZ wil een goed onderbouwde inschatting ontvangen met betrekking tot de vraag of het huidige maximum van 20 kilometer 380 kV-verbinding ondergronds (dat wil zeggen 240 km kabel) op dit moment los gelaten kan worden of dat het beter is de resultaten van het hele onderzoeks- en monitoringsprogramma af te wachten alvorens het beleid te wijzigen?

Unquote

Deze hoofdvraag splitst zich in de volgende specifieke deelvragen:

Quote:

- Kan de 20 kilometer ondergronds op dit moment los gelaten worden?
- Als we het kunnen loslaten, wat zijn de randvoorwaarden waaraan voldaan moet worden?
- Welke extra risico's lopen we door de 20 kilometer nu los te laten?
- Welke risico's treden überhaupt op als er meer (delen van) 220- en 380kV-verbindingen verkabeld gaan worden?
- Welke winst levert het wachten tot afronding van het onderzoeks- en monitoringsprogramma op qua informatie en rekenmodellen ten opzichte van nu? Welke risico's kunnen dan uitgesloten worden, welke verminderen? Nemen de kansen op bepaalde gebeurtenissen daardoor af?
- Zijn de door TenneT genoemde uitzonderingen (geen verkabeling in de landelijke ring en bij interconnectoren en niet afwisselen van kabel en lijn op korte afstand) reëel en verdedigbaar? Kan op grond van reële en goede argumenten onderbouwd worden dat het verstandig is deze uitzonderingen te maken?

Unquote.

## Ten aanzien van het lopend onderzoeksprogramma met betrekking tot verkabeling 380 kV

Aangaande het lopend onderzoeksprogramma stelt MINEZ zich de vraag of de modellen en resultaten van de theoretische fase (die voor een heel eind afgerond zou moeten zijn) kunnen getoetst worden aan de eerste monitorgegevens, met de volgende specifieke deelvragen:

Quote:

- Kloppen de conclusies die op basis van de resultaten tot op heden getrokken worden? Kloppen de theoretische modellen? Zijn ze al te valideren (met praktijkgegevens)?
- Wat zijn de theoretische en rekenmodellen? Kloppen de modellen? Kloppen de aannames die onderliggen aan de modellen? Welke onzekerheden kennen de modellen?
- Van welke risico's is er sprake? Wat zijn de kansen daarop?



- Is één jaar aan praktijkgegevens voldoende om vergaande uitspraken over verkabeling te doen? Indien niet: wat is wel een verstandige periode om gegevens te verzamelen om de modellen te valideren?
- Welke risico's zijn verbonden aan het aanpassen van het beleid na één jaar van praktijkervaring? Wat zijn de risico's voor de leveringszekerheid en betrouwbaarheid van het net als er op dit moment meer verkabeld gaat worden?
- Welke mitigerende maatregelen zijn mogelijk om risico's te beperken? Welke moeten getroffen worden en welke kunnen getroffen worden?
- Wat kan er op basis van de beschikbaarheid van de huidige data geconcludeerd worden ...
- Wat zeggen andere kennisinstituten met betrekking tot 1) de theoretische en rekenmodellen? 2) de technieken die worden gebruikt voor ondergrondse verkabeling (zou dat bijvoorbeeld tot andere modellen leiden of alleen tot andere waarden van de parameters)?
- Er moet een duidelijk verhaal komen waarin de samenhang tussen het ondergronds verkabelen van 380 kV-verbindingen en decentrale opwekking/duurzaam (wind en zon) duidelijk verwoord wordt zodat voor leken begrijpelijk is hoe beiden samenhangen en dat decentraal/duurzaam beperkingen oplegt aan verkabeling.
- De theoretische modellen en analyses dienen zo verwoord te worden dat het voor een lekenpubliek te begrijpen is.

Unquote.

### **Ten aanzien van de internationale ervaringen met betrekking tot verkabeling 380 kV**

MINEZ wenst de nieuwe beleidslijn te toetsen aan de internationale praktijk met betrekking tot verkabelen op hoge spanningsniveau's (>330 kV). Hiervoor stelt het de volgende deelvragen:

Quote:

- Wat zijn de ervaringen met andere landen met het verkabelen van 380 kV-kabels? (zowel voor de aansluiting van productielocaties als in het (al dan niet vermaasde) net)? -> Graag hier een beknopt overzicht van geven (Wat, waar, van wie en door wie, hoe lang, hoe zwaar, sinds wanneer gerealiseerd, met welke techniek gelegd, ondergrond, wat voor soort kabel, eventuele problemen, andere specifieke karakteristieken of opmerkingen, reden om te verkabelen);
- Waar liggen interconnectoren al ondergronds?

Unquote.

### **Ten aanzien van verkabeling op internationale verbindingen (interconnectoren)**

Hiervoor worden volgende deelvragen geformuleerd:

Quote:

- Wat staat er in de Europese regels met betrekking tot interconnectoren?

- Wat staat er in de afspraken tussen de gezamenlijke Europese hoogspanningsnetbeheerders (ENTSO-E) met betrekking tot ondergrondse verkabeling van 380 kV-verbindingen, interconnectoren etc? Wat kan uit de ENTSO-E afspraken afgeleid worden met betrekking tot 380 kV-verbindingen, interconnectoren, de landelijke ring etc. Klopt het dat Europa of ENTSO-E de facto voorschrijft dat interconnectoren bovengronds moeten zijn om de betrouwbaarheid te kunnen garanderen en als noodvoorziening om andere landen overeind te kunnen houden?
- Hoe kunnen de Europese regels uitgelegd worden (zijn er alternatieve uitleggen mogelijk)?

Unquote.

TWEEDE OPINIE MET BETREKKING TOT DE BELEIDSWIJZIGING VAN TENNET OM DE  
20 KILOMETER ONDERGRONDSE KABEL IN HET 380 KV-NET LOST TE LATEN  
Analyse documenten m.b.t. 2<sup>nd</sup> Opinion Verkabeling

## INHOUDSOPGAVE

1. INLEIDING .....	3
2. GEGEVENS .....	3
2.1. Memory stick vanwege TenneT .....	3
2.2. Aanvullingen vanwege TenneT inzake interconnecties.....	3
2.3. Aanvullingen academisch onderzoek betreffende betrouwbaarheid .....	4
2.4. Gegevens van internationale ervaring.....	4
2.5. Europese regelgeving .....	4
3. DOCUMENTEN ACADEMISCHE STUDIES AANGELEVERD DOOR TENNET.....	4
3.1. Topic 1: Beschikbaarheid & Betrouwbaarheid.....	4
3.1.1. LIJST DOCUMENTEN .....	4
3.1.2. SAMENVATTING VAN DE ANALYSE.....	5
3.2. Topic 2 : Dynamische stabiliteit.....	8
3.2.1. LIJST DOCUMENTEN .....	8
3.2.2. SAMENVATTING VAN DE ANALYSE.....	8
3.3. Topic 3 : Monitoring .....	9
3.3.1. LIJST DOCUMENTEN .....	9
3.3.2. SAMENVATTING VAN DE ANALYSE.....	10
3.4. Topic 4 : Resonanties.....	10
3.4.1. LIJST DOCUMENTEN .....	10
3.4.2. SAMENVATTING VAN DE ANALYSE.....	10
3.5. Topic 5 : Transient, steady state gedrag .....	11
3.5.1. LIJST DOCUMENTEN .....	11

3.5.2.	SAMENVATTING VAN DE ANALYSE.....	11
3.6.	Topic 6 : Samenhang.....	12
3.6.1.	LIJST DOCUMENTEN .....	12
3.6.2.	SAMENVATTING VAN DE ANALYSE.....	12
3.7.	Topic 7 : Stand van zaken juli 2014.....	12
3.7.1.	LIJST DOCUMENTEN .....	12
3.7.2.	SAMENVATTING VAN DE ANALYSE.....	12
<b>4.</b>	<b>INTERNE ANALYSE VAN TENNET .....</b>	<b>13</b>
4.1.	Document : 01. DIR09-021.bijlage.....	13
4.2.	Document : 03. PU-AM 15-049 Maximum 380kV cable system length V-12022015.....	13
4.3.	Document : 02. PU-AM 15-076 Resonance phenomena in networks with HVAC cables V-13022015 .....	14
4.4.	Document : 04. FINAL position paper 01/04/2015.....	14
<b>5.</b>	<b>INFORMATIE VAN TENNET BETREFFENDE INTERNATIONALE AFSPRAKEN INZAKE INTERCONNECTOREN EN VERKABELING .....</b>	<b>15</b>

## 1. INLEIDING

Deze nota is is een aanvulling op het rapport “Basisrapport 2nd Opinion (Draft)” met ref. RITI/4NT/400814/001/00 opgemaakt in het kader van de opdracht ( Ref. 20150625-004 van 25 juni 2015) van het Ministerie van Economische Zaken (MINEZ) aan Tractebel Engineering (TE). In deze nota wordt dieper ingegaan op de individuele documenten, waar dit voor de overzichtelijkheid en de leesbaarheid in het Basisrapport niet altijd mogelijk is.

Dit document is opgemaakt op basis van:

- Analyse van de aangeleverde documenten (Zie 2. GEGEVENS) en bijkomende technische vragen naar TenneT toe;
- Besprekingen met TenneT (op basis van de technische vragen) op 04/08/2015 en 18/08/2015;
- Bijkomende informatie verstrekt door TenneT na voornoemde besprekingen (Zie 2. GEGEVENS).

## 2. GEGEVENS

Hieronder worden de gegevens en documenten opgelijst die gebruikt werden voor de consultancy-opdracht.

### 2.1. Memory stick vanwege TenneT

Met de opdracht werden een aantal documenten in e-formaat overhandigd door MINEZ (Memory stick). De lijst van deze documenten is opgenomen in Appendix 1.

Deze documenten betreffen zowel rapportage van academische onderzoekprogramma's als interne studies en rapporten van TenneT met betrekking tot verkabelen 380 kV.

### 2.2. Aanvullingen vanwege TenneT inzake interconnecties

Meer specifiek aangaande toepassing in interconnectoren werd bijkomende informatie gevraagd aan TenneT (ref : vraag per e-mail TE < TenneT op 04/07/2015).

Het antwoord van TenneT omvat 5 documenten die opgenomen zijn in Appendix 2.

## 2.3. Aanvullingen academisch onderzoek betreffende betrouwbaarheid

In antwoord op de vragen tijdens de bespreking van 18/08/2015 heeft TenneT een bijkomende schriftelijke toelichting gestuurd (opgenomen in bijlage 3) alsook een bijkomend onderzoeksrapport (Master Thesis van Niki Kandalepa als vervolg op het Internship Rapport (dat deel uitmaakt van oorspronkelijk aangeleverde documenten, zie 2.1 hierboven)).

## 2.4. Gegevens van internationale ervaring

Deze gegevens werden door TE verzameld op basis van publicaties van internationale onderzoeksinstanties in het domein van HS power kabels (Cigré, , Europacable, Jicable,...), alsook referenties van toonaangevende constructeurs. (Deze gegevens worden uitgebreid besproken in hoofdstuk 9 van het “Basisrapport 2nd Opinion” met ref. RITI/4NT/400814/001/00 en komen verder in dit rapport niet meer aan bod).

## 2.5. Europese regelgeving

Deze gegevens worden uitgebreid besproken in hoofdstuk 10 van het “Basisrapport 2nd Opinion” met ref. RITI/4NT/400814/001/00 en komen verder in dit rapport niet meer aan bod.

# 3. DOCUMENTEN ACADEMISCHE STUDIES AANGELEVERD DOOR TENNET

## 3.1. Topic 1: Beschikbaarheid & Betrouwbaarheid

### 3.1.1. LIJST DOCUMENTEN

Hieronder vallen de documenten:

01. Xiaolin - Final version Tennet Report-27 April 2011
02. Tuinema - onderzoeksvoorstel
03. Tuinema - progressief report 1
04. Tuinema - progressief report 2
05. Tuinema - progressief report 3
06. Tuinema - progressief report 4
07. Tuinema - progressief report 5

08. Kandalepa - Final Internship report

Als bijkomende studie heeft TenneT (09/2015) volgend document overgemaakt:

09. Kandalepa – Master thesis : “Reliability Modelling in Transmission Networks, An exploratory study for further EHV underground cabling in The Netherlands”

### 3.1.2. SAMENVATTING VAN DE ANALYSE

Het rapport 01 - Xiaolin - Final version omvat een aantal aspecten i.v.m. verkabelen, waaronder:

- Verzamelen en vergelijken van faalstatistiek van kabels en accessoires;
- Beschrijving van een aantal kabelincidenten en beschadigingen;
- Evaluatie van de risicopositie van TenneT in Randstad 380 kV, met invloed van failure rate zowel als reparatietijd. (Deze analyse wordt in meer detail in de latere studie van B. Tuinema behandeld);
- Mogelijkheden voor verlagen van het risico door het verkorten van de reparatietijd;
- De mogelijkheden en apparatuur voor on-line monitoring;
- Het nut van monitoring voor verlagen van het risico door het verminderen van de failure rate;

Dit laatste lijkt totaal marginaal: het feit van een fout te voorzien (dank zij monitoring) zal hoe dan ook het ontstaan van de fout niet vermijden. Ook als men anticipatief zou gaan repareren (zonder de fout tot ontwikkeling te laten komen, als dat überhaupt mogelijk zou zijn) zal men toch de reparatietijd nodig hebben, maar dan als voorziene niet beschikbaarheid VNB.

Eén interessant ervaringspunt moet toch in het licht gesteld worden. Bij een aantal gerapporteerde incidenten met “indoor” kabeleindsluitingen ontstond brand en rookontwikkeling die uiteindelijk veel meer onbeschikbaarheid veroorzaakte dan de eigenlijke reparatie van de eindsluiting zelf. Analoge incidenten hebben zich ook voorgedaan in België (onderstation Baron Dhanis) en Saoudi Arabie. Het kijkt aangewezen om deze eindsluitingen in een brandbestendige compartimentering in te sluiten en aangepaste branddetectie en blusmiddelen te voorzien.

De invloed van verkabeling 380 kV op betrouwbaarheid wordt voornamelijk behandeld in de PhD research van Bart Tuinema, (met name het progress report 4) en de daarop aansluitende Internship Studie van Nicoleta Kandalepa.

Deze studies werden door de auteurs toegelicht tijdens de bespreking bij TenneT op 18/08/2015. Hierbij werden ook door TE een aantal opmerkingen en vragen geformuleerd, vooral met betrekking op:

- De probabiliteit van (dubbele) afhankelijke kabelfouten (op twee circuits van eenzelfde connectie) wordt ingeschat met dezelfde coefficient (0.10) als voor dubbele afhankelijke fouten een OH lijn-connectie. Dit is uitermate pessimistisch voor twee ingegraven circuits op 1.8 m diepte die gescheiden zijn door een strook van 3.75 m. Dit leidt tot een overschatting van de onbeschikbaarheid van de verkabelde connecties;
- Dubbele afhankelijke lijnfouten omvatten ook de incidenten met falen van masten. Voor deze dubbele fouten wordt ook een reparatietijd van 8h ingeschat, wat onrealistisch laag is, wanneer men weet dat het opstellen van een noodlijn alleen al één tot twee weken in beslag neemt. Dit leidt tot een onderschatting van de onbeschikbaarheid van de OH lijn connecties;
- De twee bovenstaande opmerkingen zullen de algemene conclusies i.v.m. de risico-inschatting niet totaal omverwerpen, maar zij zullen wel de “numerische” toename van risico door verkabeling verkleinen;
- De samenhang tussen de studie van N. Kandalepa en de PhD research van B.Tuinema vraagt verduidelijking, meer in het bijzonder aangaande de gebruikte formules en de daarin aangewende parameterwaarden;
- Idem voor de bepaling van de invloed van lengte van de kabelconnectie en van het opdelen van de totale kabellengte over meerdere connecties en de daaraan verbonden conclusies;
- Ook dit zal naar verwachting geen aardverschuiving teweeg brengen in de resultaten maar kan wel accenten verleggen.

In antwoord op een aantal gestelde vragen heeft TenneT de master thesis van N. Kandalepa “Reliability Modelling in Transmission Networks, An exploratory study for further EHV underground cabling in The Netherlands” overgemaakt.

Deze studie gaat verder op de Internship studie, en is op een aantal punten verfijnd o.a. inzake:

- de contingencies en hun combinaties;
- de directe associatie van een contingency en de bijbehorende load flow, in éénzelfde softwaremodule;
- de invloed van verkabeling (=impedantie-wijziging) op de N-0 situatie, en vervolgens op de contingency;
- de invoering van KPI (Key Performance Indices) als beoogd berekeningsresultaat.

De resultaten van de Master Thesis wijken wel af van de Internship studie van N. Kandalepa “Underground cables in the Dutch electricity grid - Risk assessment of further 380 kV cabling”. In de Internship studie concludeert men dat met 30 dagen reparatietijd 20 km totaal verkabeld in het 380 kV nog juist acceptabel is, terwijl met een reparatietijd van 14 dagen tot 120 km mag verkabeld worden (N.B. de 20 km zijn al “geconsummeerd” na afwerking van Randstad). In de latere Master Studie van komt men tot de conclusie dat in laagbelaste connecties zoals Rilland – Tilburg zelfs tot 100% (~80 km) kan verkabeld worden zonder impact op de probabiliteit van lastafwerping.

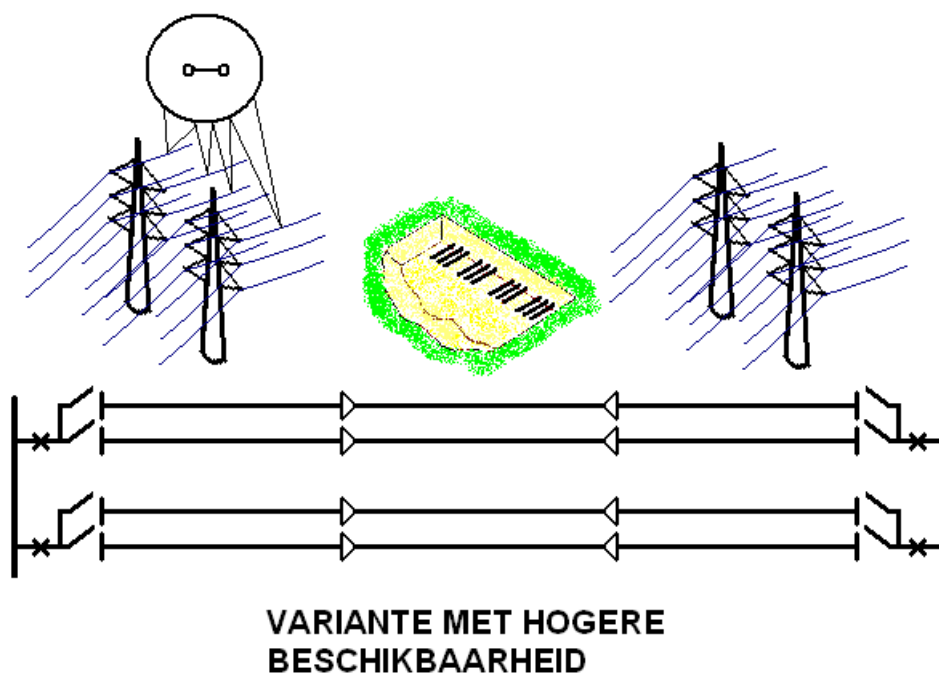
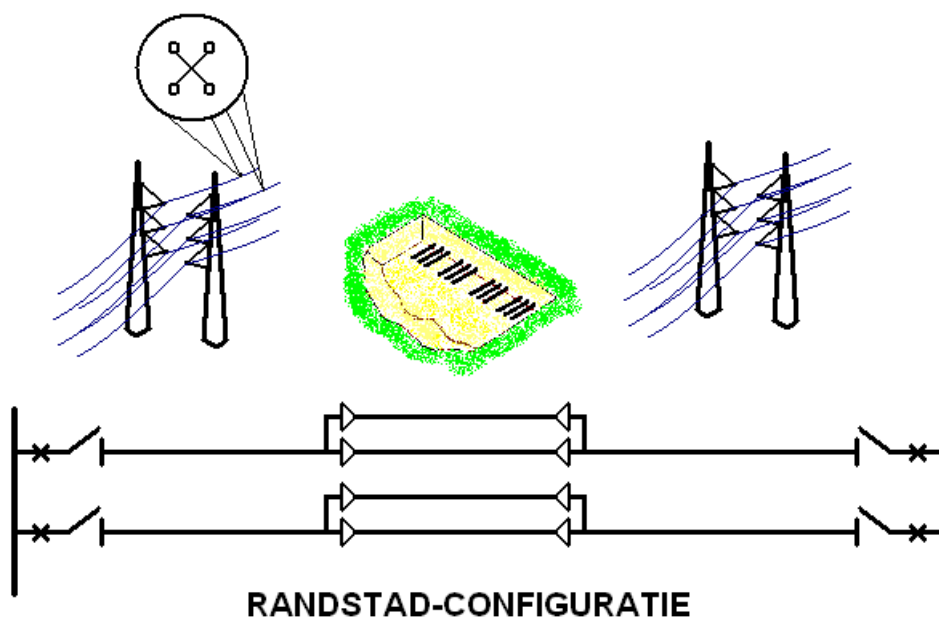
De gebruikte criteria in de Internship en Master Thesis zijn dan ook zeer verschillend:

- Internship: financiële en reputatie-risico’s;
- Master Thesis: netbetrouwbaarheidsindices.



Verder is het niet duidelijk of de probabilistische aanpak en in het bijzonder de gekozen KPI (en bijhorende streefwaarden) reeds op punt gesteld werden in de afstemmingen tussen TenneT en de toezichthouder ACM.

Bij al de bovenstaande evaluaties werd uitgegaan van een “standaard” 380 kV (= Randstad) connectie van TenneT, met circuits in 4-bundelgeleider in luchtlijn en met circuits in kabel met 2 kabels 2500mm<sup>2</sup> Cu per fase (bout-vast verbonden). Dit brengt mee dat de probablieit van fout op een kabelcircuit verdubbelt (t.o.v. één enkele kabel per circuit) en tegelijk ook het hele circuit buiten dienst stelt terwijl toch slechts “de helft” van het circuit beschadigd is.



Van de kant van TE werd een alternatief schema voor nieuwe connecties (met gedeeltelijke verkabeling) voorgesteld, dat aansluit op een eerdere suggestie van B. Tuinema in Item 2.5.2. van PhD Deliverable 4. Hierbij zou de connectie (met gedeeltelijke kabel) als vier circuits (1318 MVA elk) uitgevoerd worden over de ganse lengte. Ter hoogte van de stations zouden de vier circuits twee per twee op twee velden (van 2635 MVA) aangesloten worden met scheiders.

Bij kabelfout wordt evengoed het volledig circuit afgeschakeld, maar met bediening van de scheiders kan de “foutieve” helft van het circuit geïsoleerd worden van het “gezonde” deel. Het circuit kan dan weer ingeschakeld worden en heeft nog de helft van het transportvermogen. Er is geen gevaar voor overbelasting door de verdeling over het “gezond” circuit en het “geamputeerd” circuit, want de impedantie dit laatste is ook verdubbeld. Na deze ingreep is er nog steeds 75% van het transporteerbaar vermogen van de connectie.

Een dergelijk schema vraagt relatief weinig meerinvestering voor een aanzienlijke verbetering van de betrouwbaarheid. Alle technische componenten zijn beschikbaar o.a. ook de 4-circuit Wintrack masten.

Inzake exploitatiefilosofie verandert er voor TenneT weinig of niets, want alle manipulaties in normaal bedrijf hebben betrekking op circuitvermogen van 2635 MVA.

Uiteindelijk is het aan TenneT en de toezichthoudende overheid om af te wegen of dit alternatief zinvol kan zijn in de Nederlandse context 380 kV.

## 3.2. Topic 2 : Dynamische stabiliteit

### 3.2.1. LIJST DOCUMENTEN

Hieronder vallen volgende documenten:

01. Influence of 380 kV AC Cables on the Dynamic Stability of Dutch Transmission System, H. Khalilnezhad (Master Thesis)

### 3.2.2. SAMENVATTING VAN DE ANALYSE

De studie is essentieel bebaseerd op tijdsimulatie van transiente stabiliteit met behulp van het standaard programma package PSS®E.

Het gesimuleerde net omvat het load flow model van Noord-West Europa van de ENTSO-E voor 2020, met een meer gedetailleerde voorstelling van het nederlandse net betrokken uit de data base van TenneT Power Factory.

Dit transient model is aangevuld met de dynamische equivalenten van generatoren en hun regelkringen volgens standard schemas beschikbaar in PSS®E.

Met dit simulatiemodel worden 4 cases van verkabeling onderzocht, nl:

- Noord -West (lengte 160 km), met varianten ;
- Zuid - West (lengte 120 km), met varianten;
- Randstad -Noord (lengte 57.3 km);
- Krimpen - Dodewaard (concept : lengte 80 km).

Doel is steeds de maximum lengte van verkabeling te bepalen die aanvaardbaar is vanuit het standpunt van optredende overgangsverschijnselen in transiente stabiliteit (in schaal van seconden).

De onderzochte fenomenen omvatten:

- het in- en uitschakelen van de connectie (en de bijbehorende compensatiereactoren);
- het elimineren van een driefasige fout op één circuit van de connectie in 220 ms.

De Zuid-West case wordt onderzocht met 10%, 30%, 70%, 90% en 100% verkabeling van de totale lengte.

Conclusie : geen beperking op de lengte van verkabeling in Zuid-West, mits gepaste voorzorgen bij schakelmannoeuvres;

De Noord-West case wordt onderzocht met 50% en 90% verkabeling van de totale lengte.

Conclusie : Maximale lengte van verkabeling in Noord-West is 50% of 80 km. Mits gepaste voorzorgen bij schakelmannoeuvres kan dit nog uitgebreid worden;

De Randstad -Noord (lengte 57.3 km ) case wordt gesimuleerd met 9 km kabel.

Conclusie : Geen enkele anomalie met betrekking tot transiente stabiliteit. Dit ligt voor de hand daar in de twee vorige cases tot 80 resp. 120 km kabel nog aanvaardbaar waren voor transiente stabiliteit.

De conceptuele verbinding Krimpen - Dodewaard ( concept : lengte 80 km) wordt ook inderzocht inzake maximale verkabeling.

Conclusie : Maximale lengte van verkabeling in Krimpen - Dodewaard is 60% of 48 km. Mits gepaste voorzorgen bij schakelmannoeuvres kan dit nog uitgebreid worden;

Samengevat:

Vanuit het oogpunt transiente stabiliteit is de beperking op verkabelde lengte niet maatgevend (in vergelijking met Beschikbaarheid-Betrouwbaarheid)

### 3.3. Topic 3 : Monitoring

#### 3.3.1. LIJST DOCUMENTEN

Hieronder vallen volgende documenten:

01. Specificaties monitoring system
02. Barakou - Research proposal
03. Barakou - Progress Report 1

### 3.3.2. SAMENVATTING VAN DE ANALYSE

Het monitoring programma en de bijbehorende specificaties zijn zeer gedetailleerd.

Toch zijn wij van mening dat het nut eer van academische aard is (toetsen van berekeningsmodellen en resultaten) en als tool voor lange-termijn onderzoek voor de betrokken kabelconstructeurs.

Uitgenomen de thermische belastbaarheid geeft het monitoring system geen concrete uitbatingshulp aan de exploitant TenneT.

Het systeem verlaagt de failure rate niet, en zo het al een concrete voorspellende waarde heeft, dan zal dit enkel van nut zijn om de daaropvolgende reparatie (die toch sowieso zal moeten doorgaan) voor te bereiden en de reparatietijd zo eventueel te verkorten.

Bij de kosten-batenanalyse vanuit het oogpunt van TenneT mag men ook niet de kost vergeten van beheer en verwerking van de immense data-hoeveelheden die het monitoring systeem zal genereren.

Meer bepaald aangaande de nieuwe beleidslijn van TenneT (20 km grens loslaten) brengt het monitoring systeem geen bijkomende elementen pro of contra van beoordeling.

## 3.4. Topic 4 : Resonanties

### 3.4.1. LIJST DOCUMENTEN

Hieronder vallen volgende documenten:

01. Wu - Research proposal
02. Wu - Progress report 1
03. Wu - Progress report 2
04. Wu - Progress report 3
05. Wu - PhD thesis

### 3.4.2. SAMENVATTING VAN DE ANALYSE

Het PhD onderzoek omvat twee onderscheiden aspecten:

- De uitwerking van een Frequency Domain model voor transiente berekeningen. Deze analyse wordt op een hoog “symbolisch” niveau gevoerd. De academische waarde van de nieuwe Frequency Domain aanpak wordt niet betwist, maar het is niet meteen duidelijk of er hierbij een “gebruiksvriendelijk” platform ontwikkeld werd dat ook voor meer praktisch ingestelde ”TSO electro-ingenieur” toegankelijk is. Hierbij moet opgemerkt worden dat de bestaande EMTP (en aanverwante time-domain software packages) een hoog niveau van gebruiksvriendelijkheid en toegankelijkheid hebben bereikt.

- Het opstellen van richtlijnen voor simulaties van transiënten, meer in het bijzonder het detail van simulatie van netcomponenten dat nodig is om een bepaalde precisie in de resultaten te bereiken. Hierbij worden drie “topologische” zones gedefinieerd rond het knooppunt waar de transient plaatsvindt. De netcomponenten kunnen met lagere detail gesimuleerd worden naarmate zij topologisch verderaf liggen.

De studie besteedt veel aandacht aan de inherente demping van lijnen en kabels, maar het aspect van de totale demping waarin ook de belastingen (van diverse aard) meespelen komt niet duidelijk aan bod.

Concrete richtlijnen (met betrekking tot transients) voor toekomstige verkabelingsprojecten ontbreken, maar volgens TenneT was dit ook geen onderdeel van de vraagstelling aan Wu c.q. TU/e geweest.

Hierdoor is het praktisch nut van dit PhD werk eerder beperkt.

## 3.5. Topic 5 : Transient, steady state gedrag

### 3.5.1. LIJST DOCUMENTEN

Hieronder vallen volgende documenten:

01. Hoogendorp - Research proposal
02. Hoogendorp - Progress report 1
03. Hoogendorp - Progress report 2
04. Hoogendorp - Progress report 3

Het rapport 05. PhD Research Progress Report-Hossein Khalilnezhad-Final version hoort ons inziens eerder thuis onder de volgende onderzoekstopic en wordt daar besproken.

### 3.5.2. SAMENVATTING VAN DE ANALYSE

Het plan van aanpak (document 01) van G. Hoogendorp is zowel ruim als vaag. Het onderzoeksproject omvat zowel steady state aspecten als transiënten (schakelfenomenen ) en studie van blikseminslagen. Daarnaast zijn ook metingen voorzien.

Het overgrote deel van de Hoogendorp research (progress reports) is gewijd aan simulaties in PSCAD van schakelfenomenen en blikseminslag. Een deel van het werk overlapt met ander academisch werk hierboven vermeld (Lei Wu).

Een duidelijke lijn is moeilijk te vinden in de opeenvolgende progress reports. Het PhD eindrapport is niet beschikbaar in de lijst.

In de onderzochte documenten zitten geen concrete richtlijnen die van nut kunnen zijn in toekomstige verkabelingsprojecten.

## 3.6. Topic 6 : Samenhang

### 3.6.1. LIJST DOCUMENTEN

Hieronder vallen volgende documenten:

01. Khalilnezhad - Research proposal
02. Roadmap-Hossein khalilnezhad\_v1\_remarks TenneT (1)-HK\_24dec
05. PhD Research Progress Report-Hossein Khalilnezhad-Final version

### 3.6.2. SAMENVATTING VAN DE ANALYSE

De Research Proposal (document 01) zowel als de Roadmap van Khalilnezhad maakt zowat een synthese van al het voorgaand onderzoek, met nadruk op betrouwbaarheid en transients (schakelgedrag). Er wordt hier duidelijk de vraag gesteld naar de grenzen van verkabeling in het TenneT 380 kV net.

Het progress report (Januari 2015) behandelt quasi exclusief de dimensionering (Steady state) van de shunt compensatie voor het potentieel Krimpen-Doodewaard (“SPAAK”) project.

Het verder geplande onderzoek (zie tabel pg 42 van het Progress Report ) over Transiente analyse en Harmonische analyse (voorzien van 01/2015 tot 06/2016) moet eigenlijk de theoretische onderbouwing leveren van de TenneT aanpak in de Quick Scans.

## 3.7. Topic 7 : Stand van zaken juli 2014

### 3.7.1. LIJST DOCUMENTEN

Hieronder vallen volgende documenten

01. PU-AM 14-0442 Stand van zaken 380 kV kabelonderzoek juli 2014:

### 3.7.2. SAMENVATTING VAN DE ANALYSE

Het document is zoals de titel vermeldt in wezen een stand van zaken.

Toch geeft de de beschrijving van het onderzoek van Hossein Khalilnezhad (TU Delft) “Systeemaspecten bij verdere verkabeling” duidelijk aan dat hieruit concrete richtlijnen worden verwacht met betrekking tot verdere verkabeling 380 kV, met name :

Quote:

“Gestart in september 2013 ..... Aanpak om verdere verkabeling te belichten vanuit alle relevante systeemaspecten. Dit onderzoek moet resulteren in de uiteindelijke randvoorwaarden die moeten worden gesteld aan het vergroten van de 20km 380kV kabel in het Nederlandse elektriciteitsnetwerk.”

Unquote.

Van dit PhD werk is is enkel het eerste progress report van Januari 2015 beschikbaar (zie ook 3.6.2 hierboven).

## 4. INTERNE ANALYSE VAN TENNET

Hier volgt een samenvatting per document.

### 4.1. Document : 01. DIR09-021.bijlage

De nota (gedateerd 16 april 2009) schetst de achtergrond van de 20 km limiet voor de eerste toepassingen van 380 kV kabel in het TenneT net.

Hierin wordt ook het onderzoekstraject aangekondigd dat verdere kennisverwerving moet mogelijk maken alvorens verder te gaan met kabeltoepassingen in 380 kV.

### 4.2. Document : 03. PU-AM 15-049 Maximum 380kV cable system length V-12022015

Document 03 komt “conceptueel” vóór document 02 en wordt voor een betere samenhang eerst besproken.

De nota schetst de verschillende fenomenen die aanleiding kunnen zijn tot het beperken van de toe te passen kabellengte in 380 kV, met name:

- Zuivere parallel-resonantie van de kabelcapaciteit (380 kV) met de bronimpedantie (inductief) van het net. De vuistregel voor de bepaling van de rangorde van harmonische (veelvoud van netfrequentie 50 Hz) waarop resonantie optreedt wordt toegelicht. Als grenswaarde voor resonantie wordt de 5-de harmonische gesteld, waarbij lagere resonantiefrequenties nader onderzoek vereisen;
- De grenswaarde (van kabellengte) voor schakelfenomenen ligt niet voor de hand en moet geval per geval geanalyseerd worden, tesamen met eventueel toepasbare tegenmaatregelen tegen overspanningen;
- Het reactief vermogen dat ontstaat door de kabelcapaciteit slurpt een deel van het nuttige stroomvoerend vermogen van de connectie op. Dit reactief vermogen kan/moet beheerst worden door het aansluiten van shunt-reactoren op strategische plaatsen;
- Kabels verminderen de betrouwbaarheid ten opzichte van de situatie waarbij enkel luchtlijnen zouden worden toegepast. Dit hangt vooral samen met de gemiddeld veel langere reparatietijden voor kabelfouten. Voor luchtlijnen geldt dat het merendeel van de fouten niet permanent is en door een tijdelijke afschakeling vanzelf verdwijnt zonder schade. Uitgaande van het academisch onderzoek ( N. Kandalepa, zie 4.1.2) wordt hier aangegeven dat tot in totaal 120km kabel in het systeem kan worden opgenomen, mits men de kabelreparatietijd tot 2 weken kan beperken. Hierbij blijft de het risico voor “Quality of Supply” op een aanvaardbaar niveau.

- Interactie met andere evoluties in het net, met name de afname van het kortsluitvermogen (door meer en meer “renewable” productie) en de proliferatie van controlled rectifiers (converters van “renewable” productie) en van HVDC links in het net. Beide factoren beïnvloeden (net als kabels 380 kV) het ontstaan van resonanties op lagere frequenties. Dit probleem overstijgt de kwestie van een of meer km kabel in het net en zal een globale aanpak vereisen met medewerking van de grote “Converter Connected” operatoren. Toepassing van “extra demping” d.w.z. buiten de natuurlijke weerstand van netelementen en buiten de aangesloten belastingen zal waarschijnlijk noodzakelijk worden in de toekomst.
- Kabels 380 kV gereserveerd voor aansluiting van productie-eenheden en grote bepastingen moeten meegerekend worden in het plaatje van totaal te verkabelen lengte;
- Mogelijke onbalans in de load flow door toepassing van kabels. Dit is te wijten aan de lagere serie-impedantie van kabels t.o.v. een equivalente luchtlijn. In een vermaasd net kan dit aanleiding geven tot overbelasting van verbindingen waarin een relatief groot deel als kabel wordt uitgevoerd. Zo nodig moet de serie-impedantie van een dergelijke verbinding verhoogd worden met serie-reactanties.

#### 4.3. Document : 02. PU-AM 15-076 Resonance phenomena in networks with HVAC cables V-13022015

De nota evalueert de invloed van drie bijkomende projecten van verkabeling 380 kV op de frequentierespons (harmonische impedantie in functie van de frequentie).

Hierbij worden volgende limieten naar voor geschoven:

- Resonantie boven 500 Hz ( $h=10$ ) : geen problemen verwacht;
- Resonantie tussen 250 Hz en 500 Hz : berekeningen transiënten gewenst;
- Resonantie onder 250 Hz en harmonische impedantie bij resonantie groter dan 100 ohm : berekening transiënten is kritiek element in de beslissing.

Uit de resultaten vallen twee elementen op:

- De situatie in Borssele is al “kritisch”, zelfs zonder kabel bij te voegen op 380 kV;
- Toevoegen van in totaal 30 km kabel in Rilland –Tilburg laat de (laagste) resonantiefrequentie lokaal verschuiven naar 280 Hz, dus in de zone “berekeningen transiënten gewenst”;

#### 4.4. Document : 04. FINAL position paper 01/04/2015

De position paper stelt in het algemeen dat:

- Verkabelen van meer dan de huidige 20 km in het vermaasde 380 kV net, op basis van de huidige inzichten, mogelijk is (de maximum limiet wordt niet vermeld);



- Een aantal gevallen wordt uitgesloten omwille van de verlaging van betrouwbaarheid (de landelijke ring, interconnectoren);
- Elke toepassing moet in haar context worden onderzocht inzake invloed op transienten en mogelijke resonanties;
- Het basiscriterium is de invloed van de kabel op het frequentie-respons van het net.

De position paper komt inhoudelijk overeen met de brief van TenneT aan de Minister (MINEZ). Deze wordt uitgebreid behandeld in hoofdstuk 2 en 6 van het Basisrapport 2nd Opinion ref RITI/4NT/400814/001/00.

## 5. INFORMATIE VAN TENNET BETREFFENDE INTERNATIONALE AFSPRAKEN INZAKE INTERCONNECTOREN EN VERKABELING

In verband met de volgende specifieke vragen van MINEZ betreffende interconnectoren en verkabeling heeft TenneT bijkomende informatie bezorgd zoals weergegeven in bijlage 2:

Quote vragen MINEZ:

- Wat staat er in de Europese regels met betrekking tot interconnectoren?
- Wat staat er in de afspraken tussen de gezamenlijke Europese hoogspanningsnetbeheerders (ENTSO-E) met betrekking tot ondergrondse verkabeling van 380 kV-verbindingen, interconnectoren etc?
- Wat kan uit de ENTSO-E afspraken afgeleid worden met betrekking tot 380 kV-verbindingen, interconnectoren, de landelijke ring etc.
- Klopt het dat Europa of ENTSO-E de facto voorschrijft dat interconnectoren bovengronds moeten zijn om de betrouwbaarheid te kunnen garanderen en als noodvoorziening om andere landen overeind te kunnen houden?
- Hoe kunnen de Europese regels uitgelegd worden (zijn er alternatieve uitleggen mogelijk)?

Unquote.

De informatie en standpunten van TenneT in dit verband kunnen als volgt worden samengevat:

- De Europese Commissie wenst de interne markt voor elektriciteit verder te liberaliseren en stelt alles in het werk om meer interconnecties te realiseren om dit te bevorderen. Reeds in 2003 toonde de EC interesse voor verkabeling, dit om interconnectie-projecten makkelijker te kunnen realiseren (Background Paper Undergrounding of Electricity lines in Europe). In die periode was er vanuit de UCTE (voorloper van ENTSO-E) heel wat reserve. Meer recent hebben ENTSO-E en EUROPACABLE, op vraag van de EC, een Joint Paper ingediend betreffende de technische aspecten van partiële verkabelen. Hierbij laat ENTSO-E toch opmerken dat de afweging inzake opportuniteit van verkabeling bij de betrokken TSO en toezichthouder ligt;

- De Europese regels (Directives, ..) bepalen wel de structuren en verantwoordelijkheden in de geliberaliseerde elektriciteitssector, maar laten de regelgeving (o.a. de technische vereisten) op het niveau van de landelijke regulator van de Lidstaat. Enkel de regelgeving met betrekking tot “cross-border” effecten en tot de marktwerking wordt op niveau van de EU behandeld door ENTSO-E (in opdracht van ACER, het door de EC gemandateerd Agentschap voor Coördinatie van Elektriciteits-Regulatoren);
- Inzake technische realisatie van interconnectoren verwijzen de Europese regels naar de regelgeving van de betrokken Lidstaten, maar wel met de bepaling dat er coördinatie moet zijn tussen de betrokken regulatoren en TSO’s. In dit verband wijst TenneT op de duidelijke afspraken gemaakt met AMPRION om geen kabel toe te passen in de interconnectie Doetinchem-Wesel.
- TenneT beklemtoont dat het Nederlands net (via de interconnectoren en de landelijke 380 kV ring) een belangrijke rol speelt in het geïnterconnecteerd West-Europees elektriciteitsnet, de wederzijdse ondersteuning en de goede marktwerking. Anderzijds laten storingen op deze internationale doorverbindingen op Nederlands grondgebied zich onmiddellijk voelen in de buurlanden. Met inachtnaam van de ENTSO-E Network Code on Operational Security opteert TenneT dan ook voor maximum betrouwbaarheid (en dus luchtlijn) voor alle netelementen die deel uitmaken van de synchrone interconnectie over Nederlands grondgebied, met name de interconnectoren zelf en de landelijke 380 kV ring.

## APPENDIX 1

De lijst van deze documenten bijgevoegd bij de opdracht van MINEZ

## Wetenschappelijk onderzoek

### Beschikbaarheid & Betrouwbaarheid

Doc. Nr.	Titel
01.	Xiaolin - Final version Tennet Report-27 April 2011
02.	Tuinema - onderzoeksvoorstel
03.	Tuinema - progressief report 1
04.	Tuinema - progressief report 2
05.	Tuinema - progressief report 3
06.	Tuinema - progressief report 4
07.	Tuinema - progressief report 5
08.	Kandalepa - Final Internship report

### Dynamische stabiliteit

Doc. Nr.	Titel
01.	Influence of 380 kV AC Cables on the Dynamic Stability of Dutch Transmission System, H. Khalilnezhad

### Monitoring

Doc. Nr.	Titel
01.	Specificaties monitoring systeem
02.	Barakou - Research proposal
03.	Barakou - Progress Report 1

### Resonanties

Doc. Nr.	Titel
01.	Wu - Research proposal
02.	Wu - Progress report 1
03.	Wu - Progress report 2
04.	Wu - Progress report 3
05.	Wu - PhD thesis

### Samenhang

Doc. Nr.	Titel
01.	Khalilnezhad - Research proposal
02.	Roadmap-Hossein khalilnezhad_v1_remarks TenneT (1)-HK_24dec

### Stand van zaken juli 2014

Doc. Nr.	Titel
01.	PU-AM 14-0442 Stand van zaken 380 kV kabelonderzoek juli 2014

### Transient, steady state gedrag

Doc. Nr.	Titel
01.	Hoogendorp - Research proposal
02.	Hoogendorp - Progress report 1
03.	Hoogendorp - Progress report 2
04.	Hoogendorp - Progress report 3
05.	PhD Research Progress Report-Hossein Khalilnezhad-Final version

## Interne analyse

Doc. Nr.	Titel
01.	DIR09-021.bijlage
02.	PU-AM 15-076 Resonance phenomena in networks with HVAC cables V-13022015
03.	PU-AM 15-049 Maximum 380kV cable system length V-12022015
04.	FINAL position paper01042015
05.	FINAL plaatje verkabelen zeer ongewenst
06.	Brief tennet aan minister
07.	Quick-scan mogelijkheden toepassen 380 kV-kabel

## Papers (niet bijgesloten ivm copy right)

Auteur	Titel	Conferentie/Journal	Jaar
Sander Meijer,	Availability and Risk Assessment of 380 kV Cable Systems in Transmission Grids	Cigre	2012
Sander Meijer,	Impact of QA/QC on the Successful Commissioning of Long 380 kV XLPE Cable Systems	Cigre	2014
Shima Mousa,	Condition Monitoring of long 380 kV XLPE cables in a meshed grid	CMDM	2013
Sander Meijer,	Return of experience of 380 kV XLPE Landcable Failures	Jicable	2011
Michael Schm,	Online ampacity determination of a 220 kV cable using an optical fibre based monitoring system	Jicable	2011
Bart Tuinema,	Reliability Evaluation of Underground Cable Systems used in Transmission Networks	PMAPS	2012
Bart Tuinema,	Reliability of Underground Cable Systems in the Connection of a large-scale Generation Substation	PMAPS	2014
Lei Wu, et al.	Equivalent Single-layer Power Cable Sheath for Transient Modeling of Double-layer Sheaths	PowerTech	2013
Lei Wu, et al.	Application of Frequency Domain Analysis to Fault Transients in Complex HV Transmission Lines	ATEE	2013
Lei Wu, et al.	Frequency-Domain Analysis of Transients in Mixed Overhead Line-Cable Connection	IEEE	2013
Lei Wu, et al.	Frequency Domain Transient Analysis of Resonant Behavior for Different HV Overhead Line and Underground Cable Configurations	IPST	2013
Christiaan Eng	Resonances due to Long HVAC Offshore Cable Connections	PowerTech	2015

## APPENDIX 2

### Bijkomende informatie TenneT betreffende interconnecties

- E-mail TenneT 14/07/2015 : bijgevoegd
- First UCTE Comments on Background Paper Undergrounding of Electricity Lines in Europe (10/12/2003) , available at :  
<https://www.entsoe.eu/news-events/former-associations/ucte/other-reports/Pages/default.aspx>
- Joint Paper : Feasibility and technical aspects of partial undergrounding of extra high voltage power transmission lines ENTSO-E & EUROPACABLE , available at :  
[http://ec.europa.eu/energy/en/studies?field\\_associated\\_topic\\_tid=48](http://ec.europa.eu/energy/en/studies?field_associated_topic_tid=48)
- TenneT- AMPRION-Memorandum : 12/11/2014 : bijgevoegd
- TenneT nota PU-AM 15-423 : bijgevoegd

## Van Ranst Albert (TRACTEBEL ENGINEERING - BELGIUM)

---

**From:** Zwaal, John <John.Zwaal@tennet.eu>  
**Sent:** 14 July 2015 20:08  
**To:** albert.vanranst@gdfsuez.com  
**Cc:** N.G.M.vanCampen@minez.nl; albert.vanranst@skynet.be; Jansen, Kees (AM); Aanhaanen, Gert; Kuik, Robert; Schouwstra, mevr. dr. M.C. (Marije) (M.C.Schouwstra@minez.nl)  
**Subject:** Documentatie voor opdracht 2nd opinion cable 380 kV  
**Attachments:** Joint\_ENTSO-E\_Europacable\_FINAL\_17\_Dec\_\_2010\_signed.pdf; UCTE-position-on-undergrounding dec 2013.pdf; 141112 Technical Paper Wesel-Doetinchem\_final.pdf; 15-423 Beantwoording vraag Tractebel 'niet verkabelen in interconnecties'.pdf

Dag Albert,

Naar aanleiding van uw verzoeken in onderstaande email het volgende:

- De geldende Europese regels inzake interconnecties:  
[De Europese regels zeggen niets over interconnecties, wel over het rekening houden met grensoverschrijdende gevolgen. Voor is er nog een UCTE reactie op een EU background paper betreffende undergrounding, zie bijlage.](#)
- De afspraken op niveau van ENTSO-E inzake interconnecties:  
[ENTSO-E heeft een joint paper met EUROCABLE getekend, waarin staat dat verkabeling een individuele beslissing van TSO's is \(zie bijlage\).](#)
- De specifieke akkoorden betreffende de individuele interconnecties tussen TenneT enerzijds en de tegenpartij-TSO anderzijds:  
[In notitie gemeld dat we met Amprion een gezamenlijk standpunt hebben om geen kabel toe te passen in de nieuwe interconnectie Doetinchem – Niederrhein, zie bijlage.](#)
- Een bondige onderbouwing van de stellingname van TenneT betreffende “niet verkabelen in interconnecties”, met verwijzing naar bovengenoemde regels, afspraken en akkoorden:  
[Zie bijlage.](#)

Vragen van uw kant verneem ik graag.

Mvg. John

### John Zwaal

Manager Grid Development and Strategy  
Asset Management

T +31 (0)26 373 12 74  
F +31 (0)26 373 11 12  
M +31 (0)6 22 79 91 18  
E [john.zwaal@tennet.eu](mailto:john.zwaal@tennet.eu)  
[www.tennet.eu](http://www.tennet.eu)

TenneT TSO B.V.  
Utrechtseweg 310  
Arnhem  
Postbus 718  
6800 AS Arnhem

Handelsregister: Arnhem 09155985

Denk aan het milieu. Print dit bericht alleen als het noodzakelijk is.



---

Van: [albert.vanranst@gdfsuez.com](mailto:albert.vanranst@gdfsuez.com) [<mailto:albert.vanranst@gdfsuez.com>]

Verzonden: zaterdag 4 juli 2015 16:36

Aan: Zwaal, John

Geachte Heer Zwaal,

Zoals u vernomen heeft van de heer Niels van Campen heeft TE (Tractebel Engineering) van de minister van Economische Zaken (MINEZ) de opdracht ontvangen voor een "Second Opinion" inzake het gewijzigde standpunt van TenneT betreffende verkabeling op 380 kV.

Naast de analyse van een aantal door TenneT aangeleverde studiedocumenten zijn er ook specifieke vragen van MINEZ betreffende de interconnecties en de afspraken daaromtrent :

Quote uit de opdracht:

#### 1.6 Interconnectors and European legislation

- What do the European rules specify in relation to interconnectors?
- What is specified in the agreements among the joint European high-voltage net managers (ENTSO-E) in relation to the underground cabling of 380kV connections, interconnectors, etc.? What can be deduced from the ENTSO-E agreements with regard to 380kV connections, interconnectors, national ring, etc? Is it correct that Europe or ENTSO-E actually prescribes that interconnectors must be above ground in order to be able to guarantee reliability and as an emergency power supply to keep other countries running?
- How can the European rules be interpreted (are alternative interpretations possible)?

Unquote.

Om deze vragen naar behoren te kunnen beantwoorden in de specifieke context van TenneT verzoeken wij u om ons volgende documenten ter beschikking te stellen:

- De geldende Europese regels inzake interconnecties;
- De afspraken op niveau van ENTSO-E inzake interconnecties;
- De specifieke akkoorden betreffende de individuele interconnecties tussen TenneT enerzijds en de tegenpartij-TSO anderzijds;
- Een bondige onderbouwing van de stellingname van TenneT betreffende "niet verkabelen in interconnecties", met verwijzing naar bovengenoemde regels, afspraken en akkoorden.

Gezien de krappe termijnen (2<sup>nd</sup> opinion eindrapport af te leveren 31/08/2015) zouden wij uw input graag zo snel mogelijk ontvangen (bij voorkeur vóór 20/07/2015).

Voor de verdere contacten met TenneT betreffende deze "Second Opinion" analyse verwijs ik naar een specifieke e-mail hieromtrent.

Ik hoop dat wij dit dossier in een vruchtbare samenwerking kunnen behandelen en afronden.

Met vriendelijke groeten,

Albert VAN RANST  
Senior Expert Power Transmission

**TRACTEBEL Engineering**  
GDF SUEZ

TRACTEBEL ENGINEERING S.A.  
Avenue Ariane 7 - 1200 Brussels - BELGIUM  
mob. +32 478 88 26 08  
[albert.vanranst@gdfsuez.com](mailto:albert.vanranst@gdfsuez.com)  
[albert.vanranst@skynet.be](mailto:albert.vanranst@skynet.be)  
[www.tractebel-engineering-gdfsuez.com](http://www.tractebel-engineering-gdfsuez.com)



VAT BE 0412 639 681 RPR/RPM Brussels

GDF SUEZ Mail Disclaimer: <http://www.gdfsuez.com/disclaimer/disclaimer-fr.html>

\*\*\*\*\*

All information contained in this message is confidential and privileged to us and may not be distributed or copied to any person other than the addressee without our prior written consent.

If you receive this information unintentionally, please inform us immediately. Although every effort has been made to ensure that all information displayed in this email is accurate and complete, we cannot accept any liability whatsoever for any errors, inaccuracies or omissions or for any loss resulting directly or indirectly from the recipient's reliance on this information.

\*\*\*\*\*





**First UCTE Comments**  
**on the**  
**BACKGROUND PAPER**  
**UNDERGROUNDING OF ELECTRICITY LINES IN EUROPE**  
COMMISSION OF THE EUROPEAN COMMUNITIES  
Brussels, 10 December 2003

**Introduction:**

UCTE welcome the EU Commission Background paper, presented on December, 10<sup>th</sup> 2003, as it presents the current situation in the field of underground cables and lines in Europe.

On the basis of the analysis carried out into the paper, it appears that no European coordinated action concerning Low Voltage and Medium Voltage electricity networks is needed, while the EU Commission is going to propose “some type of coordinated action to be undertaken at European level” in order to increase the percentage of underground sections in cases of High Voltage and Extra High Voltage networks.

In that respect UCTE highlights that some essential clarifications and adaptations are necessary to provide a comprehensive overview and that some further analysis appears to be necessary. Some statements in the paper are not generally applicable for all voltage levels, especially not for 380kV lines.

UCTE therefore presents its recommendations on some aspect of the paper with special reference to HV and EHV transmission lines.

**UCTE Recommendations:**

**1. Security of supply**

Security of supply in the HV and EHV grid is not necessarily enhanced by cables even though cables are not subject to transitory phenomena. Adverse weather conditions may not be a problem for overhead lines (OHL) if designed and maintained properly including right of way management. Experience of some European countries (Austria) is best with OHL even during heavy storm, flood, ice and snow. Flood, earthquakes and landslides may influence cable connections.

## Joint paper: Feasibility and technical aspects of partial undergrounding of extra high voltage power transmission lines

Following an invitation by the European Commissioner for Energy, Mr. Andris Piebalgs, in December 2009, ENTSO-E and Europacable have jointly produced this paper, outlining the feasibility and technical aspects of partial undergrounding of Extra High Voltage (EHV) power transmission lines (AC 220 kV – 400kV).

The objective of this document is to provide an authoritative source of information for future transmission projects, which shall be made available to any interested party.

Partial undergrounding may, in some cases, be part of a solution of transmission projects of vital interest for the development of the EU transmission network, and for that purpose the availability of agreed authoritative information on this topic is of fundamental importance.

ENTSO-E and Europacable have reviewed the following dimensions of partially undergrounded transmission lines:

- 1) Technical aspects of extra-high voltage cross linked polyethylene (XLPE) cables
- 2) Integration of partial undergrounding in transmission networks
- 3) Environmental aspects of partial undergrounding
- 4) Cost aspects of partial undergrounding in general.

This paper merges the experience European Transmission System Operators (TSOs) have gained with the inclusion of underground EHV cables into their transmission networks over many years with the technical expertise of the leading XLPE EHV cable systems manufacturers in Europe.

Given the complexity of integrating partial undergrounding into high voltage transmission systems, all projects will require a case-by-case analysis of the technical specifications required for partial undergrounding.

Against this background ENTSO-e and Europacable have agreed to conclude a joint assessment of the fundamental aspects of partial undergrounding.

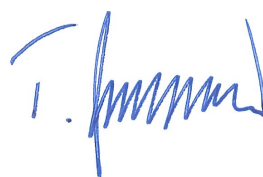
It is important to stress that this paper only reflects on the technical aspects of partial undergrounding. It is not in the remit of this work to define when and where partial undergrounding could be applied to complement overhead transmission lines. This question remains to be answered by individual Transmission System Operators and, where applicable, by other national planning authorities or regulators.

This paper has been sent to the European Commissioner for Energy, Mr Günther Oettinger, on 11<sup>th</sup> January 2011 and is now available to the public at the following link:  
[http://ec.europa.eu/energy/studies/index\\_en.htm](http://ec.europa.eu/energy/studies/index_en.htm)

Brussels, 12<sup>th</sup> January 2011



Jean Versaille  
Chairman of ENTSO-E  
System Development Committee



Thomas Neesen  
Secretary General Europacable

**Joint paper:  
Feasibility and technical aspects  
of partial undergrounding  
of extra high voltage power transmission  
lines**

Brussels, December 2010

to Christian Trimpe, Jeroen van Haeren

DATE November 12, 2014  
REFERENCE Amprion DIS 700240108  
TenneT CAS 14-124  
FROM Björn Wohlgemuth, Robert Tempels  
Pim Jacobs, Jan de Jong, Kees Jansen

SUBJECT Technical questions Doetinchem - Niederrhein

REPORT   
DECISION

## 1. Internal document / not to be referenced to

The document is intended as an internal document to align the answers to common questions with respect to the technologic and grid issues regarding Doetinchem – Wesel/Niederrhein. The document is written by Amprion and TenneT.

## 2. Why is the Interconnection Doetinchem – Wesel/Niederrhein needed? Is the project still needed today?

Due to the change in the German and Dutch generation mix significant power flows between both countries occur already today. In order to integrate particularly wind energy and new conventional power plants the need for transport capacity will further increase. Since 2000 cross-border transits in the area of Central West Europe (CWE) from Germany through the Netherlands to France, lead to the auctioning of transmission capacity on the German-Dutch border. Because of the existing bottleneck between the two countries, the possibility of expansion of the cross-border transmission capacity was examined in a feasibility study in 2006. Within this feasibility study different expansion options between the transmission grids were investigated under consideration of approval procedure related issues and their impact on the transmission capacity. The following options were investigated:

- Doetinchem (NL) – Wesel/Niederrhein,
- Boxmeer (NL) – Wesel/Niederrhein,
- Maasbracht (NL) – Dülken,

The results show that the expansion option between Doetinchem and Wesel/Niederrhein increases the available capacity by about 1,000 MW up to 2,000 MW. This additional capacity will facilitate the further integration of the European Energy market especially in Central West Europe. Further the additional capacity enables a strengthening of the competition of the market players. The new capacity will also lead to an increase in Security of Supply by providing new energy exchange channels which increases the system resilience. Regarding system-wide generation the import and export possibilities are extended by the project and facilitate the further integration of RES in the Netherlands and Germany. Doetinchem and Niederrhein are two strong nodes in the network and can facilitate the extra flow and are hence the most appropriate connection points from the grid point of view. Considering the different aspects the feasibility study

concluded that this connection is the best expansion option

The project was elected as “project of common interest” (PCI 2.12) in 2012 by the EC. By this award the European Commission is acknowledging the importance of the project for the reinforcement of the pan-European transmission grid. In addition the project is part of the German Grid Development Plan and approved by the Dutch and German regulators.

To fulfil the transmission needs that were identified in the Regional Investment Plan (ENTSO-E) and the German Grid Development Plan the increase of cross-border transmission capacity is still necessary – especially with regard to previous studies like the DENA Grid Study. The installed capacities of RES are already today much higher than assumed in the DENA study. That means today’s grid extension planning need to consider the fact that more RES energy needs to be transmitted to the load centres and over longer distances.

The need for additional capacity is also notified by today’s market situation: the price levels between Germany and The Netherlands still show a significant difference at certain hours showing the market interest for additional interconnection capacity.

### **3. Why is the overhead line in AC and not in DC?**

The substations of Wesel/Niederrhein in Germany and Doetinchem in The Netherlands are the two points at which the new interconnection will be connected to the existing AC grid (= alternating current). AC grid in this context means the wide pan-European network. The continental part in Middle and Southern Europe consists of a large number of AC transmission lines (>300.000 km) and AC substations. Only for specific applications, like offshore wind-farm connections, long-distant subsea-cables, long-distant on-shore power transmission, the DC transmission technology is used (=direct current). Also specific needs like controllability of flows can be a reason for the application of DC links in the meshed AC network. The share of DC lines at the total length of the European power grid is less than 2%<sup>1</sup>; AC is the standard technology. At the connection points converter stations are necessary to transmit the current from DC to AC respectively vice versa. For short- and medium-long transmission distances AC transmission is in most cases more cost effective than DC links. The significant higher investment costs are caused by the necessary converter stations. When the transmission distances are above several hundred kilometers and the flows are very large, DC transmission can become economically more efficient than AC transmission due to lower electrical losses. For transmission distances like in the case Wesel/Niederrhein-Doetinchem the AC technology is by far the most cost effective solution.

### **4. Why overhead line and not underground cable?**

Underground cables at Extra High Voltage levels introduce complexity and risks. One of the components that introduce extra complexity are compensation units. These units are necessary to compensate for the

---

<sup>1</sup> Source: ENTSO-E: Statistical Factsheet 2013, page 7

reactive power of the AC-cables. For a double circuit underground cable with a length of 55 km, a high number of compensation is needed and several intermediate substations need to be built.

Next to compensation units, a large number of joints is needed (approximately one joint per kilometre). Joints introduce extra risks due to the high electric stress in the material and are often the point for cable failures.

The repair / replacement of a damaged joint takes a lot of time. In this time the cable is not available for transmission. Hence from the system reliability point of view an overhead line is to be preferred in this project to minimize the risk.

In both countries this technical risk has been acknowledged by the respective legal/governmental framework:

- According to the Dutch "Structuurschema Elektriciteitsvoorziening, SEVIII", a plan of the government that describes the development of the Electricity infrastructure, all new high voltage connections, with a voltage higher or above 220kV, shall be built as overhead lines. Of course new technologies as underground cables at the highest voltage level, are also under investigation. For that TenneT started with 20 km of 380kV underground cable in the Randstad project in the western part of The Netherlands. Of these 20 km already 10 km underground cable is in operation. To gain experience with underground cables at this voltage level, an extended research program is defined with the technical universities in the Netherlands. The final results and conclusions of this research program are expected in 2017. A covenant has been agreed on with the government that first after the results of the research program are known, a decision will be taken on the application of more than these 20 km of 380kV underground cable.
- In Germany the legislator foresees the possibility for cable pilot projects in the EnLAG framework. This law explicitly describes the use of cables on four projects. The project Doetinchem – Wesel/Niederrhein is not mentioned as one of these projects. For more information please refer to article 2, paragraph 1 EnLAG.

## 5. Why build a new line and not upgrade existing interconnectors

The development of interconnection capacity is a complex process. Not only the interconnectors themselves influence the added capacity but also the existing network plays an important role. Hence it is necessary to complement the grid by the most appropriate element leading to a significant improvement of the entire meshed grid. To reinforce the network and increase transmission capacity in general there can be new lines or upgrades of existing ones. To significantly improve the cross-border capacity between Germany and The Netherlands, a new line between the strong nodes of Doetinchem and Niederrhein was the best alternative. When looking at the map, the location of Doetinchem – Wesel/Niederrhein is in-between the existing interconnectors Hengelo-Gronau and Maasbracht-Rommerkirchen Building a new line in this area, results in a more equal distribution of the cross-border flows on the Dutch-German border, using the entire network in a more optimal way.

Furthermore the system reliability is strengthened by a higher number of interconnector lines as it introduces more parallel paths to share the flow that needs to be redistributed after an unforeseen outage on an interconnector.

## 6. Difference between capacity of the line and NTC contribution

The Dutch and German transmission systems are directly interconnected in three places. These interconnections contribute to the possibilities for mutual assistance in case of emergencies (security of supply), to promote the integration of European market forces (by making transmission capacity available to the market), and to facilitating the realisation of renewables targets (by enabling a better distribution of capacity from renewables across the European grid).

If that cross-border capacity is to be increased substantially, two factors come into play:

1. Physical extension of the grid. This will require an investment in upgrading existing interconnections or the construction of new interconnections. Both will result in increased physical capacity between both countries.
2. Determining the additional transmission capacity that can be safely allocated to the market. In the new situation, grid security requirements must still be satisfied. For this purpose, ENTSO-E's NTC algorithms serve as the criterion. This algorithm is used to calculate the cross-border capacity that can be safely allocated to the market, taking into account that no overloading will occur in case of the unexpected breakdown of one of the interconnectors. A part of physical capacity is needed for security of supply (outage of generator but also contingency on the border itself) and therefore the market capacity is always lower than the physical capacity.

Grid development is focused on a long term grid design not of just one moment, but for 10, 20, 30 years. This is the reason why when the comparison between AC and DC transmission technology is made, the full physical capacity must be taken into account. In the pre-feasibility study the added value by the project Doetinchem-Wesel/Niederrhein was based on the physical capacity of the other existing lines.

## 7. Smart Grids, Virtual Power plants, Storage and spreading of RES

Smart Grids, Virtual Power plants, Storage are innovative concepts to facilitate balancing issues that occur prior in distribution systems due to more volatile production. Those measures can help to smoothen the system operation situation on a local scale. It cannot help to transmit significant amount of energy over long distances which becomes necessary as load and generation location in today's system diverge from each other. This need of transmission capacity can only be satisfied by extending the European transmission grid. Spreading of RES is not limited by national borders, but is more beneficial when spread over a larger area in order to even out imbalances by using the pan European transmission system. This is the reason why the extension of cross-border lines between neighboring countries is so important.

AAN Albert van Ranst  
cc John Zwaal, Robert Kuik, Kees Jansen,  
Jan de Jong

DATUM 13 juli 2015  
REFERENTIE PU-AM 15-423  
VAN Gert Aanhaanen

**ONDERWERP** Beantwoording vraag Tractebel 'niet verkabelen interconnecties'

TER BESLUITVORMING

TER INFORMATIE

## 1. Inleiding

Het Europese transportnet voor elektriciteit (380 kV-net) is vrijwel geheel opgebouwd uit bovengrondse verbindingen. De reden hiervoor is de technische en economische superioriteit van bovengrondse lijnen op dit spanningsniveau, in vergelijking met ondergrondse kabel. Uitbreiding van het transportnet met nieuwe bovengrondse lijnen stuit in alle Europese landen op maatschappelijk verzet en overall rijst de vraag waarom dit niet ondergronds kan worden aangelegd. TenneT heeft in 2008 besloten om bij uitbreidingsprojecten op beperkte schaal 380 kV-kabel toe te laten (maximaal 20 km systeemlengte). Deze beperking is gesteld in verband met het gebrek aan internationale ervaring op het gebied van 380 kV-kabel en in verband met het maatschappelijke belang van een goed functionerend transportnet. Inmiddels is enige jaren ervaring opgedaan met de eerste 10 km in bedrijf genomen 380 kV-kabel. De praktische ervaring en theoretische inzichten zijn inmiddels zodanig dat naar het oordeel van TenneT situationeel meer 380 kV-kabel kan worden toegelaten. De betrouwbaarheid en beschikbaarheid van de door TenneT toegepaste 380 kV-kabel is positief.

TenneT voert voor haar Duitse en Nederlandse net een uniform beleid ten aanzien van de toepassing van 380 kV-kabel. Op basis van voorstaande heeft dit er toe geleid dat de maximale hoeveelheid 380 kV-kabel nu is losgelaten en de toepassing situationeel wordt beoordeeld op technische gronden. Er is wel een voorbehoud gemaakt voor de toepassing van 380 kV-kabel in interconnecties. Op verzoek van het Ministerie van Economische Zaken verricht Tractebel Engineering een 'second opinion' uit op de beleidswijziging van TenneT. Deze notitie gaat specifiek in op de vraag van Tractebel naar de onderbouwing van de stellingname van TenneT betreffende 'niet verkabelen in interconnecties'.

## 2. Ontwikkeling en functie transportnet

Het transportnet voor elektriciteit heeft zich door de jaren heen ontwikkeld van stedelijke niveau, via een provinciaal en landelijk naar Europees niveau. Door de jaren heen is de transportcapaciteit steeds hoger geworden (toename spanning en stroombelastbaarheid) en zijn de verbindingen in lengte toegenomen. Ook de functie van het transportnet is geëvolueerd. Diende het in eerste instantie voor onderlinge bijstand in geval van productiestoring en later voor de meest economische inzet van productie-eenheden, is het nu de handelsplaats van de vrije elektriciteitsmarkt. Een verdere ontwikkeling is gaande richting het transporteren van overschotten aan duurzame energie en in de toekomst mogelijk voor strategische energie-uitwisseling,



ter vermindering van de energie-import uit het Midden Oosten en Rusland. Er is een duidelijk trend waarneembaar in het toenemende belang van interconnecties tussen de Europese landen in ENTSO-E verband.

### 3. Verantwoordelijkheid TSO's in ENTSO-E verband

ENTSO-E heeft in haar Operation handbook (Policy 3 'Operational Security') de volgende bepalingen opgenomen. Deze bepalingen zijn bedoeld om TSO's bij besluiten in eigen land ook verantwoordelijkheid te laten nemen voor grensoverschrijdende gevolgen.

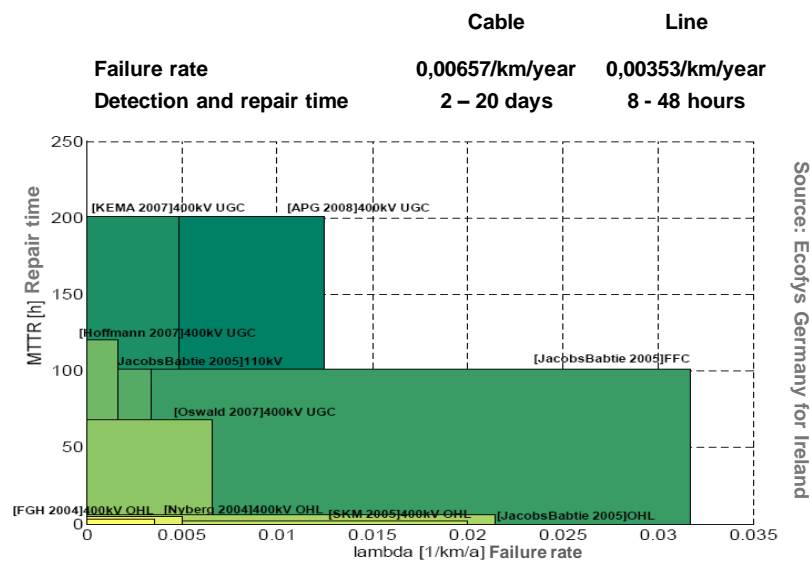
**Table 1 ENTSO-E Operation handbook Policy 3 'Operational Security'**

<p><b>One goal</b> "No cascading with impact outside my border"</p> <p><b>Two obligations</b></p> <p>1 - Obligation for each TSO to monitor the consequences of the events defined in its contingency list (= normal + exceptional contingencies) and warns its neighbours when its own system is at risk at any operational planning stage and in real time</p> <p>2 - Mandatory coordination by bi-multilateral, even regional actions to better assess the consequences of any domestic TSO's decision</p> <p><b>Three behaviours</b></p> <p>1 - "Be aware of the risks", even if not sufficiently covered by remedial action due to too high costs (potential emergency situations)</p> <p>2 - "Best efforts" to set-up remedial actions, that is not always possible or sufficiently efficient by one single TSO to cover exceptional contingencies</p> <p>3 - Be aware of impacts of domestic operational decisions (switching, redispatching, outage planning, capacity assessment) on neighboring systems</p> <p><b>Risk assessment: a concern</b></p> <p>Each TSO is only responsible for the operation of its own network. But it is required to inform relevant neighbors in case it assumes some risks to come from outside or to come from inside to be propagated abroad.</p> <p><b>Inter-TSO coordination</b></p> <p>Bilateral, multi-lateral or regional coordination is requested to assess risks, to ensure efficiency of operational decisions and remedial actions.</p>
---

De gezamenlijke Europese hoogspanningsnetbeheerders (ENTSO-E) hebben onderlinge gedragsregels afgesproken en die houden in, dat zij elkaar enerzijds zullen assisteren bij het oplossen van calamiteiten en dat zij elkaar anderzijds zoveel mogelijk zullen behoeden voor onderbrekingen. Dat houdt in, dat interconnectoren bij uitstek robuust en stabiel moeten zijn. Daarom acht TenneT het zeer ongewenst om in grensoverschrijdende wisselstroomverbindingen ondergrondse kabels op te nemen.

Door grensoverschrijdende samenwerking van TSO's is de 'control area' voor regel- en reservevermogen niet langer beperkt tot de eigen landsgrens, maar kunnen deze diensten ook vanuit een ander land worden geleverd dan waar de verplichting rust (ENTSO-E Operational handbook Policy 1). Deze economische optimalisatie is alleen mogelijk bij een hoge beschikbaarheid van de interconnecties. Een hoge beschikbaarheid is tevens van belang voor een efficiënt functionerende elektriciteitsmarkt en in geval van noodsituaties in het Europese net.

Uit de huidige statistiek blijkt dat bovengrondse verbindingen een hogere beschikbaarheid kennen dan de ondergrondse kabelverbindingen, niet alleen vanwege hogere faalcijfers, maar tevens en vooral vanwege de langere reparatieduren ingeval van storing, zie Figuur 1. Dit betekent dat een hogere performance mag worden verwacht van interconnecties die bovengronds zijn uitgevoerd.



**Figuur 1** Uit meerdere onderzoeken blijkt dat 380kV-bovengrondse verbindingen een hogere beschikbaarheid kennen dan ondergrondse verbindingen.

Voor de nieuw aan te leggen interconnectie Doetinchem – Niederrhein is TenneT met buur TSO Amprion overeengekomen om deze verbinding geheel bovengronds uit te voeren. Momenteel zijn in Duitslands enkele nieuwe 380 kV verbindingen aangewezen om gedeeltelijk ondergronds te worden uitgevoerd, maar interconnecties horen daar niet bij.

#### 4. Toename gebruik ondergrondse kabel

Vanuit het ontstaan van de elektriciteitsvoorziening zijn twee belangrijke ontwikkelingen in de uitvoering van hoogspanningsverbindingen te onderscheiden. Dit is enerzijds de toepassing van verbindingen met een hogere spanning en anderzijds het ondergronds brengen van bovengrondse verbindingen.

In Nederland hebben deze ontwikkelingen geleid tot netten met een spanning van 400 Volt, 10kV, 20kV, 25kV, 50kV, 110kV, 150kV, 220kV en 380kV, daarbij is tot en met 25kV 100% ondergronds gebracht, voor 50kV is dit bijna 100%, voor 110kV en 150kV gaat dit richting 30%, terwijl dit voor de 220kV en 380kV-netten nagenoeg 0% is.

Ook internationaal is de toepassing van 380 kV-kabel erg laag (Europa EHS < 0,1%) en overwegend beperkt tot 'aansluitingen' op het transportnet. Bij falen van dit type 'aansluitverbinding' blijven de gevolgen vrijwel altijd beperkt tot de aansluiting zelf en levert in het algemeen gesproken geen risico voor de leveringszekerheid. Dit in tegenstelling tot het falen van verbindingen die deel uitmaken van het transportnet. Ook in metropolen worden soms 380 kV-kabelverbindingen toegepast (City Feeders). Kenmerkend hier is de lagere transportcapaciteit per verbinding en de aanwezige redundantie, waardoor de gevolgen van een falende kabel beperkt blijven.

De reden voor de nog beperkte toepassing van 380 kV-kabel zit overwegend in de ontbrekende noodzaak voor ondergrondse aanleg, gecombineerd met de extra kosten. Wanneer er wel een noodzaak is en de kosten worden geaccepteerd, komen vervolgens de betrouwbaarheid en technische complicaties naar voren.

De huidige betrouwbaarheidsstatistiek van 380 kV-kabel wereldwijd is gebaseerd op een kleine populatie, met een gelimiteerd aantal jaren ervaring met de hedendaagse XLPE-kabels. Ook de technische complicaties beïnvloeden de beschikbaarheid, zo als bijvoorbeeld de afhankelijkheid van de werking van spoelen en de invloed op de Automatische Onverwijde Wederinschakeling (Auto Re-closure). Het is voor de toepassing van kabel in interconnecties dringend gewenst om over meer en langjarige statische gegevens te kunnen beschikken.

De belangrijkste technische issues in relatie tot de toepassing van 380 kV-kabel zijn inmiddels wel geïdentificeerd. Over de te nemen maatregelen en de betrouwbaarheid van de maatregelen (spoelen, filters, point on wave schakelaars, enzovoort) is veel minder bekend en ze zijn maar weinig toegepast. Hier is nog veel in ontwikkeling. Met onder andere de vraag hoeveel 380 kV-kabel er maximaal verantwoord in het wisselspanningsnet kan worden toegepast.

## 5. Maatschappij en bovengrondse hoogspanningsverbindingen

De aandacht van de maatschappij voor natuur en milieu is nu veel groter dan tijdens de bouw van de transportnetten in de jaren zestig en zeventig. Dit betekent dat de acceptatie van nieuwe hoogspanningslijnen laag is en de druk op ondergrondse aanleg hoog. Aangezien 380 kV-transportverbindingen worden aangelegd over grote lengte en met een hoge transportcapaciteit is volledig ondergrondse aanleg technisch en economisch niet realistisch. Waar dit toch aan de orde zou zijn, dringt zich de vergelijking op met kostbare gelijkspanningsverbinding, uitgevoerd met ondergrondse kabelverbinding. Vooral nog wordt voor nieuwe 380 kV-transportverbindingen uitgegaan van bovengrondse wisselspanningsverbindingen met gedeeltelijk ondergrondse aanleg (partial undergrounding). De bovengrondse verbindingen bestaat daarbij uit een dubbelcircuit en voor het ondergrondse deel wordt overgegaan op 2 kabels per fase, om onder- en bovengronds een gelijke transportcapaciteit te bereiken. De ondergrondse tracé-delen kunnen op deze wijze een uitkomst bieden in gebieden met grote landschappelijke waarde of nabij bevolkingskernen waar zich een planologisch knelpunt voordoet.

## 6. Afwegingen en beleid TenneT

TenneT is verantwoordelijk voor een goed functionerend transportnet, nu en in de toekomst. Daarnaast dient TenneT rekenschap te geven van de ruimtelijke inpassing van haar werken en de totale kosten. Dit alles leidt in de huidige situatie tot de volgende afweging.

Met in achtneming van:

1. het toenemende belang van interconnecties (van huidige vrije markt facilitering tot toekomstige strategische energie-uitwisseling in Europa),
2. de onderlinge verantwoordelijkheid van TSO's in ENTSO-E verband,
3. de huidige kwaliteit en ervaring met ondergrondse 380 kV-kabel,
4. de wens van de samenleving voor ondergrondse aanleg,

vindt TenneT dat 380 kV-kabel situationeel kan worden toegepast, echter niet in interconnecties.

## APPENDIX 3

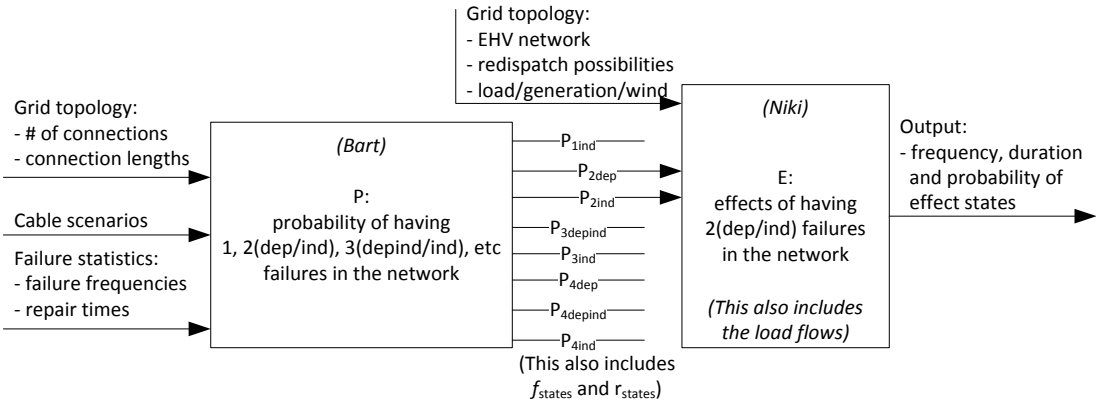
### Aanvullend informatie vanwege TenneT na bespreking van 18/08/2015

- Response to questions ..... : bijgevoegd
- Mastership Thesis N. Kandalepa : niet bijgevoegd

**Response to the questions of A. van Ranst during the meeting on 18/8/2015.**

During the meeting, it was asked how the work of Niki’s internship is related to the work performed by Bart. Both works are related according to the scheme as shown below. The scheme shows two main blocks. In block P, the probabilities (and frequency/duration) of having 1,2,3,4 failures within the network is calculated based on the number of connections and connection lengths. In the cable scenarios, the total (double circuit) cable length and the number of cabled connections are varied. The cable locations are chosen arbitrarily, which does not influence the total probabilities of the failure states significantly. Only a variation up to a few percent was found for specific cable connections.

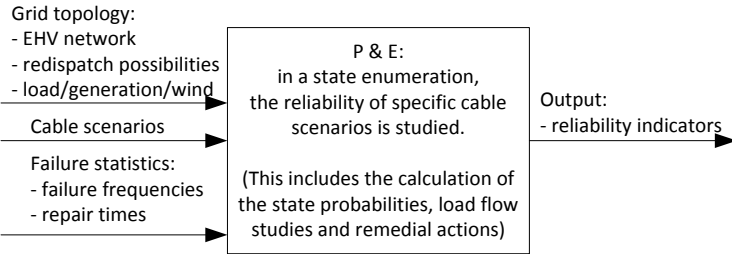
In block E, the effects of the failure states are analysed. Only states with 2 failures are considered, because the network is assumed to be n-1 redundant and the probability of higher-order failures is considered small. The effects are studied by performing load flows, for which additional grid information (like the network topology, the line/cable impedances and the load/generation/wind at every substation) is required. Because blocks P and E are separated, the results become averaged because the exact location of the cables is not known in block E. The effect of every possible 2<sup>nd</sup>-order contingency is studied by performing a load flow for the complete year scenario, and remedial actions are applied when necessary. It is assumed that every connection is equally likely to be involved in a contingency, such that the probability of a certain dependent double circuit failure becomes  $P_{2dep}/\#\{possible\ dependent\ double\ circuit\ failures\}$ . This leads to an averaging of the final results.



**Figure 1: Scheme of Niki’s internship research.**

To study the effects of specific cable scenarios and to include the other failure states, blocks P and E were combined into one model, as illustrated below. Based on the grid topology, cable scenarios and failure statistics, various reliability indicators are now calculated by using a state enumeration. In this way, details of the cable locations are used in the calculation, such that the reliability of specific cable scenarios can be studied. Moreover, the effects of series (impedance) compensation can be studied. When comparing the results of Niki’s master and internship research, it can be seen that reliability indicators like the probability of load curtailment and the expected redispatch differ considerably for different connections within the network. This mainly depends on the loading of the cable systems, but also other factors

like series impedance compensation and the possibilities for redispatch can influence the results. It can therefore be concluded that the loading of a cable system and the location within the grid can influence the final results significantly. Future cable projects should therefore be studied individually.



**Figure 2: Scheme of Niki's graduation research.**

During the meeting, it was also suggested that an alternative cable system configuration can improve the reliability and could be a good options for future cable projects. The impedance of a connection could be balanced by creating four circuits (of half capacity), which are operated as a double circuit. Although this can improve the reliability, it is not studied in detail as the grid topology as applied in the Randstad project is adopted for additional cabling scenarios as well.

Another point of discussion are the repair times of dependent double circuit failures and the assumed dependent failure factor. Because of the limited amount of available failure statistics, it is not possible to calculate accurate values for these input parameters. Therefore, standard values are adopted, but we are open for different values provided there is sound background information that supports these values.

The following equations from Bart's progress report 4 were used in Niki's internship report: (2.4), (2.7), (2.8), (2.9), (2.10), (2.16), (2.17), (2.18), (2.19), (2.29), (2.30), (2.31), (2.32). The used failures statistics are shown in table 2.1 in Niki's internship report. A dependent failure factor of 0.1 was assumed. Cable system repair times of 730h (1 month), 336h (2 weeks) and 168h (1 week) were considered.

# RELIABILITY MODELLING IN TRANSMISSION NETWORKS

AN EXPLORATORY STUDY FOR FURTHER EHV UNDERGROUND CABLING IN THE NETHERLANDS

by

**Nikoleta Kandalepa**

in partial fulfillment of the requirements for the degree of

**Master of Science**  
in Electrical Sustainable Energy

at Delft University of Technology,  
to be defended publicly on the 1<sup>st</sup> of September 2015

Thesis Committee:	Prof.ir. M.A.M.M. (Mart) van der Meijden	TU Delft
	Dr.ir. J.L. (Jose) Rueda Torres	TU Delft
	Ir. B.W. (Bart) Tuinema	TU Delft
	Dr. A. (Armando) Rodrigo Mor	TU Delft
	Dr. G.R. (Robert) Kuik	TenneT TSO B.V.



## INHOUDSOPGAVE

1. INLEIDING .....	3
2. DE FUNDAMENTEN VAN ELEKTRISCH ENERGIETRANSPORT .....	3
3. HET TRANSPORTSYSTEEM EN ZIJN COMPONENTEN .....	4
4. DE "WETTEN" VAN DE ELEKTRICITEIT .....	7
4.1. Verband Stroom-Spanning over elektrische componenten .....	7
4.2. De knooppuntenvergelijking .....	8
4.3. De kringloopvergelijking .....	8
4.4. Serieschakeling – Parallelschakeling .....	9
5. WISSELSTROOM (AC) VERSUS GELIJKSTROOM (DC) TRANSPORT .....	10
6. BEREKENINGEN REGIMETOESTAND (STEADY STATE) IN AC .....	13
7. DYNAMISCHE STABILITEIT IN AC .....	15
8. ELECTRO-MAGNETISCHE TRANSIENTEN .....	17
9. FREQUENCY SCAN .....	17
10. VERBAND TUSSEN FREQUENCY SCAN EN ELECTRO-MAGNETISCHE TRANSIENTEN .....	19
11. DETERMINISTISCHE >< PROBABILISTISCHE AANPAK VAN NETWERKPLANIFICATIE .....	24
11.1. Algemeen .....	24
11.2. Huidige aanpak in het Nederlandse HS net .....	24
11.3. Mogelijke aanvulling met probabilistische technieken .....	25



## 1. INLEIDING

Deze technische toelichtingen beogen niet van een master-programma in energietechniek samen te persen in een twintigtal A4 pagina's. Dit zou trouwens ook totaal onrealistisch zijn. Qua volledigheid en technische "rigueur" worden hier dan ook de nodige reserves geformuleerd.

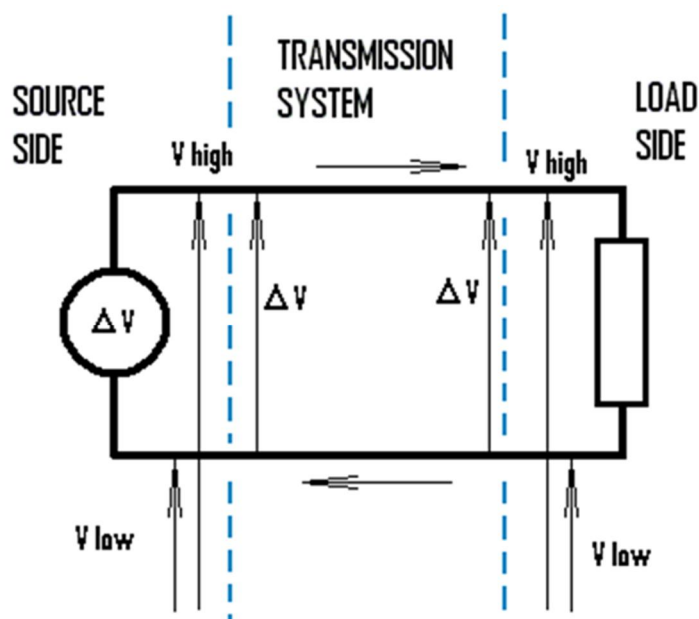
Deze nota wil enkel meer toelichting geven aan niet-specialisten bij al het elektro-technisch jargon dat in de afweging "al dan niet méér verkabelen op 380 kV" aan bod komt in de rapporten:

- "Basisrapport 2nd Opinion" met ref. RITI/4NT/400814/001/00;
- "Analyse documenten m.b.t. 2nd Opinion Verkabeling" met ref. RITI/4NT/400814/002/00

## 2. DE FUNDAMENTEN VAN ELEKTRISCH ENERGIETRANSPORT

Het transport van elektrische energie is fundamenteel gebaseerd op de fysische principes van stroom van elektrische lading (uitgedrukt in A(Ampère) waarbij 1 A overeenstemt met een elektrische lading van 1 Coulomb per seconde), tussen twee punten met een potentiaalverschil (dit potentiaalverschil wordt uitgedrukt in V (Volt)). Hierbij staat 1 V gelijk met een verschil van potentiële energie van 1 Joule die een elektrische lading van 1 Coulomb zou hebben tussen het ene punt en het andere punt.

Elk elektrisch transport heeft een bronzijde en een belastingzijde, en die twee zijn verbonden door het transportsysteem.

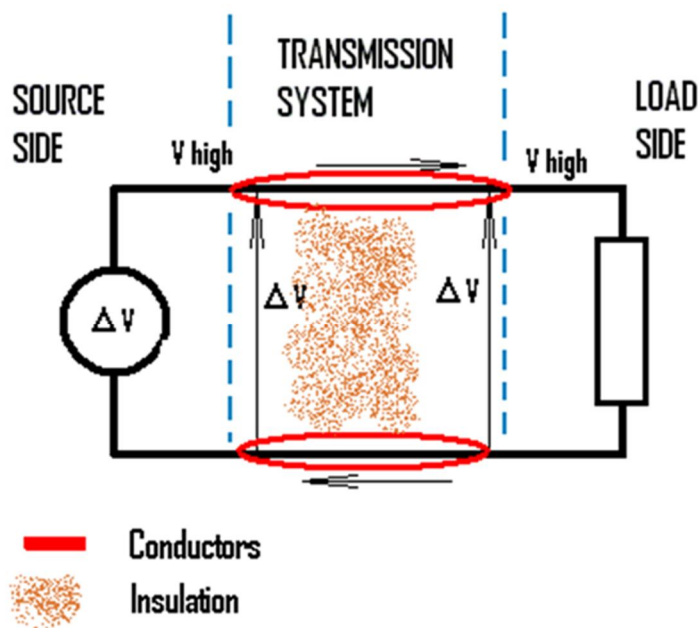


Langs de bronzijde krijgen de elektrische ladingen (die de stroom uitmaken) een energie-oppepper. Deze ladingen vloeien dan via het transportsysteem naar de belastingzijde (waarbij zij de extra energie voor een groot deel behouden).

Aan de belastingzijde verliezen de ladingen dan de extra potentiele energie, terwijl zij door het belastingsysteem vloeien. Tenslotte keren de ladingen (met lage potentiaal) weer naar de bron, waar de hele cyclus herneemt. Het belastingsysteem zet de ontvangen energie om in de gewenste toepassing (bv. mechanische beweging, licht, warmte,...).

### 3. HET TRANSPORTSISTEEM EN ZIJN COMPONENTEN

Het transportsysteem omvat:

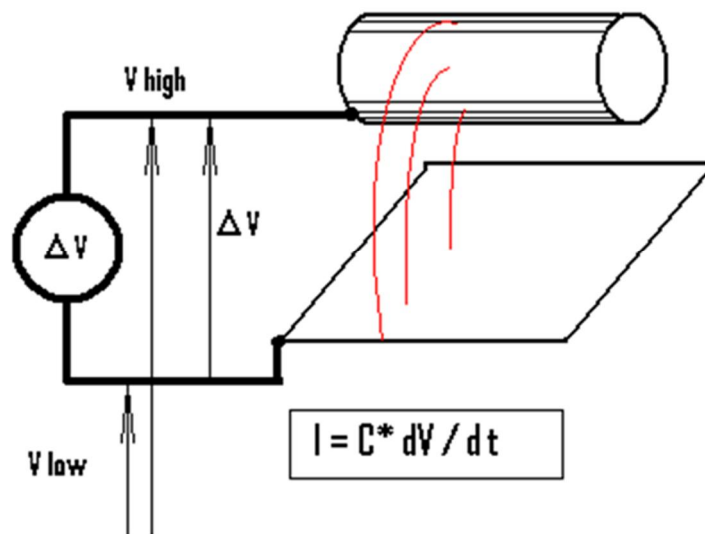


- (Minimum) 2 geleiders om de stroom in gesloten kring te laten vloeien, tussen de energiebron en de verbruiker;
- De geleiders staan onder een potentiaalverschil en moeten onderling geïsoleerd zijn, zoniet ontstaat een (ongewenste) kortsluiting;
- Bij luchtlijn: isolatie in lucht met relatief ruime onderlinge afstand van de geleiders;

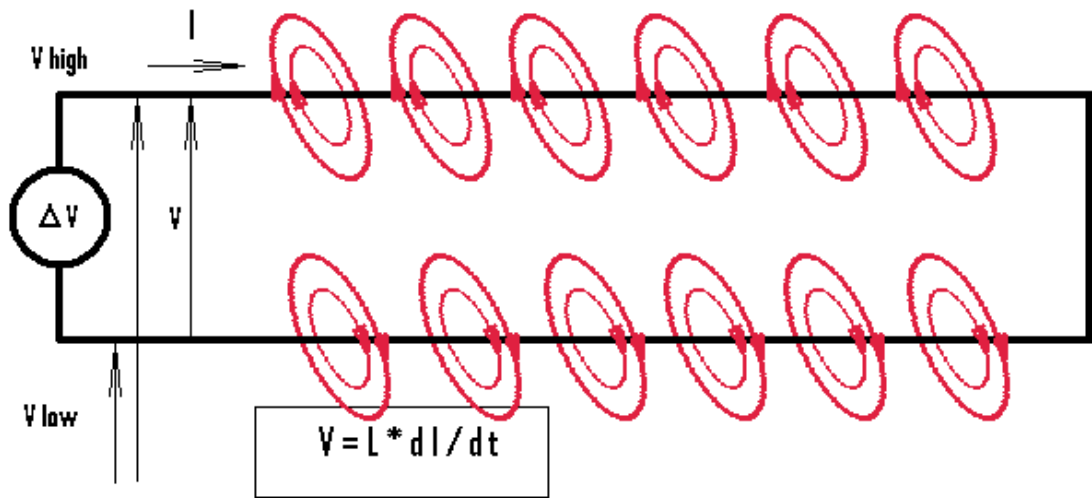
- Bij ondergrondse kabel : kleine isolatie-afstand maar met vaste isolatie (XLPE, papier+massa) tussen elke geleider en de grond.

Naast het aspect van transport van energie in een gesloten circuit zijn er nog enkele andere belangrijke aspecten:

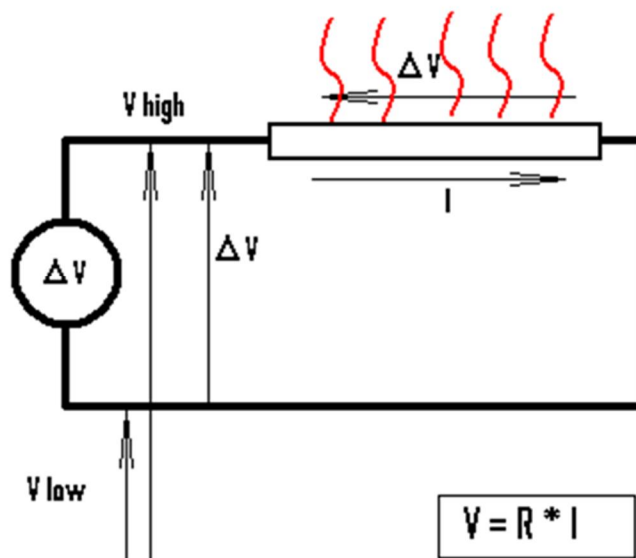
- Om een potentiaalverschil op te bouwen tussen twee geleiders moet een hoeveelheid elektrische lading opgeslagen worden op het oppervlak van deze geleiders. Dit effect staat bekend als capaciteit (C) tussen de geleiders en is uitgedrukt in Coulomb / Volt potentiaalverschil. De eenheid van capaciteit is de Farad waarbij 1 Farad = 1 Coulomb/ 1 Volt . Hieruit volgt onmiddellijk dat elektrostatische energie wordt opgeslagen tussen de twee geleiders op verschillend potentiaal. De capaciteit C van een geleidersysteem is afhankelijk van de geometrie en onderlinge afstand (nabije geleiders hebben grotere capaciteit dan verafgelegen) en ook van het medium tussen de geleiders. Zo geeft lucht als medium een lagere capaciteit dan polyetyleen (bij gelijke geometrie en afstand). Dit verklaart, mede met de grote geleiderafstanden, de lage capaciteit van luchtlijnen in vergelijking met ondergrondse kabels (zeer kleine isolatie-afstanden, met bv. XLPE (Cross-Linked-Poly-Ethylene) als isolatiemedium).



- Elke stroom die vloeit in een kring geeft aanleiding tot een magnetisch veld, en dit veld slaat ook energie op. Elke verandering van stroom geeft aanleiding tot een verandering van de opgeslagen energie. Om die reden doet een wijziging van stroom een potentiaalverschil ontstaan dat de wijziging van de stroom zelf tegenwerkt. Een stijgende stroom slaat op die manier bijkomende energie op in het magnetisch veld, terwijl een dalende stroom energie onttrekt aan het magnetisch veld. Dit effect is omschreven als de inductantie (L) van het circuit, en is uitgedrukt in Henry. 1 Henry = 1 Volt tegenspanning voor een stroomvariatie van 1 Amp per seconde.



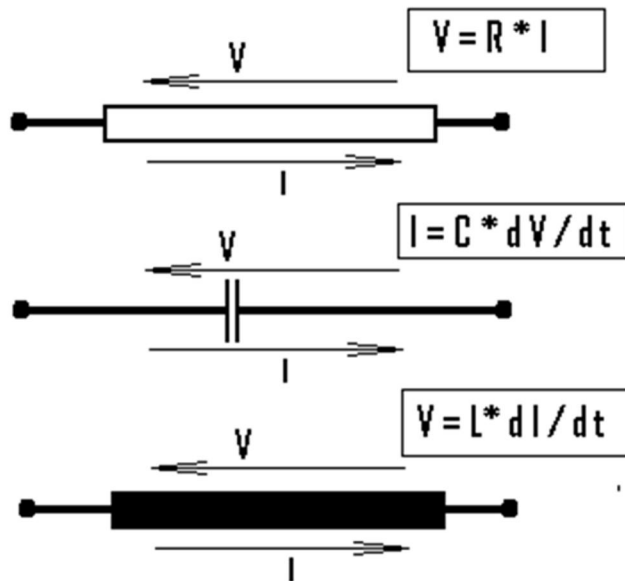
- Elke stroom van elektrische ladingen in een geleider (normale geleider op kamertemperatuur) wordt tegengewerkt door een interne wrijving van de ladingdragers (elektronen) die evenredig is met de intensiteit van de stroom (of met andere woorden de snelheid van de ladingdragers). Deze wrijving vertaalt zich in een verlies van energie, met andere woorden een potentiaalverlies. Dit verlies wordt omgezet in warmte. Het potentiaalverlies in Volt is evenredig met de stroom, met als evenredigheidsfactor de weerstand  $R$  (uitgedrukt in Ohm, waarbij  $1 \text{ Ohm} = 1 \text{ V} / 1 \text{ A}$ ).



## 4. DE "WETTEN" VAN DE ELEKTRICITEIT

### 4.1. Verband Stroom-Spanning over elektrische componenten

De circuit symbolen en spanning – stroom relaties zijn samengevat als volgt:

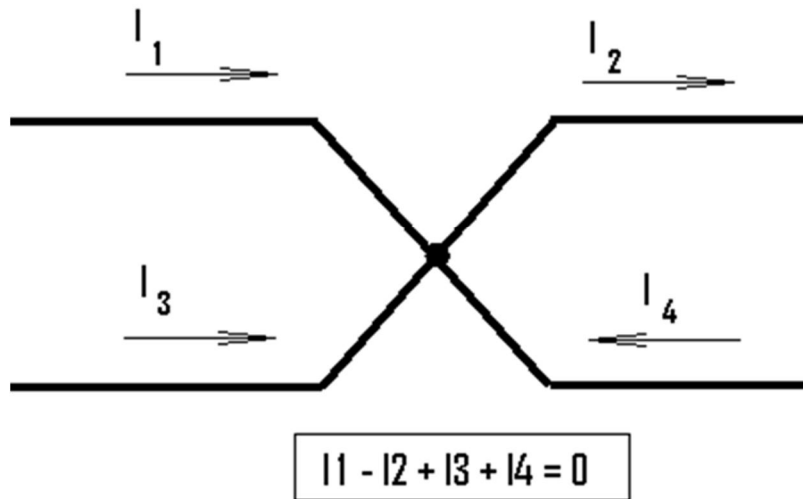


In mensentaal luidt dit als volgt:

- Een stroom door een geleider sturen veroorzaakt een potentiaalverlies (energieverlies per eenheid elektrische lading) dat evenredig is met de intensiteit van die stroom. De evenredigheid wordt uitgedrukt door  $V = R * I$  (waarbij de evenredigheidsfactor  $R$  de weerstand wordt genoemd);
- Een spanning opbouwen tussen twee geleiders vereist elektrische lading van die geleiders. De opgebouwde spanning door een bepaalde lading is evenredig met die lading. Een (kleine) bijkomende lading  $dQ (= I * dt)$  veroorzaakt een spanningsopbouw  $dV = dQ / C$ . Dit kan ook geschreven worden als  $dQ = C * dV$  en verder  $I * dt = C * dV$  en tenslotte  $I = C * dV / dt$ . Het verband Stroom-Spanning over een capaciteit wordt dus (in de meest algemene vorm) beschreven door een differentiaalvergelijking;
- Een wijziging van stroom in een kring doet een potentiaalverschil ontstaan dat de wijziging van de stroom zelf tegenwerkt. Het potentiaalverschil is evenredig met snelheid waarmee de stroom verandert. De evenredigheidsfactor is  $L$ , waarbij  $V = L * dI / dt$   
Ook hier is het verband Stroom-Spanning (in de meest algemene vorm) beschreven door een differentiaalvergelijking.

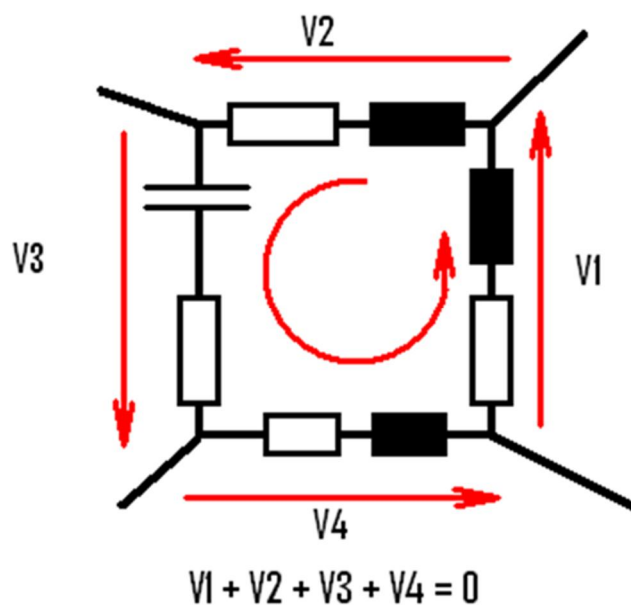
## 4.2. De knooppuntenvergelijking

Elektrische ladingen kunnen niet ophopen in een punt. In andere woorden, de som van alle stromen (rekening houdend met hun richting) in een knooppunt van een netwerk is nul.



## 4.3. De kringloopvergelijking

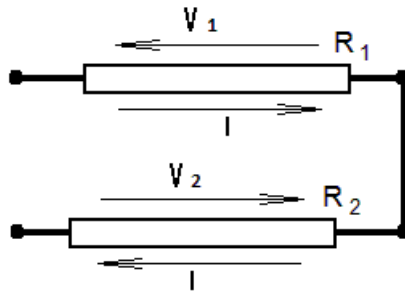
De (algebraïsche) som van alle potentiaalverschillen over een geloten elektrische kring is gelijk aan nul (met andere woorden : in één punt is er slechts één waarde van potential).





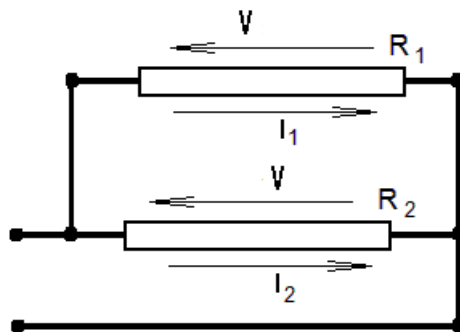
## 4.4. Serieschakeling – Parallelschakeling

Wanneer twee componenten in serie geschakeld worden doorloopt éénzelfde stroom de beide componenten. Het totaal potentiaalverschil is dan de som van de potentiaalverschillen over de twee componenten in serie. Voor het eenvoudigste geval (2 weerstanden  $R_1$  en  $R_2$  in serie) bekomt men:



$$R_S = R_1 + R_2$$

Wanneer twee componenten in parallel geschakeld worden staat éénzelfde potentiaalverschil over de beide componenten. De totale stroom in de parallelschakeling is dan de som van de deelstromen in elk van de componenten. Voor het eenvoudigste geval (2 weerstanden  $R_1$  en  $R_2$  in parallel) bekomt men:



$$I = I_1 + I_2$$

$$V / R_P = V / R_1 + V / R_2$$

$$1 / R_P = 1 / R_1 + 1 / R_2 \quad \text{of nog} \quad R_P = R_1 * R_2 / (R_1 + R_2)$$

## 5. WISSELSTROOM (AC) VERSUS GELIJKSTROOM (DC) TRANSPORT

Conceptueel het eenvoudigst is een tweedraads verbinding tussen een gelijkspanningsbron (Bvb. accu in wagen) en een gelijkstroom belasting (ventilator van de verwarming) in regimetoestand.

De wetten van de elektriciteit (zie 3.1 hierboven) worden hier in regimetoestand zuiver lineaire verbanden tussen stroom en spanning.

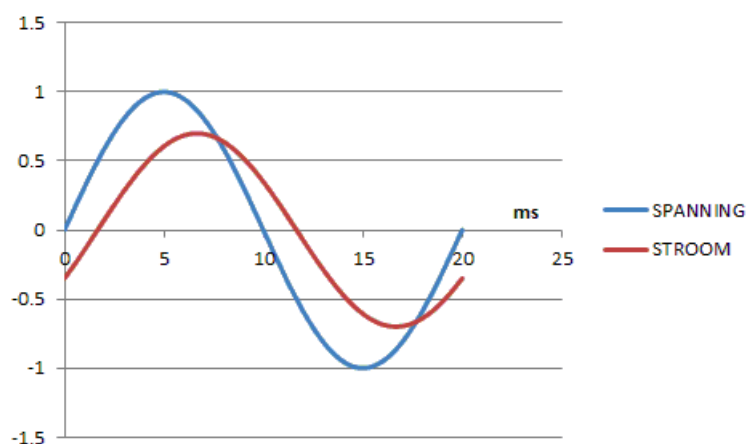
$$V = R \cdot I$$

Gelijkstroom (DC Direct Current) kent een aantal toepassingen, onder andere spoorwegtractie en wordt ook gebruikt in zeer specifiek transporttoepassingen (HVDC High Voltage Direct Current).

Wisselstroom (AC Alternating Current) heeft evenwel een aantal praktische voordelen op DC:

- Eenvoudig aanpasbare spanning (met eenvoudige statische transformatoren);
- Eenvoudige en betrouwbare schakelapparatuur;
- Eenvoudige mechanische toepassing (driefasig draaiveld) in motoren.

Om die reden is de elektrificatie wereldwijd gebaseerd op wisselstroom.



Bij wisselstroom hebben de elektrische grootheden (spanning en stroom) een sinusoidaal verloop, met 50 cycli per seconde of 50 Hz.

Het algemeen verband stroom – spanning (van 3.1 hierboven) op de elektrische componenten wordt dan:

$$V = R \cdot I$$

$$I = j\omega C \cdot V \text{ of } V = I / j\omega C$$

$$V = j\omega L \cdot I$$

$$\omega = 2\pi \cdot f \quad \text{met } f = \text{frequentie (cycli/s, 50 c.p.s in Europa)}$$

$$j = \text{faseverschuiving (vooruit) met } \pi / 2 \text{ of } 90^\circ$$

Hierbij staan  $V$  en  $I$  voor de Amplitude (of de daarmee evenredige RMS waarde) van de sinusoidaal variërende grootheid. RMS duidt op kwadratisch gemiddelde waarde van het sinusoidaal signaal en is gelijk aan de Amplitude / 1.414.

Het verband stroom – spanning wordt ook hier lineair, maar de evenredigheidscoëfficiënt wordt (in de meest algemene vorm) complex. Dit complex getal ( $Z = V / I$ ) beschrijft zowel het verband tussen de amplitudes “stroom – spanning” als de faseverschuiving “stroom – spanning”.

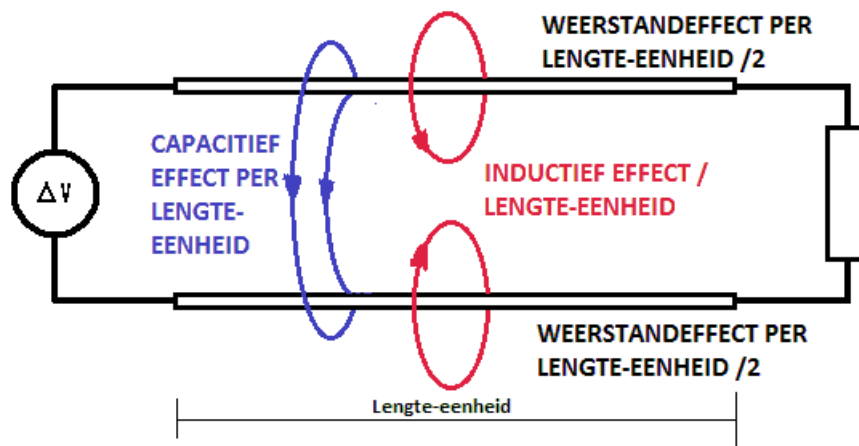
Zo heeft voor bovenstaande figuur  $Z = V / I = 1.4286 * e^{j\pi/6}$

- Voor de amplitudeverhouding 1.4286
- Voor de faseverschuiving  $\pi/6 = 30^\circ$  (Spanning voorijlend op de stroom)

Serieschakeling van elementen telt de spanningen op voor eenzelfde doorlopende stroom. De verhouding  $V/I (= Z)$  wordt dan  $(V_1 + V_2)/I$  of nog  $V_1/I + V_2/I$  en uiteindelijk  $Z_1 + Z_2 = Z$ .

Analoog voor parallelschakeling geldt dat de totaalstroom voor gelijke spanning gelijk is aan de twee deelstromen. De verhouding  $I/V$  (oftewel  $1/Z$ ) wordt dan  $(I_1 + I_2)/V$  of nog  $I_1/V + I_2/V$  of nog  $1/Z_1 + 1/Z_2 = 1/Z$ .

Een verbinding voor elektriciteitstransport heeft (zoals in hoofdstuk 2 aangegeven) een weerstand (afhankelijk van het geleidermateriaal en de doorsnede) die evenredig toeneemt met de lengte van de verbinding.



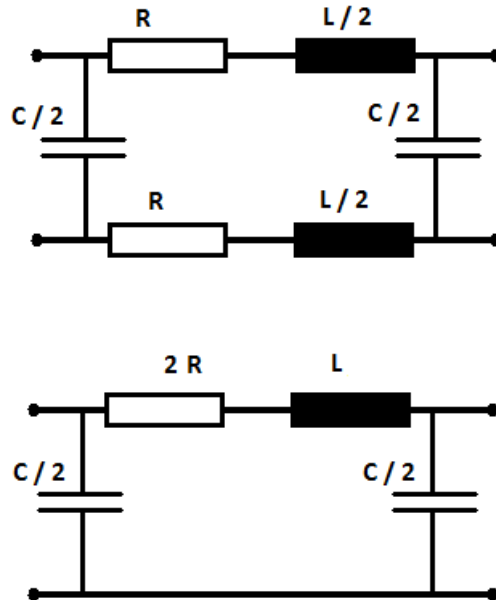
Idem dito omsluiten de geleider van de verbinding een magnetisch veld en flux die afhangt van de geometrische configuratie van de geleiders, maar voor de rest evenredig toeneemt met de lengte van de verbinding. De inductantie van de verbinding neemt dus evenredig toe met de lengte.

Tenslotte is de ladingsopslag aan het geleideroppervlak ook afhankelijk van de geleidergeometrie maar voor de rest evenredig met de lengte van de van de verbinding.

Een verbinding met twee geleiders kan dan ook schematisch voorgesteld worden als een opeenvolging van elementaire blokken die elk een eenheidslengte voorstellen met voor elk blok:

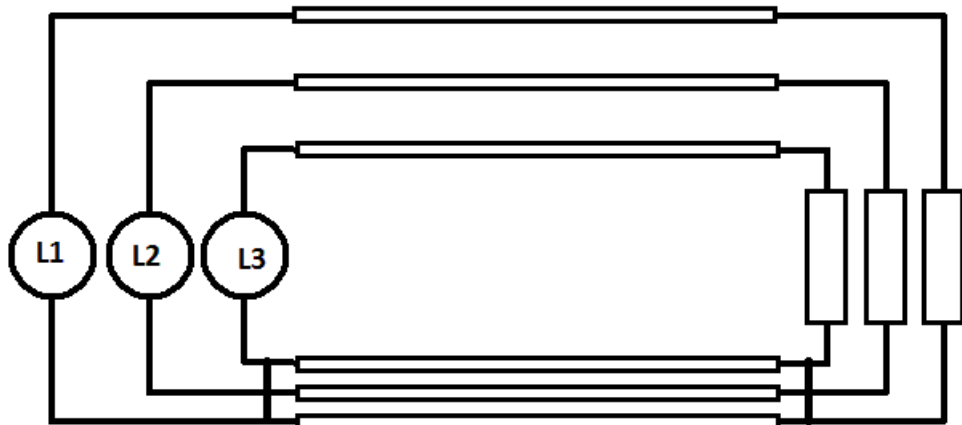
- De weerstand van de heen- en teruggeleider  $R$ ;
- De inductantie per eenheidslengte tussen de twee geleiders  $L$
- De capaciteit per eenheidslengte tussen de twee geleiders.

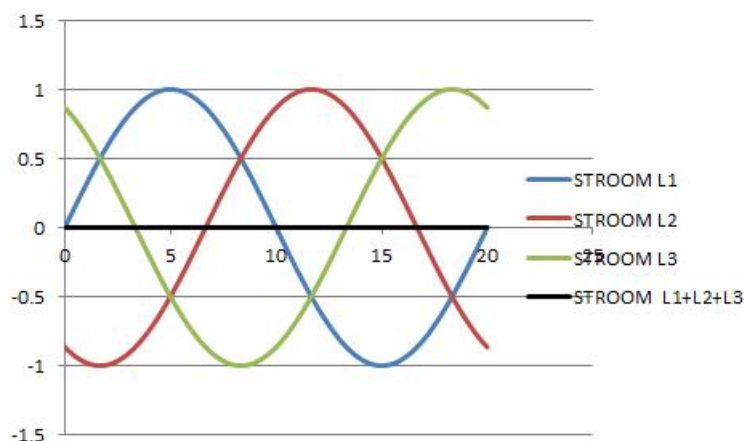
In elektrische berekeningen stelt men dit meestal voor met de equivalente vierpool volgt:



Op enkele uitzonderingen na (50 Hz spoorwegtractie, rurale netten ontwikkelingslanden) worden alle AC transportnetten driefasig uitgevoerd.

Daarbij combineert men drie stroomkringen, met dan telkens de spanningsbronnen over  $120^\circ$  ( $1/3$  periode) verschoven in fase. De retourgeleider van deze drie kringen wordt samengenomen en voert in principe een stroom gelijk aan nul (want  $\sin(x) + \sin(x+120) + \sin(x+240) \equiv 0$ ). De retourgeleider kan dus door een gemeenschappelijke aarde vervangen worden of gewoon achterwege gelaten worden.





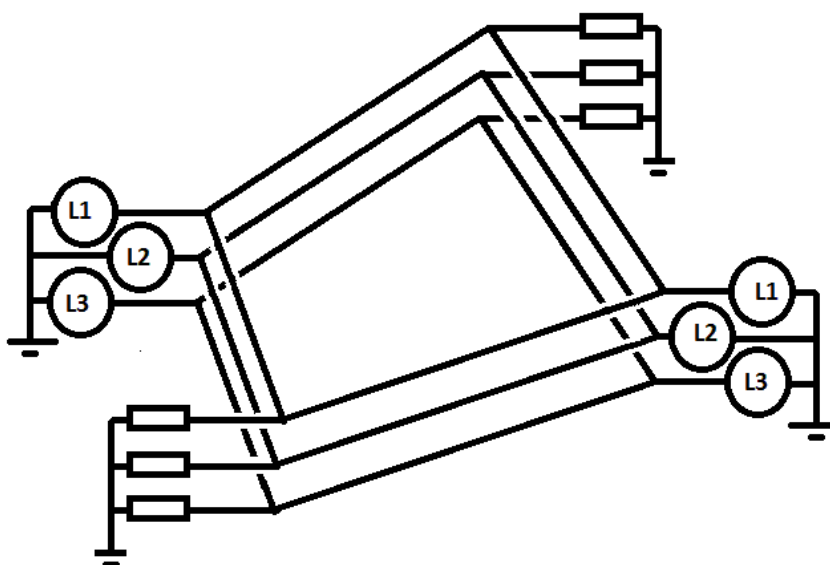
De drie geleiders (de “fasen”) en de fictieve retourgeleider aarde vormen samen het driefasig circuit.

Het driefasig circuit is de basismodule in elektrisch transport in AC.

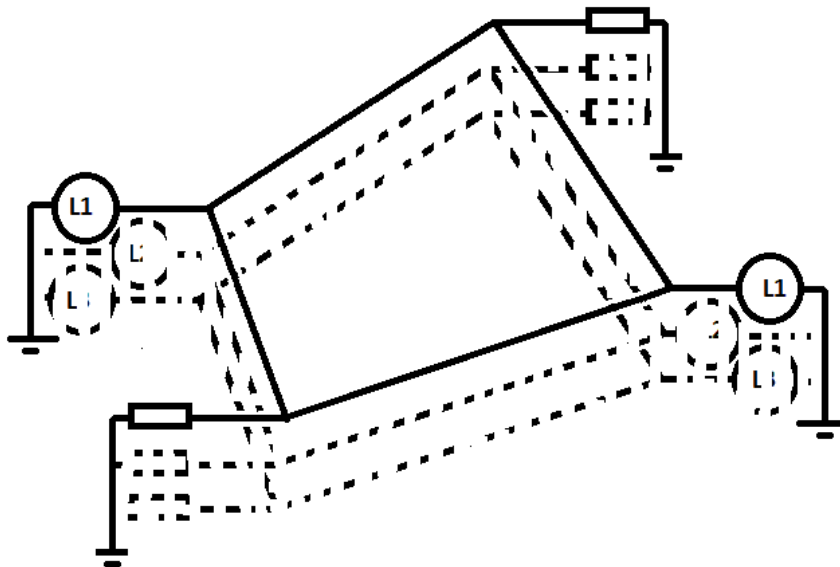
Gezien het onderwerp van de Second Opinion het Nederlandse landelijk 380 kV AC net betreft wordt in de volgende hoofdstukken enkel AC transport behandeld.

## 6. BEREKENINGEN REGIMETOESTAND (STEADY STATE) IN AC

Voor berekeningen in regimetoestand in een transportnet gaat men ervan uit dat in elk circuit de drie fasen in evenwicht zijn, wat betekent dat de sinusoidale grootheden (spanning en stroom) gelijke amplitude hebben in alle fasen en een onderlinge faseverschuiving tussen fasen van  $120^\circ$ .

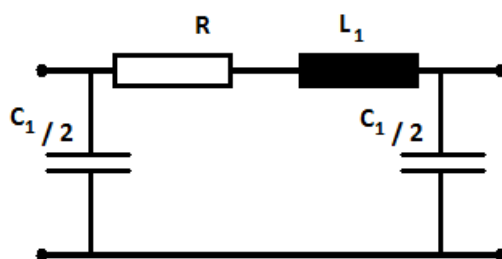


Voor dit geval vereenvoudigt de berekening en kan men volstaan met een berekening voor één fase. Het driefasig net wordt daarvoor ook voorgesteld door het één draadsschema als volgt;



De generatoren (productie) worden voorgesteld in een knooppunt als een bron tussen fase en aarde, de belastingen komen ook in een knooppunt tussen fase en aarde, tussen de knooppunten worden de circuits door één der fasen voorgesteld.

Elke verbinding tussen knooppunten wordt voorgesteld door een vierpool:



Het 3- fasig net wordt zo voorgesteld door een eenfasig equivalent, en het geheel van de spanning-stroomrelaties wordt beschreven door lineaire vergelijkingen met constante (complexe) coëfficiënten.

Wanneer men vermogens in rekening brengt (evenredig met het produkt  $V \cdot I$  of  $V^2/Z$ ) wordt het probleem niet-lineair. Dit wordt opgevangen door de berekeningen iteratief te herhalen, waarbij tussen elke stap een gecorrigeerde belastingsimpedantie wordt herberekend. Dit is het klassieke “Load Flow” model.

Resultaten zijn:

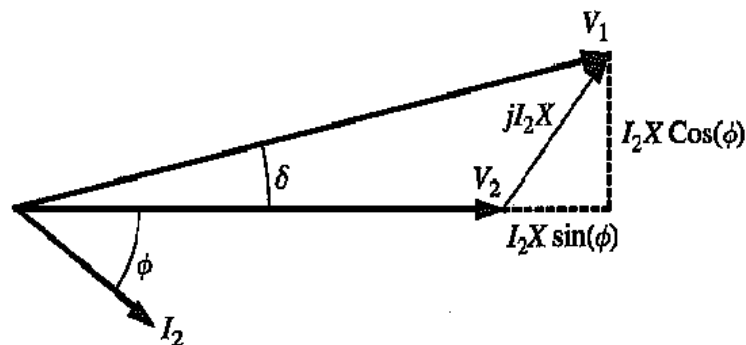
- De spanningen in de knooppunten, in amplitude en fase;
- De stromen in alle verbindingen tussen knooppunten, in amplitude en fase.
- De vermogenbalans in elk knooppunt

Load Flow heeft zijn toepassing in het ontwerp van netten (off-line berekeningen) maar wordt ook on-line gebruikt in de elektrische dispatch centra om de veiligheidsmarges in reëel bedrijf te bewaken.

## 7. DYNAMISCHE STABILITEIT IN AC

De goede werking van elektriciteitstransport veronderstelt dat het hele net in synchronisme blijft. De vermogenuitwisseling tussen knopen in het net is dan evenredig met de spanning in die twee knopen, met de sinus van de hoekverschuiving ( $\theta$ ) tussen de twee spanningen en omgekeerd evenredig met de reactantie ( $\omega L$ ) van de verbinding.

$$P = (V_1 * V_2 / \omega L) * \sin(\delta)$$



Dit impliceert dat het maximaal overbrengbaar vermogen beperkt is, en theoretisch optreedt bij een faseverschuiving van  $90^\circ$ . Indien men poogt van meer vermogen over te brengen (door de fasehoek nog verder te vergroten) valt het net “uit de pas” en wordt onstabiel. Dit leidt meestal tot het opbreken van het synchron net, waarbij de deelnetten al dan niet zelf onstabiel worden door onbalans tussen belasting en produktie.

Voor een veilige en betrouwbare elektriciteitsvoorziening moet verlies van synchronisme kost wat kost vermeden worden, en dit door voldoende transportcapaciteit te voorzien zowel in het ontwerp en de uitbouw van het net als in de dagelijkse uitbating.

Verlies van synchronisme treedt normaal niet op in regimetoestand (daar blijft men meestal ver onder  $90^\circ$  fase verschuiving), maar wel tijdens storingen ten gevolge van schakelingen of elektrische fouten in het net.

Dit is te wijten aan de dynamiek van mechanische roterende massa's (vooral de synchrone generatoren) tijdens en na de toestandswijzigingen in het net. De dynamiek van versnelling van de roterende massa's creëert variabele faseverschuivingen die op hun beurt de vermogen-uitwisselingen beïnvloeden. Finaal bepaalt de vermogenbalans mechanisch-elektrisch op elke individuele synchrone machine de mechanische versnelling van de machine in kwestie.

Een ander aspect is stabiliteit van de spanning ter hoogte van de belastingen. Tijdens fouten of schakelingen in het net kan de spanning ter hoogte van belastingen tijdelijk inzakken (voltage dip). Al naargelang de aard van de belastingen (passief, motoren) kan dit een automatische reactie van meer vraag naar stroom uitlokken, waardoor de oorspronkelijke spanningsval nog wordt versterkt, met eventueel totaal instorten van de spanning tot gevolg.

De fenomenen van verlies van synchronisme en spanningsonstabiliteit kunnen afzonderlijk of in combinatie optreden.

Voor de simulatie van netstabiliteit veronderstelt men (met een goede nauwkeurigheid) dat de ogenblikkelijke elektrische waarden in het net sinusoidaal blijven, maar wel beïnvloed worden door de klemspanningen en hoekverschuivingen van de synchrone machines. Machines die versnellen tijdens het incident verhogen uiteindelijk hun fasehoek ten opzichte van de rest. Hierdoor gaan zij meer elektrisch vermogen afgeven, wat hen dan weer afremt.

Bijkomend bij de mechanische dynamiek worden ook de regelkringen van spanning en mechanisch vermogen dynamisch meegenomen.

Als resultaat bekomt men de evolutie van rotorverschuivingen, amplitudes en fasehoeken van spanningen en vermogenuitwisselingen in functie van de tijd.

Een belangrijk criterium zoals hierboven vermeld is behoud van synchronisme tussen de verschillende synchrone machines die deel uitmaken van het net.

Een ander belangrijk criterium is de veiligheidsmarge ten aanzien van spanningsonstabiliteit. Met de verdergaande tendens van verdringen van klassieke synchrone machines door convertergebonden hernieuwbare bronnen zal dit laatste criterium verder in belang gaan toenemen. Dit omdat converters aanzienlijk minder spanningsondersteuning bieden dan synchrone machines.

Stabiliteitsstudies moeten alle realistische netfouten (en hun afwikkeling) onderzoeken.

Aangetoonde onstabiele situaties kunnen aanleiding zijn tot:

- Wijziging van uitbating net en produktiemiddelen (korte termijn);
- Verhogen van de standaard inzake netwerkbeveiliging om snellere fouteliminatie te bekomen (middellange termijn);
- Versterking van het net (lange termijn).



## 8. ELECTRO-MAGNETISCHE TRANSIENTEN

Elke wijziging of schakeling in een transportnet veroorzaakt de overgang van één evenwichtstoestand naar een nieuwe evenwichtstoestand, met tussenin een overgangsverschijnsel. Tijdens het overgangsverschijnsel speelt de volledige dynamiek van het elektrisch systeem zoals het beschreven is met de differentiaalvergelijkingen van 4.1. hierboven

De spanningen en stromen evolueren van de (sinusoidale) begintoestand naar de (sinusoidale) eindtoestand door de superpositie van een aantal gedempte sinusoides, waarvan de frequentie samenhangt met de L en C componenten aanwezig in het net. De demping (afname in de tijd) van de gedempte sinusoides hangt samen met de weerstandselementen aanwezig in het net, hetzij serieweerstanden van netelementen lijnen en kabels, hetzij shuntweerstand van de belastingen in het net.

De schakelfenomenen zijn niet noodzakelijk identiek in de drie fasen. Voor elektromagnetische transienten moet daarom een gedetailleerde (3 fasen individueel) weergave van het net gebruikt worden.

Het oplossen van de differentiaalvergelijkingen kan op twee wijzen aangepakt worden:

- Direkte (numerische) integratie in het tijdsdomein;
- Via een transformatie (Fourier, Laplace), oplossing in het  $\omega$  of p domein en terug-transformatie naar het tijdsdomein.

De meest gebruikte software-pakketten voorelektro-magnetische transienten zijn gebaseerd op directe integratie. De transformatie-“aanpak” heeft wel een voordeel voor de weergave van “frequentie-afhankelijke” componenten, maar is verder omslachtiger in het gebruik.

Elektro-magnetische transiente berekeningen worden vooral gebruikt om de veiligheidsmarges te controleren tussen de te verwachten overspanningen (tengevolge van schakeltransients of van atmosferische oorprong) op het HS materiaal en de ontwerp-isolatiewaarden voor datzelfde materiaal.

## 9. FREQUENCY SCAN

De Frequency Scan (in een welbepaald knooppunt van het net) is de beschrijving van het gedrag van het net (gezien vanaf ditzelfde knooppunt), wanneer in dit knooppunt een spanningsbron wordt aangelegd waarvan men de frequentie laat variëren van 0 tot  $\infty$ .

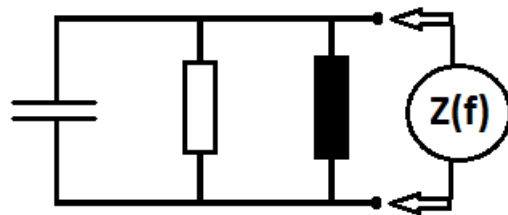
In wezen zijn de vergelijkingen zoals voor de Steady State (1 fasig voorgesteld), met de volgende aanpassingen:

- Alle spanningsbronnen in het net worden vervangen een kortsluiting in serie met hun interne impedantie;
- In de impedantie ( $V/I$ ) van alle condensatoren en inductanties in het net wordt  $\omega=2\pi \cdot f$  variabel van 0 tot  $\infty$ .

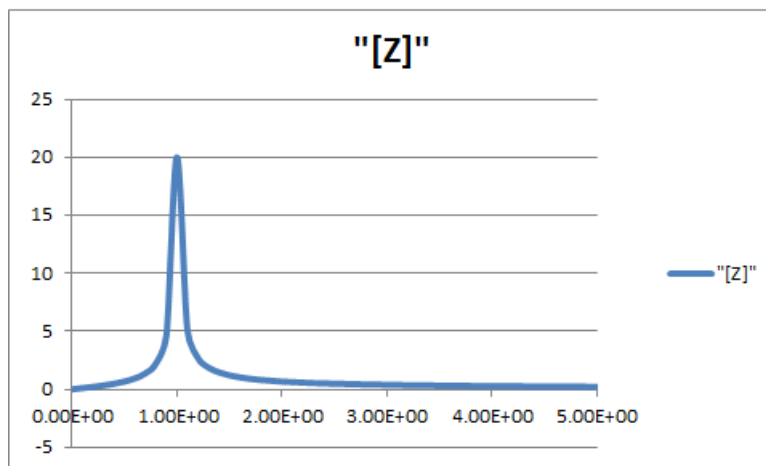
- De Frequency Scan is de grafiek van de harmonische impedantie (de verhouding  $V/I$ , als functie van  $\omega$  of  $f$ ) in het gekozen observatiepunt.

Deze grafiek wordt uiteraard bepaald door alle aanwezige capaciteiten en inductanties en weerstanden in het net.

Pieken in de grafiek duiden op parallelresonantie, dit wil zeggen dat het net bij die frequentie reageert als een condensator in parallel met een inductantie (met identieke impedantiewaarde maar tegengesteld teken).

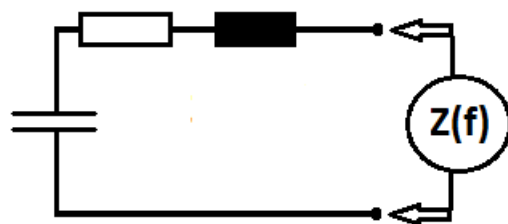


**Parallelresonantie**

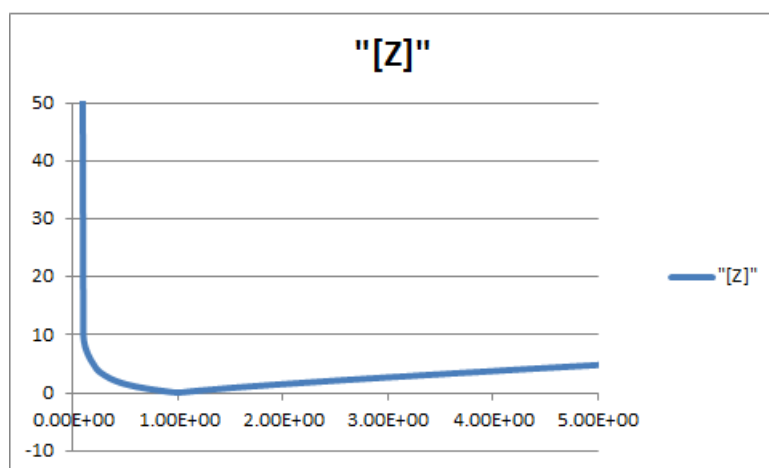


De frequentie van de piek  $f_r$  is de resonantiefrequentie. Links van de piek ( $f < f_r$ ) gedraagt het net zich als een inductantie. Rechts van de piek ( $f > f_r$ ) gedraagt het net zich als een condensator. De hoogte van de piek is kleiner naarmate er meer demping aanwezig is in het net.

Nulpunten (of lage minima) in de grafiek duiden op een lokale serie-resonantie, dit wil zeggen dat het net bij die frequentie reageert als een condensator in serie met een inductantie (met identieke impedantiewaarde maar tegengesteld teken).



**Serieresonantie**



De frequentie van het minimum  $f_r$  is de resonantiefrequentie. Links van de piek ( $f < f_r$ ) gedraagt het net zich als een condensator. Rechts van de piek ( $f > f_r$ ) gedraagt het net zich als een inductantie. Het minimum van impedantie benadert meer en meer nul naarmate er minder demping aanwezig is in het net.

## 10. VERBAND TUSSEN FREQUENCY SCAN EN ELECTRO-MAGNETISCHE TRANSIENTEN

Er is een concreet verband tussen een frequency scan in een punt van een net en schakeltransienten op ditzelfde punt. Hierna wordt het voorbeeld gegeven van het onder spanning brengen van het volgende net:

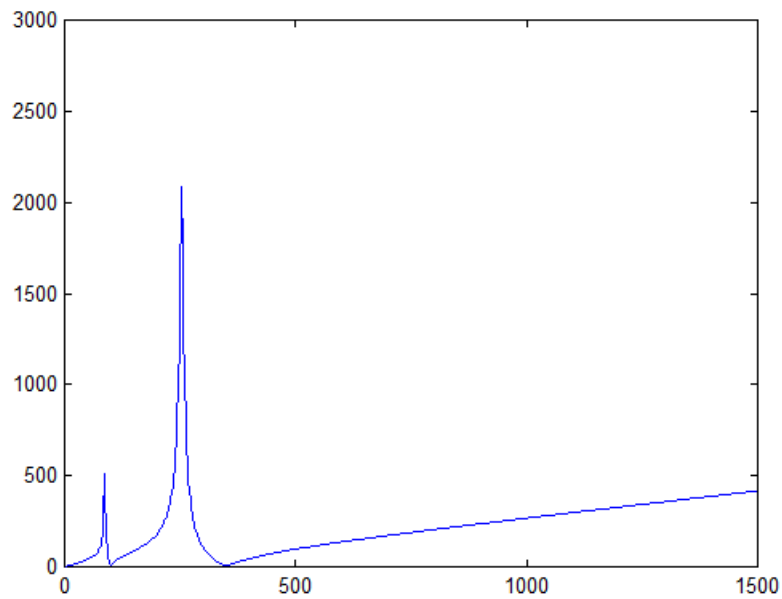
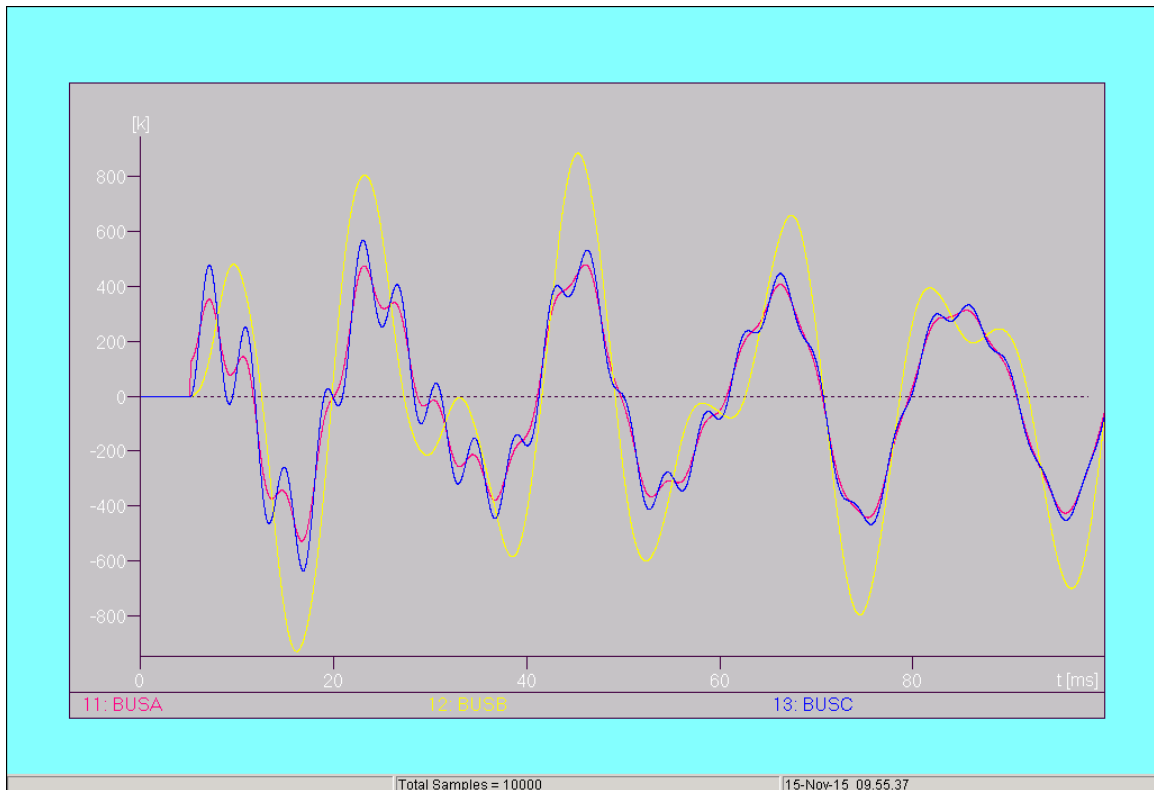
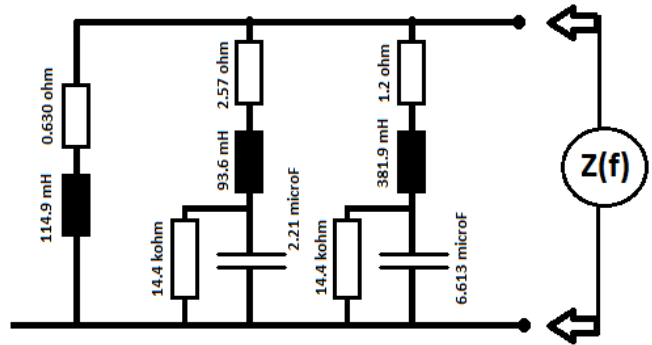
- Basisvariante : inductief net met kortsluitvermogen 4 GVA, met twee lokale serie-resonanties (100 Hz en 350 Hz);
- Met verhoogde demping (5x) in de tak 100Hz;
- Met verhoogde demping (5x) in de tak 350Hz;
- Met bijkomende capaciteit (5 km<sup>2</sup> circuit 380 kV).

De frequenties van de gedempte sinusoides van het overgangverschijnsel vallen ongeveer samen met de pieken van de frequency scan.

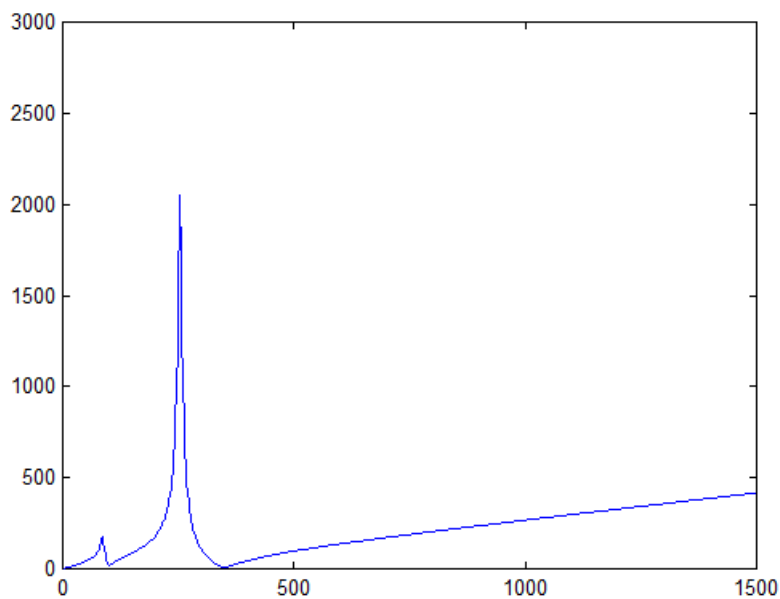
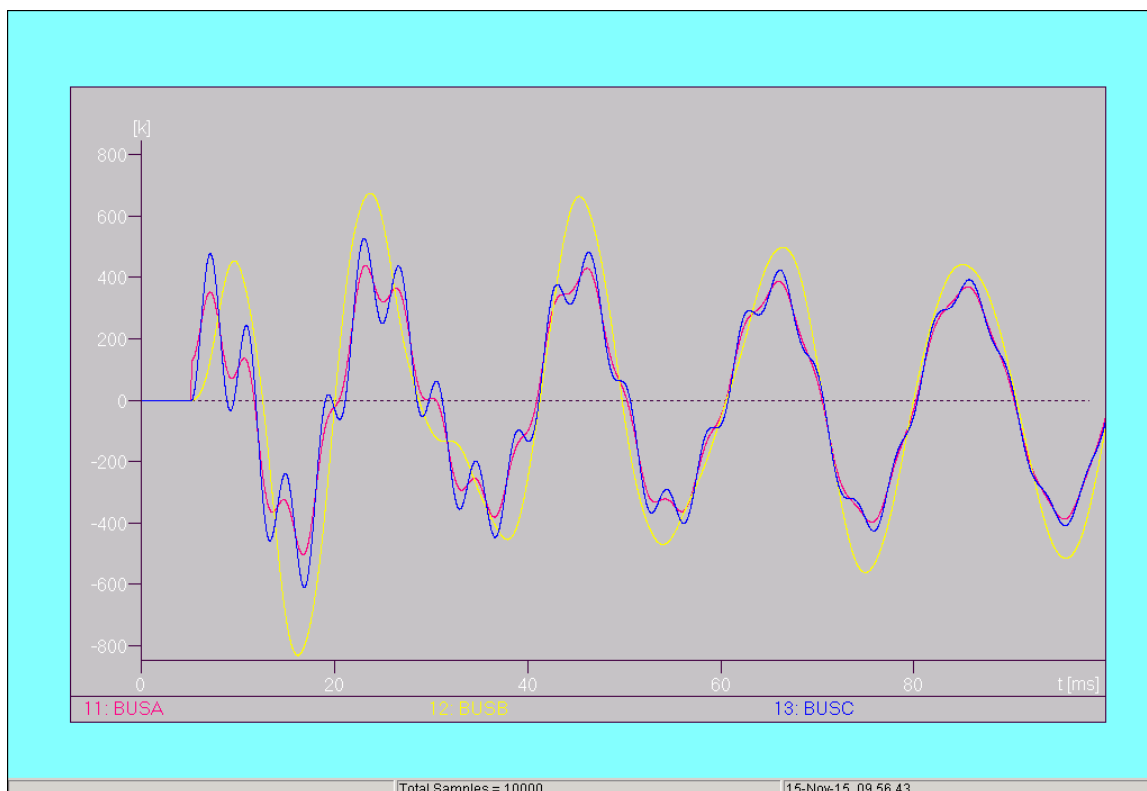
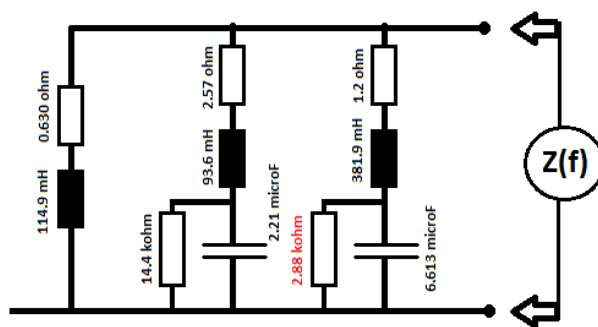
De pieken in de frequency scan zijn anti-resonantiepieken en zijn links verschoven ten opzichte van de lokale serie resonanties .

Basisvariante:

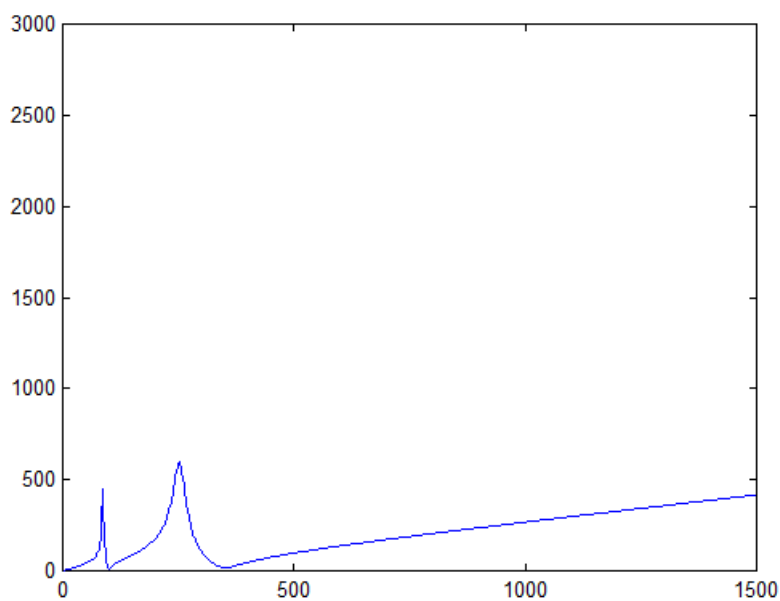
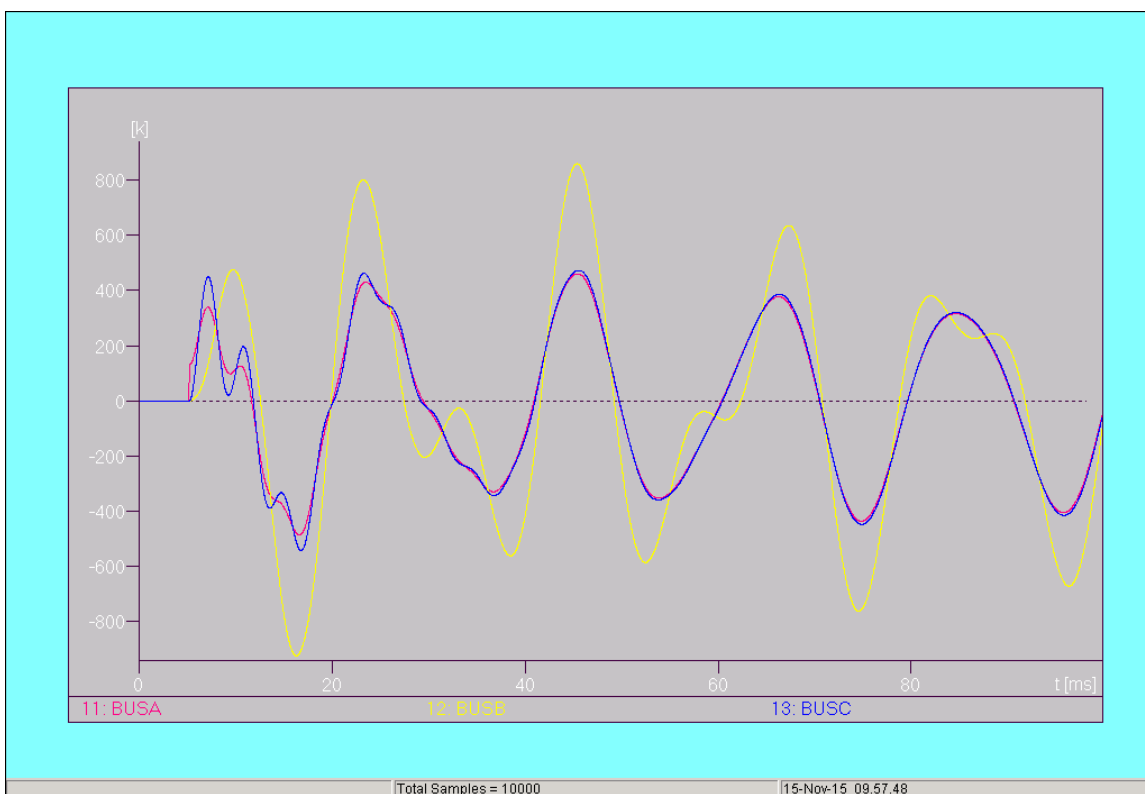
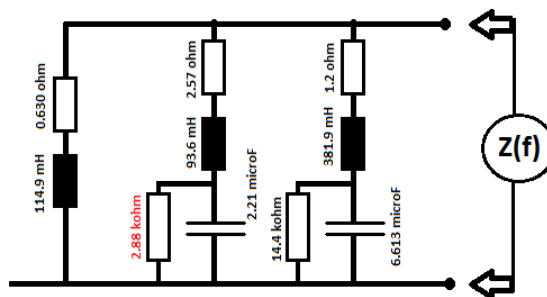
Met dezelfde  
damping bij 100 Hz  
en 350 Hz



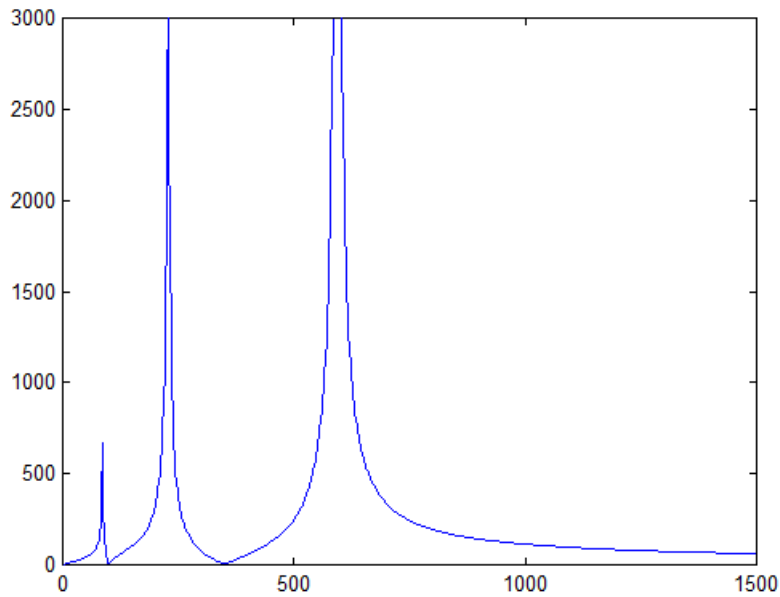
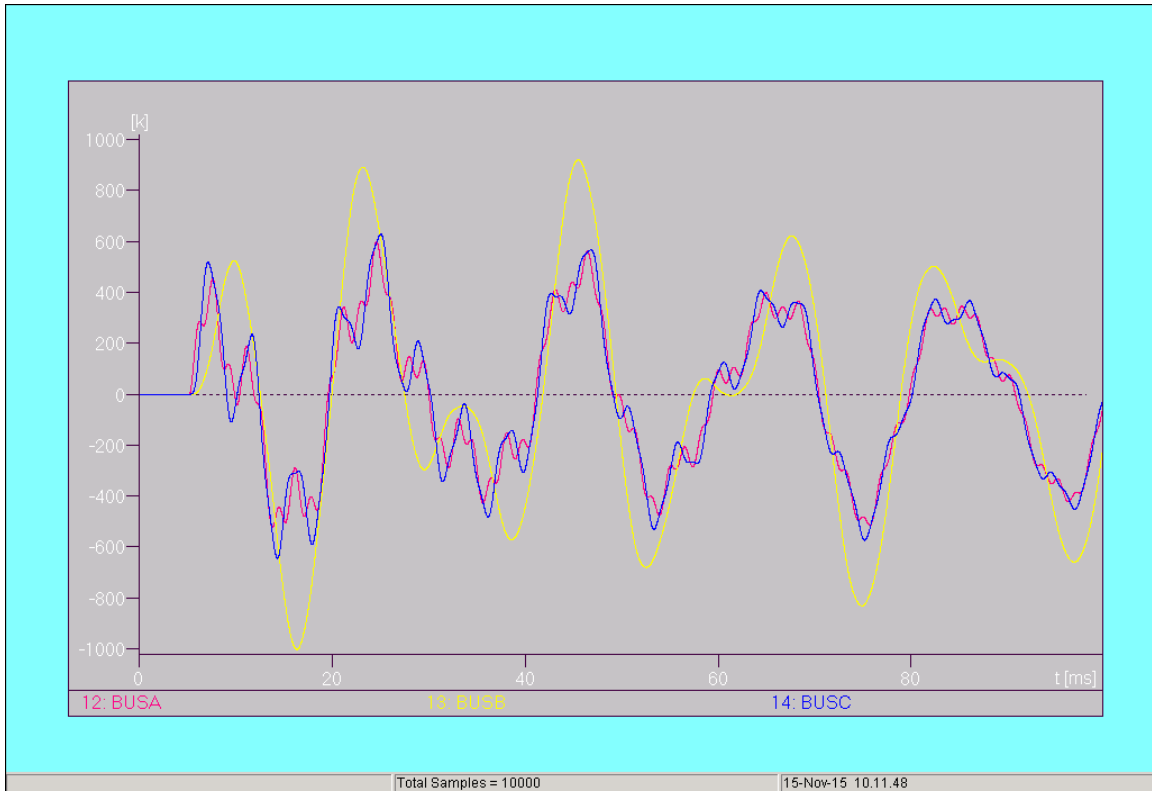
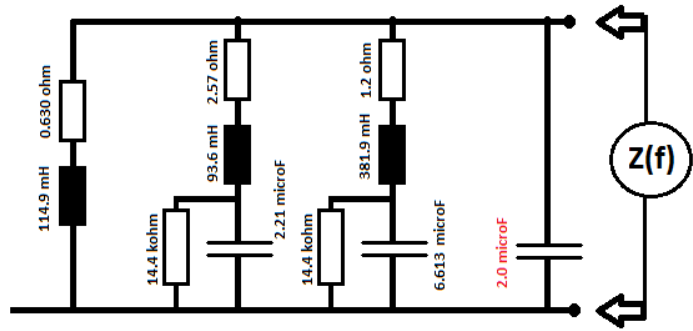
Verhoogde  
demping  
100 Hz



Verhoogde  
demping  
350 Hz



Basisvariante  
met bijkomende  
kabelcapaciteit 380kV  
(5 km 2 circuit)



De interpretatie van de bovenstaande grafieken is niet eenduidig:

- Het bijvoegen van extra capaciteit op 380 kV in de laatste case (4) doet zowel de transiente overspanningen toenemen als de pieken in de frequency scan;
- Het bijvoegen van extra demping rond 100 Hz (case 2) heeft minder invloed op de frequency scan, maar heeft meer effect op de transiente overspanningen dan extra demping rond 350 Hz (case 3). De keuze van demping die het sterkst de pieken in de frequentiescan afzwakt is niet noodzakelijk het meest voordelig voor het overgangsverschijnsel.

Hierom menen wij dat de frequentiescan op zich nuttig is als screening, maar dat de uiteindelijke evaluatie van de schakeltransiënts met een daartoe geëigende software toch aangewezen is.

## 11. DETERMINISTISCHE >< PROBABILISTISCHE AANPAK VAN NETWERKPLANIFICATIE

### 11.1. Algemeen

Om een netwerkstructuur te bekomen die aangepast (“Adequacy”) is aan de transportbehoeften kan men vertrekken van:

- Deterministische criteria, hetzij een gewenst resultaat voor welbepaalde toestand(en) van het net. Hierbij is het resultaat voor die welbepaalde toestanden wel gekend, maar blijft het gissen naar wat er zou gebeuren in andere nettoestanden die sowieso ook kunnen voorkomen;
- Probabilistische criteria waarbij, rekening houdend met alle mogelijke toestanden (en hun probabiteit) van het net, een totaalscore wordt bepaald voor een index (KPI Key Performance Index) die het gewenst resultaat omschrijft.

Een uitgebreide behandeling is te vinden in het PhD werk van B.Tuinema “Reliability evaluation of Offshore Wind Energy Networks and the Dutch Power System”, o.a. Intermediate Progress Report 1, December 2010.

### 11.2. Huidige aanpak in het Nederlandse HS net

De kwaliteit van de elektriciteitsvoorziening is wettelijk vastgelegd in de “Kwaliteitsnorm enkelvoudige storingsreserve in het Nederlandse hoogspanningsnet” (Augustus 2013).

In wezen is dit een zuiver deterministische aanpak. Het kan niet betwist worden dat deze aanpak historisch een hoge betrouwbaarheid heeft opgeleverd. Zo vermeldt het document “Kwaliteitsnorm ...” op pag.3 :



## Quote

Om een indicatie van de betrouwbaarheid te geven: in 2012 bedroeg de totale jaarlijkse uitvalduur 27 minuten. Dit betekent dat de elektriciteitslevering bij een gemiddelde klant in Nederland 27 minuten onderbroken was. De elektriciteitslevering was daarmee 99,99468% van de tijd beschikbaar en daarmee behoort Nederland tot de top 3 in Europa.

## Unquote

Gedeeltelijk is de hoge betrouwbaarheid ook te verklaren door het feit dat in 220 kV en 380 kV tot nog toe de connecties quasi exclusief met de meest betrouwbare techniek, met name luchtlijn, werden gerealiseerd.

De “Kwaliteitsnorm ...” laat volledig in het midden met welke technologie een verbinding gerealiseerd wordt. Het toepassen van een minder betrouwbare technologie (in casu kabel 380 kV) leidt de facto tot een lagere betrouwbaarheid van de elektriciteitslevering als geheel. Dit “verlies aan kwaliteit” ontgaat volledig aan de huidige “Kwaliteitsnorm ...”.

De vraag is in hoeverre de kwaliteit mag achteruitgaan alvorens er vanuit het cliënteel en de toezichthouder ACM misnoegdheid opduikt.

## 11.3. Mogelijke aanvulling met probabilistische technieken

In eerste instantie zou tussen alle betrokken partijen een (of meerdere) KPI moeten vastgelegd worden die de beoogde kwaliteit van elektriciteitsvoorziening bevattelijk omschrijven, te samen met streefcijfers voor deze KPI en ook de methodiek om deze KPI vooraf in te schatten bij de planificatie van het net.

Men kan hierbij overwegen dat ook de “Kwaliteitsnorm ...” in feite ook neerkomt op een KPI. Die KPI kan omschreven worden als “de minimale transportreserve op de verbindingen van het net in enkelvoudige storing en tijdens onderhoud” waarbij deze KPI steeds groter dan nul moet zijn.

De nuldoorgang van deze “Kwaliteitsnorm KPI” (= geen reserve meer) is in de huidige aanpak de trigger voor versterking van het net met bijkomende connectie(s).

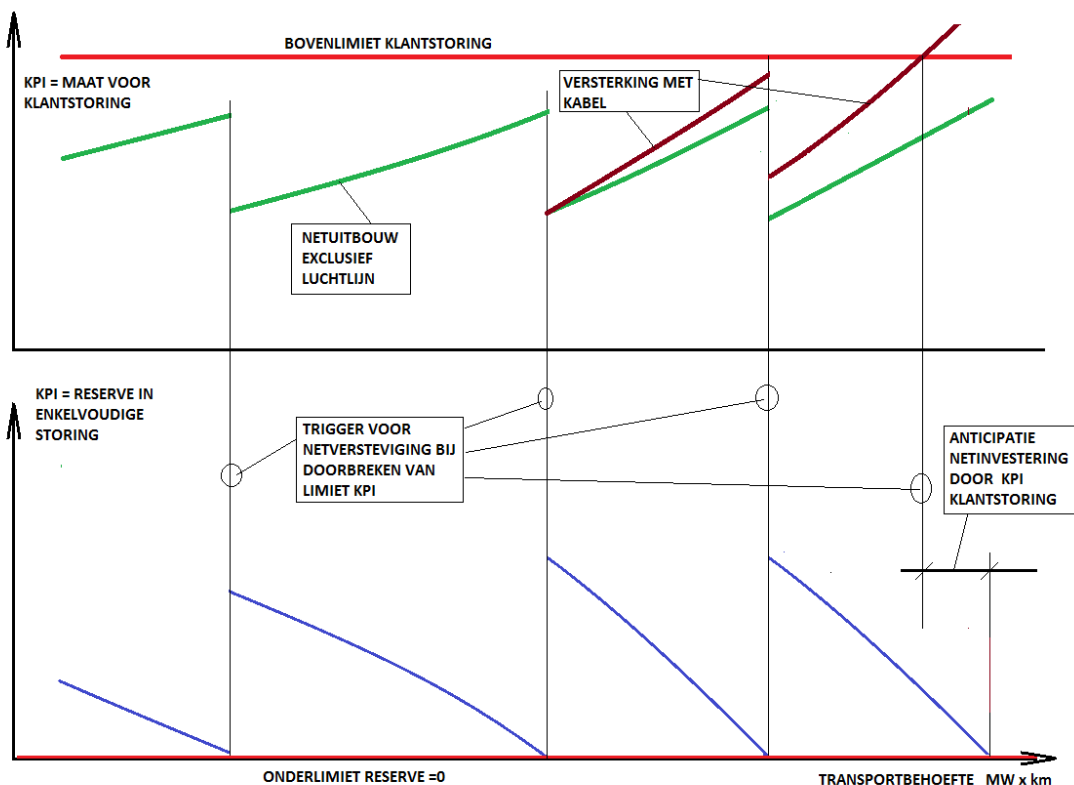
Het proces van opeenvolgende netuitbreidingen in functie van de totale transportbehoefte kan geïllustreerd worden met volgende grafiek (de huidige aanpak is onderaan in de grafiek weergegeven).

De blauwe gebroken curve geeft de “Kwaliteitsnorm ...” KPI in functie van toenemende transportbehoeften (evenredig met vermogen en transportafstand).

Bij toenemende transportbehoefte is deze curve monotoon dalend (de reserve wordt kleiner naarmate de transportbehoefte toeneemt).

Bij elke netversteving schuift de curve terug omhoog.

Het principe is dat men de reserve niet door nul laat gaan, m.a.w. elke nuldoorgang triggert een nieuwe netversteving.



Stel nu dat een passende KPI indicator “Klantstoring” kan gedefinieerd worden, met een bijpassend streefcijfer (bovenlimiet). In de huidige stand van het net (met de spreekwoordelijk hoge betrouwbaarheid) wordt die bovenlimiet helemaal niet bereikt en volgt de trigger van netverstevinging getrouw de “Kwaliteitsnorm KPI”.

Door toepassen van minder betrouwbare kabelverbindingen zal de evolutie van de indicator “Klantstoring” wel steiler gaan verlopen, en kan het zover komen dat de bovenlimiet voor deze indicator eer bereikt wordt dan de eerstvolgende nuldoorgang van de “Kwaliteitsnorm KPI”. In dat geval zou men de klassieke netverstevinging moeten vervroegen om de “Klantstoring” KPI binnen de limiet te houden.

In elk geval zal het mogelijk zijn om zicht te houden op de evolutie van de “Klantstoring KPI” en, als het nodig geacht wordt, bij te sturen via anticipatie van bijkomende netinvesteringen.

De invoering van netverbindingen met een intrinsiek lagere betrouwbaarheid brengt als dusdanig geen onomkeerbaar verlies aan betrouwbaarheid van het net als geheel mee. In het slechtste geval moet men enkel de netverstevingingen anticiperen.

De huidige “Kwaliteitsnorm enkelvoudige storingsreserve” biedt hiervoor geen geschikt criterium.