



**Haalbaarheidsstudie
prijswaarneming
GVO's**

**Haalbaarheidsstudie
prijswaarneming
GVO's**

Verklaring van tekens

.	Gegevens ontbreken
*	Voorlopig cijfer
**	Nader voorlopig cijfer
x	Geheim
-	Nihil
-	(Indien voorkomend tussen twee getallen) tot en met
0 (0,0)	Het getal is kleiner dan de helft van de gekozen eenheid
Niets (blank)	Een cijfer kan op logische gronden niet voorkomen
2013-2014	2013 tot en met 2014
2013/2014	Het gemiddelde over de jaren 2013 tot en met 2014
2013/'14	Oogstjaar, boekjaar, schooljaar enz., beginnend in 2013 en eindigend in 2014
2011/'12-2013/'14	Oogstjaar, boekjaar, enz., 2011/'12 tot en met 2013/'14

In geval van afronding kan het voorkomen dat het weergegeven totaal niet overeenstemt met de som van de getallen.

Colofon

Uitgever

Centraal Bureau voor de Statistiek
Henri Faasdreef 312, 2492 JP Den Haag
www.cbs.nl

Prepress: Centraal Bureau voor de Statistiek, Grafimedia
Ontwerp: Edenspiekermann

Inlichtingen

Tel. 088 570 70 70, fax 070 337 59 94
Via contactformulier: www.cbs.nl/infoservice

Bestellingen

verkoop@cbs.nl
Fax 045 570 62 68
ISSN 1877-3028

© Centraal Bureau voor de Statistiek, Den Haag/Heerlen, 2014.
Verveelvoudigen is toegestaan, mits het CBS als bron wordt vermeld

Inhoud

Samenvatting 4

1. Inleiding 5

- 1.1 Aanleiding en doel van het onderzoek 6
- 1.2 Leeswijzer 7

2. Hernieuwbare elektriciteit en GVO's 8

- 2.1 Hernieuwbare elektriciteit in Nederland 9
- 2.2 GVO's, groene en grijze stroom 10
- 2.3 Subsidie 12

3. Voorwaarden voor het opstellen van een GVO prijzenstatistiek 13

- 3.1 Inleiding 14
- 3.2 Algemene CBS-voorwaarden 14
- 3.3 Voorwaarden voor prijzenstatistieken 15
- 3.4 Praktische voorwaarden voor een prijzenstatistiek over GVO's 16

4. De markt van GVO's 17

- 4.1 Belangrijkste informatiebron 18
- 4.2 Enkele observaties over de transactieketen van GVO's in de markt 18
- 4.3 Losse of gebundelde verkoop van GVO's 20
- 4.4 Prijzen van certificaten voor Nederlandse windenergie 23

5. Conclusies en advies 25

- 5.1 Confrontatie met de voorwaarden en eindconclusie 26
- 5.2 Alternatieven 28

Verantwoording 30

Afkortingen 31

Medewerkers 32

Centrum voor Beleidsstatistiek 33

Samenvatting

Wie hernieuwbare stroom produceert, krijgt niet alleen de beschikking over de opgewekte elektriciteit, maar kan ook subsidie verkrijgen en certificaten. Deze certificaten worden Garanties van Oorsprong (GVO) genoemd en kunnen een waarde vertegenwoordigen omdat ze in combinatie met de elektriciteit in een product kunnen worden verwerkt voor eindgebruikers. Denk daarbij aan voorbeelden als 'groene stroom' of 'Nederlandse windstroom'.

Over de markt van GVO's is weinig bekend. Het ministerie van Economische zaken (EZ) is geïnteresseerd in de prijs die Nederlandse producenten voor hun certificaten ontvangen en heeft het CBS opdracht verleend voor een studie die moet aangeven of het voor het CBS haalbaar is om gemiddelde prijzen van GVO's te berekenen. Deze opdracht kent een eerste deel waarin de statistische haalbaarheid wordt onderzocht en als die positief is volgt een praktische test. Dit rapport is een verslag van het eerste deel van het haalbaarheidsonderzoek. We beperken ons daarin tot Nederlandse windcertificaten.

De informatie in dit rapport is grotendeels verkregen uit gesprekken met organisaties die een rol spelen in de markt van hernieuwbare stroom. Het gaat om producenten, handelaren, leveranciers, afnemers en overheidsorganisaties. Uit deze informatie trekken wij op gronden van statistische vereisten de conclusie dat in de huidige markt een waarneming door het CBS van de gemiddelde prijzen die producenten voor GVO's ontvangen, niet haalbaar is. We gaan daarom niet over tot het uitvoeren van een praktische test. Er zijn drie belangrijke redenen voor deze conclusie. De eerste is dat er weinig transacties plaatsvinden, het aantal waarneemmomenten van prijsvorming is dus beperkt. De tweede reden is dat de prijzen van Nederlandse wind GVO's niet homogeen zijn. Deze variëren sterk, bijvoorbeeld afhankelijk van de locatie waar de wind is opgewekt, of het al dan niet een nieuw windpark betreft en de resterende looptijd van de GVO. De laatste reden is dat het grootste deel van de certificaten niet los wordt verkocht. Ze worden verhandeld in combinatie met de opgewekte stroom of ze worden in het geheel niet verhandeld omdat de producent direct aan de eindgebruiker levert. Dit maakt een directe prijswaarneming van die GVO's lastig, zo niet onmogelijk. In dit rapport geven we een aantal mogelijke alternatieven voor een directe prijswaarneming.

Dat een goede prijswaarneming van GVO's op dit moment niet mogelijk is, wil niet zeggen dat er over hun waarde in het geheel geen uitspraken kunnen worden gedaan. De certificaten hebben in het algemeen een duidelijke waarde, voor de meeste los verhandelde GVO's van Nederlandse wind wordt momenteel een prijs van tussen de een en twee euro betaald. Dit is ongeveer tien keer zo veel als voor bijvoorbeeld buitenlandse waterkracht.

1.

Inleiding

1.1 Aanleiding en doel van het onderzoek

De productie van hernieuwbare energie is de afgelopen jaren in Nederland sterk toegenomen en zal nog verder moeten toenemen om de huidige doelstelling van 14% hernieuwbare energie in 2020 te halen¹⁾. Een belangrijk onderdeel van het beleid is de stimulering van de productie en verbruik van hernieuwbare elektriciteit. Dat wil zeggen elektriciteit die niet is opgewekt met conventionele bronnen zoals kolen en gas, maar met alternatieve bronnen zoals biomassa, waterkracht, windenergie en zonnestroom.

Wie hernieuwbare stroom produceert, krijgt niet alleen de beschikking over de opgewekte elektriciteit, maar kan ook subsidie verkrijgen en certificaten. Deze certificaten worden Garanties van Oorsprong (GVO)²⁾ genoemd en geven aan waar de stroom is opgewekt en op welke wijze. Ze dienen om te bewijzen dat de geleverde elektriciteit daadwerkelijk duurzaam is opgewekt. Dat laatste kan door middel van wind of de zon zijn, maar ook door bijvoorbeeld waterkracht of het gebruik van biomassa. Een producent van hernieuwbare stroom kan deze stroom niet alleen verkopen, maar de verkregen GVO's ook verhandelen. Deze kunnen een waarde vertegenwoordigen omdat ze in combinatie met de elektriciteit in een product kunnen worden verwerkt voor eindgebruikers. Denk daarbij aan voorbeelden als 'groene stroom' of 'Nederlandse windstroom'.

Over de markt en prijsvorming van GVO's is weinig bekend. Het ministerie van Economische zaken (EZ) is geïnteresseerd in de prijs die Nederlandse producenten voor hun certificaten ontvangen. Deze informatie is niet alleen relevant voor het energiebeleid in het algemeen, maar ook specifiek voor de subsidieregelingen waarin met de waarde van GVO's nog geen rekening wordt gehouden. Het ministerie van EZ heeft het CBS opdracht verleend voor een studie die moet aangeven of het voor het CBS haalbaar is om gemiddelde prijzen van GVO's te berekenen. Deze opdracht kent een eerste deel waarin de statistische haalbaarheid wordt onderzocht en als dat positief is volgt een praktische test. Dit rapport is een verslag van het eerste deel van het haalbaarheidsonderzoek.

In dit deel van het haalbaarheidsonderzoek beperken we ons tot certificaten voor Nederlandse windenergie. Dit is, met biomassa, de grootste hernieuwbare bron voor elektriciteit en de meest relevante voor het beleid. Als het niet lukt om prijzen voor GVO's Nederlandse wind waar te nemen zal het voor de andere bronnen ook niet lukken of niet relevant zijn. Als het voor deze windcertificaten wel lukt is dat op zichzelf voldoende voor publicatie en kan worden geprobeerd de methode te kopiëren voor andere bronnen.

¹⁾ ECN, PBL, CBS en RVO.nl (2014), Nationale Energieverkenning 2014, Petten, Energieonderzoek Centrum Nederland.

²⁾ Ter wille van de leesbaarheid worden in dit rapport de termen 'certificaat' en 'GVO' als synoniemen door elkaar gebruikt. De term certificaat heeft formeel een bredere betekenis dan GVO, maar verwijst in dit rapport dus alleen GVO's en niet naar bijvoorbeeld andere groencertificaten.

1.2 Leeswijzer

Voordat we specifiek in de prijzen van windenergiecertificaten duiken, geeft hoofdstuk 2 eerst een schets van de ontwikkeling van hernieuwbare elektriciteit in Nederland en wat GVO's precies zijn. In hoofdstuk 3 geven we de voorwaarden waaraan moet worden voldaan voor een prijswaarneming door het CBS. Dit zijn de criteria voor deze haalbaarheidsstudie. Hoofdstuk 4 beschrijft de kern van het onderzoek, namelijk hoe de markt voor windenergiecertificaten eruit ziet en of hierover voldoende informatie aanwezig lijkt om een prijswaarneming voor Nederlandse wind GVO's haalbaar te maken. De informatie voor dit hoofdstuk is grotendeels verkregen uit gesprekken met partijen in de markt. In hoofdstuk 5 trekken we de conclusies en doen we aanbevelingen.

2.

Hernieuwbare

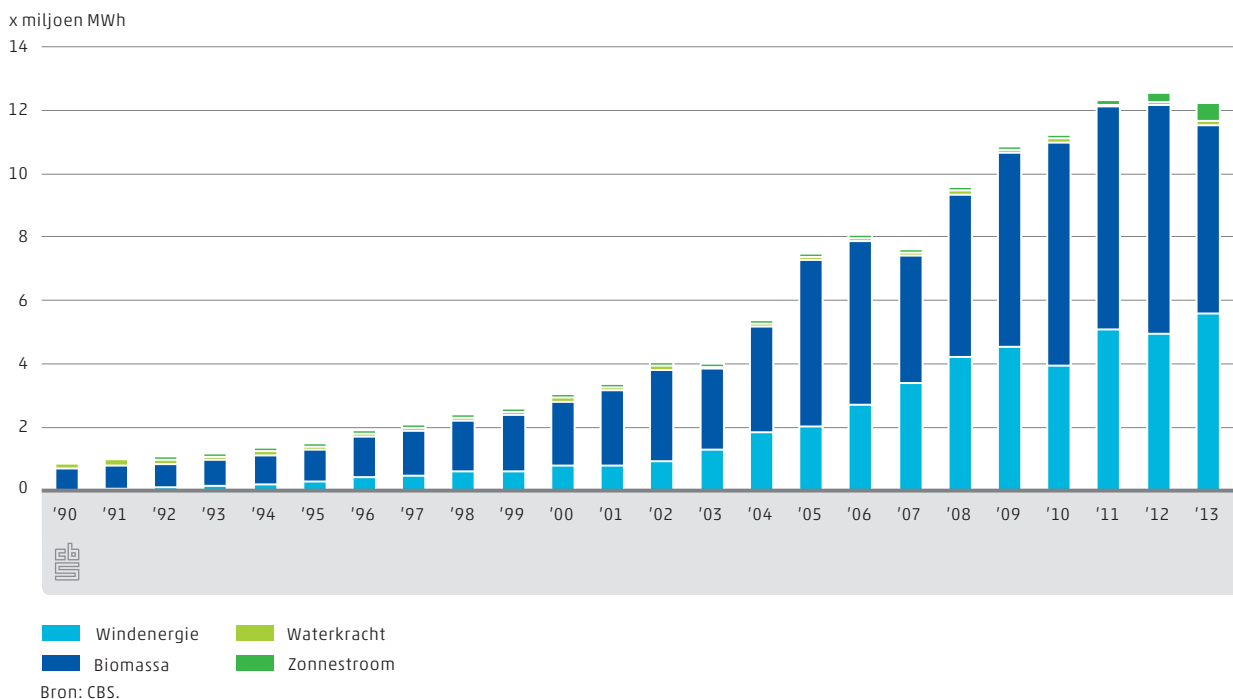
elektriciteit

en GVO's

2.1 Hernieuwbare elektriciteit in Nederland

Er wordt steeds meer hernieuwbare elektriciteit in Nederland geproduceerd, waaronder windenergie. Twintig jaar geleden bedroeg de totale hernieuwbare elektriciteitsproductie in Nederland net iets meer dan een miljoen megawattuur (MWh), wat overeenkwam met ruim een procent van het totale stroomverbruik in Nederland. In 2013 werd er 12 miljoen MWh elektriciteit door middel van een hernieuwbare bron opgewerkt. Dat is tien procent van het Nederlandse stroomverbruik. De absolute en relatieve omvang van de elektriciteitsproductie uit alternatieve bronnen is de afgelopen jaren dus duidelijk gestegen.

2.1.1 Productie in Nederland van hernieuwbare elektriciteit, 1990-2013



De inzet van biomassa is in Nederland altijd de belangrijkste alternatieve bron van elektriciteit geweest. Dat houdt onder andere het bijstoken van hout in kolencentrales in of de verwerking van gas dat ontstaat uit vergisting van organisch materiaal. Ook in 2013 werd ongeveer de helft van de totale hoeveelheid hernieuwbare elektriciteit uit biomassa verkregen. De hoeveelheid windenergie nam de afgelopen jaren sterk toe en was in 2013 met 5,5 miljoen MWh bijna even groot als de hoeveelheid uit biomassa. Zonnestroom en elektriciteit uit waterkracht spelen in Nederland nog steeds een relatief bescheiden rol.

2.2 GVO's, groene en grijze stroom

Alle stroom wordt over hetzelfde net getransporteerd; als het uit het stopcontact komt, is niet te zien of de elektriciteit is opgewerkt door een windmolen of een kolencentrale. Toch is het voor consumenten en bedrijven mogelijk om 'groene stroom' of 'grijze stroom' te kopen. Grijze stroom is elektriciteit uit een conventionele bron zoals kolen of gas. Groene stroom is een product waarbij naast elektriciteit zelf, ook een certificaat wordt 'overlegd' dat aangeeft dat er stroom is opgewekt uit een hernieuwbare bron. Een dergelijk certificaat wordt garantie van oorsprong (GVO) genoemd. De elektriciteitswet omschrijft een GVO als volgt: 'Een garantie van oorsprong voor duurzame elektriciteit toont bij uitsluiting aan dat de daarop aangegeven hoeveelheid elektriciteit op duurzame wijze is opgewekt'.¹⁾

Een producent van hernieuwbare elektriciteit kan GVO's aanvragen. Voor iedere megawattuur opgewekte elektriciteit wordt dan een certificaat afgegeven. Dit bewijs kan worden verhandeld of worden gebruikt om een eindgebruiker van elektriciteit (een consument of een bedrijf) groene stroom te leveren. Dit certificaat heeft daarmee dus potentieel een bepaalde waarde.

Het certificatenstelsel werkt in heel Europa, wat internationale certificatenhandel mogelijk maakt. De administratie ervan wordt in ieder land centraal bijgehouden, in Nederland is CertiQ de verantwoordelijke partij voor de administratie van GVO's. CertiQ is onderdeel van Tennet dat de Nederlandse staat als eigenaar heeft. Het certificatenstelsel is volledig elektronisch. Nadat een producent een certificaat heeft ontvangen, is deze maximaal een jaar geldig en wordt het 'afgeboekt' op het moment dat het samen met stroom aan de eindverbruiker is verkocht. Als het voor die tijd niet wordt afgeboekt, komt het te vervallen. In deze administratie worden de volgende acties bijgehouden:

- Aanmaken van certificaten;
- Overschrijven van certificaten naar een andere partij;
- Afboeken van certificaten voor levering aan eindgebruiker;
- Afschrijven van verlopen certificaten (na 12 maanden);
- Import van certificaten;
- Export van certificaten.

Er worden echter geen prijzen bijgehouden. Onderstaande tabel geeft een indruk van de omvang van het certificatenstelsel in Nederland. Voor de eenvoud staan niet alle administratieve handelingen hierin vermeld. Duidelijk is dat de import van GVO's veel groter is dan de productie in Nederland.

2.2.1 Overzicht van GVO boekingen voor hernieuwbare stroom, 2013

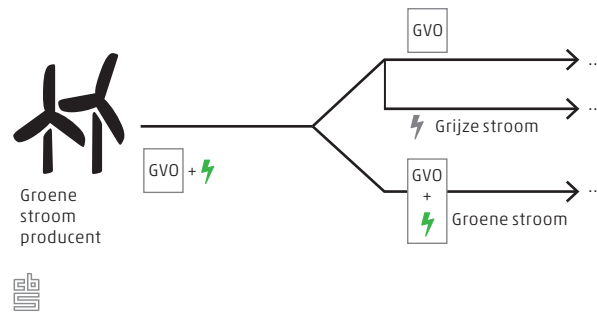
	GVO's
	mIn MWh
Aanmaak uit binnenlandse productie	12,1
Geïmporteerde certificaten	39,8
Geëxporteerde certificaten	6,2
Afgeboekte (voor levering gebruikte) certificaten	40,0

Bron: CertiQ.

¹⁾ Elektriciteitswet 1998.

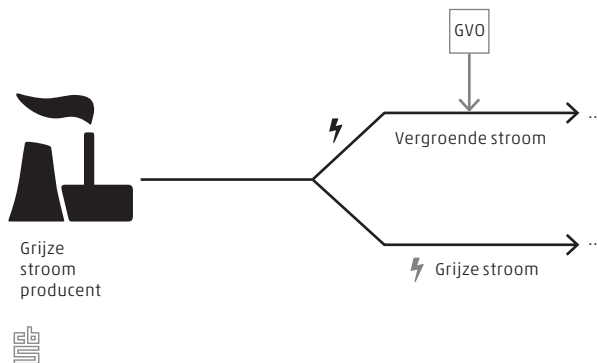
Het is belangrijk om te realiseren dat GVO's niet noodzakelijkerwijs samen met de elektriciteit worden verkocht of verhandeld. Deze scheiding van stroom en certificaat maakt dat men zou kunnen spreken van twee soorten handel in groene stroom (zie figuur 2.2.2). Na de productie van hernieuwbare stroom zien we groene stroom die gezamenlijk met het certificaat wordt (door)verkocht. Daarnaast is er handel in losse certificaten en losse stroom (wat we dat punt zouden kunnen betitelen als gewone of grijze stroom).

2.2.2 Loskoppelen van stroom en certificaten



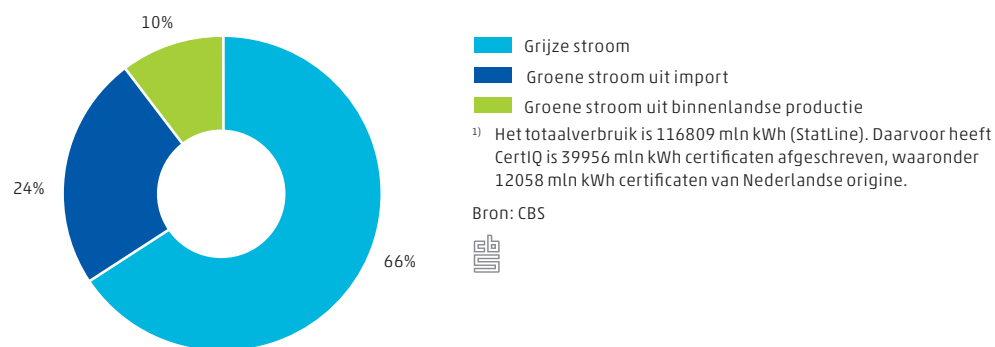
Losse GVO's kunnen later in de keten worden gebruikt om grijze stroom te 'vergroenen' (zie figuur 2.2.3). Dit wordt zowel met binnenlandse GVO's als met geïmporteerde GVO's gedaan. Zo worden bijvoorbeeld certificaten uit IJsland geïmporteed, terwijl het Nederlandse elektriciteitsnet niet verbonden is met het IJslandse. Fysieke import van stroom uit IJsland is dus onmogelijk. Aan eindgebruikers van groene stroom wordt uiteindelijk een product verkocht bestaande uit elektriciteit en certificaten.

2.2.3 Samenvoegen van stroom en certificaten: 'vergroenen' van stroom



Het begrip groene stroom is overigens meer en meer een verzamelbegrip. In de praktijk komen er steeds meer producten op de markt die zich richten op specifieke soorten hernieuwbare elektriciteit. Dat kan zowel gericht zijn op de consumentenmarkt als op bedrijven met een bepaald duurzaam profiel. Denk daarbij aan 'echte Nederlandse windstroom', 'zonnestroom' of lokale stroom uit specifieke windparken. Meer dan de helft van de in Nederland verbruikte elektriciteit is echter nog altijd grijs. Voor de groene stroom wordt voor het grootste deel gebruik gemaakt van buitenlandse GVO's.

2.2.4 Vergroening van elektriciteit in Nederland, 2013¹⁾



Voor grijze stroom kunnen ook trouwens certificaten worden aangevraagd. In de praktijk gebeurt dit nauwelijks, omdat het momenteel vrijwel geen meerwaarde heeft te bewijzen dat een bepaalde hoeveelheid elektriciteit is opgewekt uit bijvoorbeeld kolen.

2.3 Subsidie

De investeringen en exploitatiekosten voor elektriciteit uit hernieuwbare energiebronnen zijn nog altijd hoger dan die voor elektriciteit uit conventionele gas- en kolencentrales. Om met de conventionele methoden te kunnen concurreren, wordt subsidie verstrekt aan hernieuwbare elektriciteitsopwekking. De belangrijkste subsidie-regeling is de Stimuleringsregeling Duurzame Energieproductie (SDE+) die wordt uitgevoerd door de Rijksdienst voor Ondernemend Nederland (RVO.nl).²⁾

Producenten ontvangen in deze regeling subsidie voor de opgewekte elektriciteit. De SDE+ vergoedt het verschil tussen de kostprijs van grijze en hernieuwbare elektriciteit, waarbij de hoeveelheid subsidie afhankelijk is van de toegepaste technologie en de hoeveelheid geproduceerde stroom. In de subsidie voor windstroom zitten niet alleen de installatie- en exploitatiekosten verwerkt, maar ook een compensatie voor het feit dat de opbrengsten per megawattuur gemiddeld lager zijn dan die van conventionele stroom. Het gaat daarbij om de zogenaamde profielkosten (lagere opbrengst voor windenergie omdat de elektriciteitsprijzen gemiddeld wat lager zijn als het hard waait) en onbalanskosten (lagere opbrengst doordat windstroom minder goed voorspelbaar is dan gemiddeld). Deze profielkosten en onbalanskosten worden ten behoeve van de SDE+ jaarlijks geraamd door het Energieonderzoek Centrum Nederland (ECN).³⁾

De opbrengsten voor producenten uit de verkoop van GVO's maken geen onderdeel uit van de SDE+. Dat wil zeggen dat er in de subsidieberekening geen rekening wordt gehouden met het feit dat men, naast geld voor de stroom, ook geld kan ontvangen voor de hernieuwbare energie certificaten. Mede om deze reden is het ministerie van EZ geïnteresseerd in de mogelijkheid om GVO-prijzen waar te nemen. Deze zouden een basis kunnen vormen om de subsidieberekening daarop aan te passen.

²⁾ [Http://www.rvo.nl/subsidies-regelingen/stimulering-duurzame-energieproductie-sde](http://www.rvo.nl/subsidies-regelingen/stimulering-duurzame-energieproductie-sde).

³⁾ Zie F.D.J. Nieuwenhout et al. (2013), Profiel- en onbalanskosten van windenergie in 2012, ECN-N--13-016, ECN, maart 2013 en S. Lensink et al. (2014), Conceptadvies basisbedragen SDE+ 2015 voor marktconsultatie, ECN-E--14-025, ECN, mei 2014.

3.

Voorwaarden

voor het opstellen

van een

GVO prijzenstatistiek

3.1 Inleiding

In essentie is de statistische vraag die het ministerie van EZ heeft gesteld eenvoudig: kan het CBS een jaarlijkse gemiddelde prijs van Nederlandse GVO's voor hernieuwbare energie samenstellen? In termen van output zou het resultaat er dan zo uit kunnen zien:

3.1.1 Voorbeeldtabel prijzen GVO's Nederlandse windenergie

	2013	2014	2015
	euro/stuk		
GVO voor 1 MWh Nederlandse windenergie	.	.	.

Een dergelijke tabel zou dan worden gepubliceerd op Statline, de openbare databank van het CBS. Het voorbeeld gaat uit van alleen windenergie, na het vorige hoofdstuk heeft de rest van het rapport alleen betrekking op hernieuwbare stroom uit wind.

Het CBS stelt eisen aan alle cijfers die het naar buiten brengt. Zo ook aan nieuw te ontwikkelen statistieken zoals de gevraagde waarneming van certificaatprijzen. Deze voorwaarden kunnen in drie categorieën worden onderverdeeld. Ten eerste zijn er de algemene CBS-kwaliteitseisen. Daarnaast zijn er de voorwaarden voor prijzenstatistieken in het bijzonder en ten slotte enkele praktische voorwaarden voor specifiek deze statistiek over prijzen van GVO's. We gaan in de komende paragrafen dieper in op deze verschillende voorwaarden. In de eerste fase van het haalbaarheids-onderzoek ligt de focus op het beoordelen van de aanwezige informatie over de markt van GVO's in relatie tot de algemene- en prijs specifieke kwaliteitseisen. Het gaat daarbij om het toetsen van de statistische haalbaarheid. Het testen van de praktische eisen is een potentiële vervolgvraag.

3.2 Algemene CBS-voorwaarden

Het CBS is, onder andere op grond van de CBS-wet, verplicht aan verschillende bepalingen te voldoen. Daarnaast zijn er kwaliteitseisen waar het CBS zich als nationaal statistisch bureau aan heeft verbonden.

Voor dit onderzoek zijn de volgende twee bepalingen uit de CBS-wet het meest van belang:

- Geheimhouding: het CBS zal geen gegevens onthullen van individuele partijen, tenzij betreffende partij uitdrukkelijk toestemming geeft. Dit geldt voor het voorgestelde onderzoek en ook voor de waargenomen prijzen;
- Publicatie: het CBS zal de geaggregeerde resultaten in het openbare domein publiceren. Dit geldt voor het voorgestelde onderzoek en ook voor de waargenomen prijzen.

Voor het maken van betrouwbare en samenhangende informatie heeft het CBS zich verbonden aan de volgende kwaliteitseisen:¹⁾

- Relevantie en volledigheid;
- Nauwkeurigheid;
- Tijdigheid en punctualiteit;
- Samenhang, vergelijkbaarheid en consistentie;
- Toegankelijkheid en deugdelijkheid.

Deze kwaliteitseisen zijn vrij algemeen geformuleerd. In de volgende paragraaf bekijken we hoe de vertaalslag hiervan naar de prijzenstatistieken is gemaakt.

3.3 Voorwaarden voor prijzenstatistieken

In deze paragraaf geven we algemene kwaliteitseisen aan prijzenstatistieken. Om deze meer context te geven, gaan we daarna in op de huidige prijzenpublicaties.

Om prijzen van een product te kunnen vaststellen, moet aan drie hoofdvoorwaarden zijn voldaan:

1. We moeten het product kunnen definiëren. Als we dat vertalen naar dit onderzoek komt het er op neer dat we moeten kunnen vastleggen wat het begrip 'GVO' exact inhoudt.
2. We moeten het volume van het product weten om in te kunnen schatten of we daadwerkelijk een uitspraak kunnen doen over de prijs van het product in de markt als geheel.
3. In geval van een (redelijk) homogene markt, een markt waarin de prijzen op verschillende plaatsen en tijdstippen niet veel van elkaar afwijken, kan worden volstaan met een steekproefwaarneming. In het geval van een heterogene markt, hanteert het CBS als vuistregel dat voor 80% van die markt de prijzen moeten zijn geregistreerd. Het moet theoretisch en praktisch mogelijk zijn om deze prijzen waar te kunnen nemen. Theoretisch wil zeggen dat het product in de markt ook met een prijs herkenbaar is, praktisch wil zeggen dat het CBS ook beschikking kan krijgen over de gewenste prijsinformatie.

Het CBS meet prijzen (of prijsindices) van een omvangrijk scala aan producten. Er zijn in de kern twee soorten prijzen: producentenprijzen en consumentenprijzen. Bij de productenprijzen gaat het om de prijs die de producent krijgt voor een bepaald product (bijvoorbeeld de prijs die zandwinningsbedrijven voor hun zand krijgen), bij de consumentenprijzen gaat het om de prijs die de eindverbruiker (de consument) voor een bepaald product, bijvoorbeeld brood, moet betalen. Zoals we verderop zullen zien, is de gevraagde GVO-prijs een producentenprijs.

Het CBS publiceert op dit moment verschillende reeksen over consumenten- en producentenprijzen. Dit zijn over het algemeen indexcijfers. Een indexcijfer vat de (procentuele) veranderingen van verschillende grootheden samen in

¹⁾ CBS Kwaliteitsverklaring 14 januari 2014.

één getal. Het meest bekende indexcijfer is de maandelijks publicatie van de consumentenprijsindex (CPI) waaruit de inflatie wordt afgeleid.

Voor enkele goederen en diensten worden ook absolute prijzen gepubliceerd. Dit betreft over het algemeen goederen en diensten die in de loop der tijd weinig kwaliteitsverschillen doormaken, bijvoorbeeld autobrandstoffen, energie en levensmiddelen. De eisen die aan de waarneming van absolute prijzen worden gesteld zijn hoger dan voor prijsindexen. Dat geldt dus ook voor de (potentiële) absolute prijs van GVO's.

3.4 Praktische voorwaarden voor een prijzenstatistiek over GVO's

Naast de meer algemene voorwaarden, gelden er voor het opstellen van een prijzenstatistiek over GVO's specifieke voorwaarden. Dit zijn praktische voorwaarden die op voorhand in de projectopdracht zijn benoemd. Deze zijn in de eerste fase van het haalbaarheidsonderzoek echter slechts marginaal getoetst.

1. De administratieve lasten dienen laag te zijn, we moeten kunnen volstaan met een waarneming bij een beperkt aantal partijen. Het CBS denkt daarbij aan bevraging van ongeveer 10 partijen, eenmaal per jaar.
2. De totale productiekosten voor een eventuele jaarlijkse totstandkoming van deze statistiek mogen niet meer bedragen dan 40.000 euro per jaar.
3. Er rust geen verplichting op deze statistiek. Het CBS kan de deelnemende partijen niet verplichten om mee te doen, omdat de prijswaarneming niet nodig is voor het bestaande statistische programma van het CBS. Het zal dus gaan om een mogelijke prijswaarneming op basis van vrijwilligheid. Er moet dus bereidheid bij de te bevragen partijen zijn om hier vrijwillig aan mee te werken.

4.

De markt

van GVO's

4.1 Belangrijkste informatiebron

Over de markt van GVO's voor Nederlandse wind is weinig openbare informatie voorhanden. Voor dit haalbaarheidsonderzoek is het nodig inzicht te krijgen in de omvang van de markt, de transacties die er plaatsvinden en de prijzen die daarin omgaan. Naast enige informatie van websites en bij het CBS bekende data, is onze belangrijkste informatie verkregen uit gesprekken met verschillende partijen in deze markt. Het gaat daarbij om producenten, handelaren, leveranciers of energiebedrijven, afnemers en overheidsinstanties. Zie de verantwoording bij dit rapport voor de tien partijen met wie wij hierover contact hebben gehad.

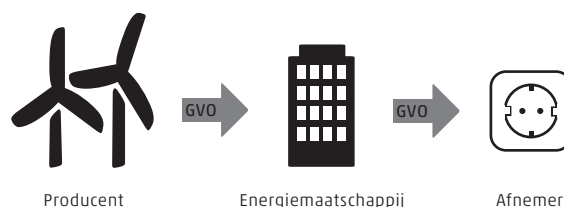
Aan de marktpartijen hebben we onder meer de volgende vragen voorgelegd:

- Hoe ziet de markt voor GVO's er uit?
- Welke deel van de markt vertegenwoordigen ze (segment en marktaandeel)?
- Hebben GVO's een prijs?
- Hoe staan ze tegenover het publiceren van een GVO-prijs door het CBS?
- Zouden ze mee willen werken aan een dergelijke publicatie, bijvoorbeeld door het aanleveren van data?

4.2 Enkele observaties over de transactieketen van GVO's in de markt

De prijs van een GVO voor windenergie kan op verschillende punten in de keten tot stand komen en gemeten worden. We schetsen hieronder een eenvoudige keten. De elektriciteitsproducent verkoopt zijn GVO aan een energiemaatschappij die het vervolgens in een stroomproduct doorverkoopt aan een afnemer, waarbij de GVO afgestempeld wordt. De afnemer kan zowel een consument als een bedrijf zijn.

4.2.1 Een eenvoudige leveringsketen van GVO's voor windstroom



In deze keten komen dus twee transacties tot stand. Dit zijn twee mogelijke momenten om de prijs te meten. Bij de eerste transactie ontvangt een producent een prijs voor

het certificaat. Dit is de producentenprijs zoals in het vorige hoofdstuk beschreven en de prijs waarnaar we in het kader van dit onderzoek op zoek zijn. In de tweede transactie is de GVO, als ware het een halffabricaat, opgenomen in een stroomproduct voor de eindgebruiker en vermengd met bijvoorbeeld de marketingkosten. Dit is de consumentenprijs. Voor de gewenste observatie van de producentenprijs is het dus belangrijk de prijs zo vroeg mogelijk in de keten te meten.

Hieronder zetten we onze observaties over de markt van Nederlandse wind GVO's op een rij. Dit is door ons samengevatte informatie op basis van de gevoerde gesprekken. Bij elke observatie staat aangegeven wat, naar ons oordeel, de consequenties zijn voor een prijswaarneming.

De keten is over het algemeen kort

De keten die hierboven staat geschetst, komt over het algemeen goed overeen met de werkelijkheid. De werkelijkheid kan natuurlijk gecompliceerder zijn doordat er, net als in vele markten het geval is, sprake is van tussenhandel waarbij een product meerdere malen wordt doorverkocht voordat het bij de eindgebruiker belandt. In de markt van certificaten lijkt er in het overgrote deel van de gevallen echter sprake van maximaal twee schakels tussen producent en eindgebruiker.

Er is dus weinig tussenhandel en er wordt ook niet of nauwelijks met de certificaten gespeculeerd. Dit is in tegenstelling tot de handel in andere 'environmental commodities', zoals de CO₂-emissiemarkt. Emissiecertificaten zijn wettelijk verplicht en hebben een intrinsieke waarde; zonder zo'n certificaat dreigt immers een boete. De handel in GVO's gaat daarentegen op vrijwillige basis.

Dat de keten in dit opzicht meestal eenvoudig is, is gunstig voor een prijswaarneming. In het geval van tussenhandel moeten we bij een prijswaarneming namelijk ook rekening houden met handelsmarges en 'dubbeltellingen' in de waarnemingen. Maar dit soort complicaties lijken dus beperkt te zijn.

Een administratieve overschrijving van een GVO is niet altijd een transactie en omgekeerd

In de markt wordt het 'eigenaarschap' van GVO's verhandeld, maar dit loopt niet altijd synchroon met het administratieve certificatenstelsel. Aan de ene kant betekent een administratieve overschrijving van een certificaat niet altijd dat er handel heeft plaatsgevonden, zoals bijvoorbeeld bij bedrijfsinterne overboekingen. Een groot energiebedrijf kan namelijk als producent onder de ene handelsnaam in het certificatenstelsel geregistreerd staan en als distributeur onder een andere handelsnaam. Voordat het certificaat in een stroomproduct kan worden verkocht, wordt het certificaat dan overgeboekt, maar dit is dus geen handel. Aan de andere kant vindt sommige handel feitelijk al voor de eerste inboeking in het certificatenstelsel plaats doordat veel kleine producenten de certificaten direct bij hun afnemer laten inboeken. Dat gebeurt bijvoorbeeld als de kleine producent niet als handelaar in het certificatenstelsel geregistreerd staat en de afnemer wel. Het direct inboeken bij de afnemer bespaart ook administratiekosten.

Voor het waarnemen van de handelsvolumes die voor een potentiële prijzenstatistiek van belang zijn, moeten we dus bij de marktpartijen zijn. We zouden informatie uit de certificatenadministratie daarbij kunnen gebruiken, maar niet als enige bron voor handelsvolumes.

Het aantal transacties is beperkt

Er is weinig tot geen openbare informatie voorhanden over het aantal transacties of overeenkomsten waarbij bundels GVO's door partijen worden verkocht (producenten) of gekocht (handelaren of leveranciers). Op grond van de gevoerde gesprekken kunnen wij echter stellen dat er in Nederland vermoedelijk gemiddeld minder dan één transactie per dag plaatsvindt en misschien wel slechts de helft daarvan. De GVO-markt wordt door de betrokken partijen ervaren als intransparant, in ieder geval in die zin dat de meesten geen zicht hebben op prijzen en volumes bij andere partijen. Het is geen 'volwassen' markt zoals die voor elektriciteit via de Amsterdam Power Exchange (APX).

De lage frequentie van de handel is voor een prijswaarneming een punt van aandacht omdat dit inhoudt dat het aantal potentiële waarnemingen klein is. In principe kan ook bij laag frequente handel een gemiddelde prijs worden vastgesteld als er sprake is van een redelijk homogene markt. Zo niet, dan wordt de speelruimte beperkt. We komen daar verderop op terug.

Contracten zijn vaak meerjarig

Bij overeenkomsten waarin de GVO's van een windpark worden verhandeld, is vaak sprake van meerjarige overeenkomsten. Dat wil zeggen dat de afnemers zich verplichten de certificaten die dat park oplevert voor meerdere jaren af te nemen. Tevens kan er sprake zijn van overeenkomsten met een levering over één of enkele jaren in de toekomst (futures).

Deze zaken vormen een technische complicatie bij het waarnemen van bijvoorbeeld een jaarlijkse prijs, maar ze zijn in theorie oplosbaar. Ze vormen als zodanig geen principiële belemmering voor een prijswaarneming.

4.3 Losse of gebundelde verkoop van GVO's

De vorige paragraaf beschreef de situatie dat er transacties plaatsvinden waarbij certificaten van partij A naar partij B gaan. Dat wil echter nog niet zeggen dat er in dergelijke handel ook sprake is van herkenbare of waarneembare prijzen voor die certificaten. Roep hierbij in herinnering (paragraaf 2.2) dat certificaten los van de stroom verhandeld kunnen worden, maar ook samen met de opgewerkte stroom.

Er zijn drie vormen waarin GVO's 'verhandeld' worden

Een producent van windenergie kan de stroom en de GVO's apart verhandelen. Bij de 'losse verkoop' van GVO's ontstaat dan een aparte prijs voor dat product en dat is voor een prijswaarneming duidelijk het beste scenario. In de praktijk zal de losse GVO handel en de prijzen die daarin tot stand komen, waargenomen kunnen worden via betrokken handelsplatforms of afnemers.

Een tweede scenario is dat er contracten, al dan niet voor de duur van meerdere jaren, worden afgesloten waarbij een leverancier of energiebedrijf de stroom en de certificaten samen afneemt van de windmoleneigenaar. In een dergelijke overeenkomst hoeft helemaal geen sprake te zijn van aparte prijzen voor beide producten en dat lijkt in de praktijk ook niet het geval te zijn. Gebundelde verkoop is voor een prijswaarneming dus een duidelijk complicatie. Daarbij dient ook rekening te worden gehouden met het feit dat de 'bundeling' van producten zich niet hoeft te beperken tot stroom en certificaten. Denk daarbij aan het voorbeeld van kleine agrarische bedrijven die hun windstroom, inclusief certificaten, in combinatie met agrarische producten verkopen aan voedselverwerkingsbedrijven met een groen imago.

Een derde scenario is die waarin geproduceerde GVO's direct richting de eindgebruiker gaan, dus eigenlijk zonder handel. Dat gebeurt bij energiebedrijven die zowel producent als leverancier zijn. Deze verwerken de door hun opgewerkte (hernieuwbare) stroom direct in producten voor consumenten of bedrijven. Er is misschien wel sprake van bedrijfsinterne doorleveringen, maar niet van echte transacties. Van het waarnemen van prijzen voor deze geproduceerde GVO's kan theoretisch en praktisch geen sprake zijn. Ook productie voor eigen gebruik zou hier onder kunnen vallen, maar dit laten we verder buiten beschouwing.

Het tweede en derde scenario zijn, kortom, een obstakel voor een goede prijswaarneming van GVO's. Om beter te kunnen beoordelen hoe groot dit obstakel is, moeten we drie vragen beantwoorden: 1) Hoe groot is het aandeel GVO's in de losse verkoop? 2) Is er bij 'gebundelde handel' een mogelijkheid om de prijs te kunnen benaderen? 3) Zouden we de prijs in de losse verkoop als representatief voor de andere twee scenario's kunnen zien? Al deze vragen zijn relevant, maar de eerste is markttechnisch het meest interessant. Daarvoor gaan we allereerst in op de rol van verschillende soorten producenten in de markt.

Kleine, middelgrote en grote producenten verhandelen hun certificaten op verschillende manieren

De wijze waarop verschillende soorten producenten in de markt opereren en hun certificaten verhandelen, wordt hieronder in algemene zin beschreven. Natuurlijk geldt dit niet voor elke individuele partij, maar het is het algemene beeld dat in onze gesprekken naar voren kwam.

De kleine producenten (bijvoorbeeld boeren met een windmolen op hun erf) sluiten vaak koppelcontracten af voor de verkoop van hun stroom en hun certificaten. Dit doen zij mede omdat het zo makkelijker is om een afnemer te vinden. Door de

onvoorspelbaarheid van wind en daarmee ook de stroomproductie, is windenergie soms moeilijk te verkopen en heeft het een relatief lage prijs. Het certificaat daarentegen is gewild. De contracten die dan worden afgesloten met de afnemer zijn meestal langjarig. Langjarige contracten zijn vaak ook een voorwaarde vanuit de bank voor het rondkrijgen van de financiering van een nieuwe windmolen.

De middelgrote producenten verhandelen stroom en GvO vaker gescheiden. Zij hebben meer tijd om zich in de specifieke GvO handel te verdiepen en wellicht ook meer mogelijkheden om wat risico te nemen en te spreiden bij de verkoop van stroom en certificaten. De GVO's worden vaak via tussenpersonen verhandeld.

De grote energiebedrijven zijn vaak zowel producent als distributeur. Dat wil zeggen dat deze tegelijkertijd windenergie produceren en elektriciteit leveren aan eindgebruikers. De GvO's van deze grote producenten worden meestal direct samen met elektriciteit tot een stroomproduct verwerkt voor de klanten van deze energiebedrijven. Deze GvO's worden dus niet verhandeld.

De meeste geproduceerde certificaten worden niet los verkocht

Op basis van het bovenstaande en overige gespreksinformatie schatten we dat een minderheid (10 tot 30 procent) van alle geproduceerde GVO's van Nederlandse wind los wordt verkocht. Dit is niet gunstig voor een potentiële waarneming van de gemiddelde producentenprijs van GVO's.

Dat geldt ook voor onze conclusies ten aanzien de andere twee hierboven gestelde vragen. Voor de tweede vraag zijn we nagegaan of er een mogelijkheid is om de prijzen van gebundelde contracten te vergelijken met soortgelijke contracten waarin alleen de stroom is opgenomen. Dat lijkt niet uitvoerbaar te zijn. Het aantal transacties of contracten is te klein om corresponderende soorten overeenkomsten te vinden en de diversiteit in looptijden en soorten locaties van de windparken te groot. In zekere zin zouden we kunnen zeggen dat elk contract 'uniek' is.

Dan de vraag of de prijs van los verkochte certificaten, vooral te vinden bij middelgrote producenten, representatief kan zijn voor het deel van de markt dat we niet direct kunnen waarnemen. Het gaat dan vooral over de kleine en de grote producenten. Onze inschatting is dat deze prijs niet representatief is. Het ligt bijvoorbeeld in de lijn der verwachting dat de kleine producenten minder voor hun GVO's krijgen. Zij zijn meer afhankelijk van de afnemer en willen vooral de stroom verkopen, de GVO is een bijproduct. Belangrijk is ook dat prijzen sterk kunnen variëren, wat onder andere afhankelijk is van de omvang, de locatie en de ouderdom van het windpark. Dat komt terug in de volgende paragraaf. Aangezien kleine, middelgrote en grote producenten verschillende soorten windmolens of parken in eigendom hebben, is de representativiteit niet gegarandeerd.

4.4 Prijzen van certificaten voor Nederlandse windenergie

De prijs van los verhandelde certificaten Nederlandse wind is 1 à 2 euro per stuk

Exacte prijzen van GVO's, in het bijzonder die voor Nederlandse wind, zijn niet openbaar beschikbaar. Wel zijn er ruwe schattingen uit verschillende bronnen en deze schattingen komen behoorlijk overeen. Prijzen van buitenlandse waterkrachtcertificaten op de verschillende handelsplatforms bedragen zo'n 10 tot 20 cent per stuk (dus per MWh). Losse GVO's voor Nederlandse windenergie zijn momenteel ongeveer tien keer duurder, dus tussen de 1 en 2 euro¹⁾.

De reden van deze prijsverschillen is dat de vraag naar Nederlandse GVO's relatief groot is. Dat wil zeggen: in Nederland zelf. De vraag, en daarmee de prijs, lijkt in Nederland ook relatief hoog te zijn in vergelijking met andere Europese landen. Nederlandse windcertificaten worden dan ook niet of nauwelijks geëxporteerd.

Deze observatie heeft verder geen relatie met de mogelijkheden voor een prijswaarneming door het CBS.

De prijzen zijn divers en fluctueren sterk

Certificaten voor hernieuwbare stroom hebben geen intrinsieke waarde. De waarde van een GVO is vooral de gevoelswaarde, of de marketingwaarde, richting de eindgebruiker. De prijzen zijn onder andere afhankelijk van de herkomst van de GVO. Zo zijn certificaten van nieuwe windmolenparken meer waard dan certificaten van oude parken, omdat, al dan niet terecht, het beeld bestaat dat daardoor de bouw van nieuwe parken wordt gestimuleerd. Dit heeft dus een groener imago. Certificaten van omstreden windmolenparken zijn juist weer minder waard en misschien wel nihil. Het kan ook voorkomen dat een (groot) bedrijf dat een elektriciteitsleveringscontract wil afsluiten een specifiek soort wind (bijvoorbeeld zeewind) voor ogen heeft. Afhankelijk van het aanbod kan de prijs dan sterk oplopen. Merk daarbij op dat het bovenstaande zowel kan gelden voor de losse verkoopprijs als voor de impliciete, niet direct waarneembare, prijs in koppelcontracten.

De prijzen kunnen tevens door het jaar heen variëren afhankelijk van het aanbod en ook eenvoudigweg het sentiment of de media-aandacht rondom (bepaalde soorten) hernieuwbare elektriciteit. Een ander belangrijk aspect dat zorgt voor prijsverschillen bij GVO-transacties is de resterende levensduur van de aangeboden certificaten. Aangeboden GVO's die tegen het eind van hun levensduur van 12 maanden aan zitten, zijn minder waard. Als deze niet binnen hun geldigheidsduur van een jaar kunnen worden gebruikt, worden ze immers afgeschreven.

Het bovenstaande leidt tot de volgende vraag voor de mogelijkheden van een prijswaarneming: Als de 'soorten' windenergie (en daarmee de prijzen) zo heterogeen

¹⁾ Deze grove prijschatting komt uit de diverse interviews en wordt ondersteund door de volgende bronnen: Windmaand, nr. 163, januari 2013, Windmaand, nr. 166, april 2013, www.eex.com en wisenederland.nl.

zijn, kan er dan nog gesproken worden van één product? Zo niet, dan zou er in een prijswaarneming een onderscheid moeten worden gemaakt naar verschillende sub-producten. Dit gegeven in combinatie met de lage aantallen transacties, leidt er echter al snel toe dat we tegen de grens van waarneming aanlopen in die zin dat een enkele (grote) transactie zijn eigen subproduct kan vormen waarmee het onpubliceerbaar wordt.

De verwachtingen over prijsontwikkelingen zijn divers

De populariteit van hernieuwbare elektriciteit, en in het bijzonder windenergie, is onder Nederlandse consumenten en bedrijven de afgelopen jaren duidelijk toegenomen. Dat heeft zich ook vertaald in een toegenomen prijs voor GVO's. Daarnaast zien we een grotere bewustwording van specifieke soorten hernieuwbare elektriciteit, denk daarbij aan het opkomen van het begrip 'sjoemelstroom'²⁾. Dit heeft geleid tot een grotere vraag naar Nederlandse windcertificaten en een steeds diverser aanbod van groene elektriciteits-producten. Hoewel het soms kleine nichemarkten betreft, is er sprake van 'lokale windstroom', 'zeestroom', 'de enige echte eerlijke Nederlandse windstroom' enzovoorts. Over de vraag of deze toegenomen vraag ook blijvend tot uitdrukking zal komen in een hogere prijs, verschillen de geïnterviewden van mening. Enerzijds neemt de vraag toe, wat een opwaartse druk op de prijs veroorzaakt. Anderzijds is de prijs van Nederlandse wind GVO's al relatief hoog en is het de vraag hoeveel de klant bereid is om extra te betalen voor Nederlandse windstroom. Het publieke sentiment is nu eenmaal moeilijk voorspelbaar en kan afhankelijk van onder andere mediagebeurtenissen omslaan. Een verdere diversificatie van de markt ligt over het algemeen wel in de lijn der verwachtingen. De markt verandert snel.

Als zodanig vormt deze observatie geen belemmering voor het maken van een prijzenstatistiek op dit moment. Voor de toekomstbestendigheid van een dergelijke statistiek is dit wel een punt van aandacht. Als 'het product' snel verandert, zal ook de methode van de statistiek mogelijk frequent aangepast dienen te worden.

Prijspublicaties kunnen mogelijk invloed op de markt hebben

Zoals eerder gezegd, vinden er relatief weinig transacties plaats. Prijswaarneming en publicatie door het CBS kunnen mogelijk een effect hebben op deze transacties, zeker als de prijs mee wordt gewogen bij de hoogte van de subsidie. Men zal bij het opstellen van contracten mogelijk rekening houden met of verwijzen naar deze prijs, of afwachten tot het moment dat deze prijs wordt gepubliceerd. Een daaraan verbonden en soms geuite vrees is dat met het publiceren van een prijs de SDE+ subsidie gekort gaat worden. Hiervan zullen, naar de mening van sommigen, vooral de kleine windmoleneigenaren last krijgen.

Mogelijke beïnvloeding van de markt is voor het CBS echter geen reden om geen prijzen te publiceren. Het CBS publiceert al sinds lange tijd prijsstatistieken die door de markt gebruikt worden om tarieven en contracten te indexereren.

²⁾ Begrip dat door de media (zie bijvoorbeeld 'Groene stroom die Rijk inkoopt is Sjoemelstroom', de Volkskrant 13 december 2013) is overgenomen om door buitenlandse certificaten 'vergroende' stroom mee aan te duiden.

5.

Conclusies

en advies

5.1 Confrontatie met de voorwaarden en eindconclusie

In hoofdstuk 3 formuleerden we een aantal vereisten waaraan de nieuw te ontwikkelen statistiek voor gemiddelde prijzen van GVO's zou moeten voldoen. Hoofdstuk 4 gaf een beeld van de markt in relatie tot de mogelijkheden voor een prijswaarneming. Hieronder vatten we de vereisten nog een samen met een conclusie of daar naar ons oordeel aan voldaan kan worden.

Uitwerking van algemene CBS-voorwaarden

Geheimhouding

Als we ons kunnen beperken tot één gemiddelde jaarlijkse prijs voor Nederlandse GVO's voor windenergie, zien we op dit punt geen probleem. Er zijn voldoende partijen in de markt, waardoor van onthulling van gegevens van individuele partijen geen sprake zal zijn. Alhoewel er grote spelers zijn, is er geen sprake van een monopolie, waarbij één partij het overgrote deel van de markt in handen heeft. Indien we echter zouden moeten overgaan tot de prijzen van meerdere 'subproducten' van windenergie, dan vormt het lage aantal transacties al snel wel een probleem omdat dan de kans ontstaat dat dit gedomineerd wordt door één of enkele herkenbare grote transacties.

Publicatie

De geaggregeerde resultaten worden openbaar. De markt zou hier mogelijk op kunnen reageren, maar dit is voor het CBS geen reden om de prijzen niet te publiceren.

Uitwerking van voorwaarden gerelateerd aan prijzenstatistieken

Productdefinitie

Het begrip GVO is in principe heel goed gedefinieerd, het certificatenstelsel bepaalt is exact. Er is echter wel sprake van verschillende factoren die de prijs beïnvloeden, zoals: geldigheidsduur van de GVO, leeftijd van het windmolenpark en locatie van het windmolenpark. We hebben geconstateerd dat de 'soorten' windenergie, en daarmee de prijzen, zo heterogeen zijn dat het de vraag is in hoeverre we kunnen spreken van één product. Op dit punt is de haalbaarheid van een prijswaarneming dus dubieus.

Volume

We moeten het volume van het product weten om in te kunnen schatten of we daadwerkelijk een uitspraak kunnen doen over de prijs van het product in de markt als geheel. Het aantal certificaten in de markt wordt goed bijgehouden. Op dit punt is er dus geen probleem.

Waarneming

Is er voldoende massa waar te nemen en in het geval van een steekproef, kan er een representatieve steekproef getrokken worden? Er is geconstateerd dat er sprake is van

een heterogeen product, waardoor we voor de prijswaarneming zicht dienen te krijgen op een groot deel van de markt. De directe mogelijkheden voor het waarnemen van prijzen beperken zich echter tot de 10 à 30 procent van de windcertificaten die los worden verhandeld. Het grootste deel van de certificaten wordt gebundeld verhandeld of komt helemaal niet in de handel omdat deze productie binnen dezelfde energie-maatschappij blijft. We kunnen niet stellen dat de prijzen van los verhandelde GVO's voor Nederlandse windenergie representatief zijn voor het deel van de markt dat we niet direct kunnen waarnemen. De conclusie op dit punt is dus dat er op dit moment onvoldoende aanknopingspunten zijn om aan deze voorwaarde voor prijzenstatistiek te voldoen.

Uitwerking van de praktische voorwaarden

Aan de toetsing van de praktische haalbaarheid is in deze fase van het onderzoek nog niet veel aandacht besteed. Gegeven de hierboven genoemde issues bij de statistische haalbaarheid is dit ook minder relevant. Hieronder staan echter onze inschattingen.

Administratieve lasten

Vooraf werd gedacht aan een bevraging van ongeveer 10 partijen eenmaal per jaar. Met een slimme selectie van respondenten zouden we een flink deel van de markt kunnen dekken. Deze praktische voorwaarde vormt geen direct obstakel.

Kosten

In deze fase van het onderzoek is niet gedetailleerd gekeken naar de jaarlijkse productiekosten van een dergelijke statistiek. Het is niet zeker of het haalbaar is om deze statistiek voor maximaal 40.000 euro per jaar te maken.

Verplichting

Aan een aantal partijen is de vraag voorgelegd of zij zouden meewerken aan een vrijwillige uitvraag van data. De algemene houding was niet onwelwillend. Er zijn geen expliciete toezeggingen gedaan omdat we, in dit stadium van het onderzoek, nog geen concrete datavraag hadden.

Eindconclusie

Uit de door ons verkregen informatie trekken wij op grond van statistische vereisten de conclusie dat in de huidige markt een waarneming door het CBS van de gemiddelde prijzen die producenten voor Nederlandse wind GVO's ontvangen, niet haalbaar is. We adviseren daarom niet over te gaan tot het uitvoeren van een praktische test. Er zijn drie belangrijke redenen voor deze conclusie. De eerste is dat er weinig transacties plaatsvinden, het aantal waarneemmomenten van prijsvorming is dus beperkt. De tweede reden is dat de prijzen van Nederlandse wind GVO's niet homogeen zijn. De laatste reden is dat het grootste deel van de certificaten niet los wordt verkocht. Dit maakt een directe prijswaarneming van die GVO's lastig, zo niet onmogelijk.

5.2 Alternatieven

Het samenstellen van een absolute producentenprijs voor GVO's is op dit moment naar onze mening dus niet haalbaar. In deze paragraaf schetsen we enkele alternatieven. Daarnaast verandert de markt wellicht in de komende jaren, waardoor de mogelijkheden voor het opzetten van een prijsmeting in de toekomst opnieuw bekeken kunnen worden. Belangrijkste voorwaarde hiervoor is een toename van het aantal transacties waarin de prijs van de GVO onderscheiden kan worden.

Alternatief 1. Alleen losse certificatenprijzen publiceren

In het voorgaande hebben we een duidelijke conclusie getrokken dat de prijzen van los verhandelde GVO's voor Nederlandse windenergie niet als proxy kunnen dienen voor de prijs van alle in Nederland geproduceerde windcertificaten. Toch valt het te overwegen om een poging te doen de (jaarlijkse) gemiddelde prijs van los verhandelde GVO's in kaart te brengen in plaats van de markt als geheel. Het beleidsmatige nut hiervan kan geleden liggen in een bewustwording van het feit dat GVO's een waarde hebben. Het samenstellen van een dergelijke prijs lijkt in principe praktisch haalbaar aangezien de benodigde gegevens aanwezig zijn bij betrokken handelsplatforms of afnemers. Met deze partijen moet dan wel tot overeenstemming worden gekomen. Bij dit alternatief hoort een aantal kanttekeningen. De eerste is dat expliciet duidelijk moet worden gemaakt dat het alleen om los verhandelde GVO's gaat. Een dergelijke waarneming kan enig inzicht geven in de algemene ontwikkeling van de prijzen, maar niet in absolute zin de prijs van de markt als geheel vertegenwoordigen. De tweede kanttekening is dat het aantal transacties klein is en daarom zeer zorgvuldig omgegaan zal moeten worden met de presentatie van de gegevens om impliciete onthulling van individuele transacties te voorkomen. Ook valt niet uit te sluiten dat publicatie een duidelijke invloed heeft op het marktgedrag, met name als het wordt gezien als referentieprijs. De laatste kanttekening is dat er zeker nog technisch onderzoek nodig zal zijn voordat zeker is dat een (jaarlijkse) gemiddelde prijs op deze wijze gemaakt kan worden.

Alternatief 2. Waarnemen van consumentenprijzen

Een andere mogelijkheid om enig zicht te krijgen op de ontwikkeling van de certificatenprijzen is om niet te focussen op de producentenprijzen, maar op de consumentenprijzen. Hoeveel is de consument bereid extra te betalen voor verschillende soorten hernieuwbare elektriciteit? Dat zou neerkomen op een vergelijking tussen de consumentenprijs voor grijze stroom en verschillende soorten groene stroom. Hierbij dient echter nadrukkelijk opgemerkt te worden dat een consumentenprijs, gegeven alle commerciële tussenstappen, ver afstaat van een producentenprijs. Het verschil in prijs tussen stroomproducten die consumenten betalen zegt dus niet direct iets over de absolute prijs die een producent van windenergie voor zijn certificaat ontvangt. Om dit alternatief te realiseren is informatie nodig over prijzen en aantallen aansluitingen met hernieuwbare elektriciteit. Deze specifieke informatie is deels aanwezig bij het CBS en

de Autoriteit Consument en Markt (ACM)¹⁾. De opwekkingsmethode (wind, waterkracht, et cetera) en land van herkomst van het certificaat ontbreken echter nog in de data van particuliere stroomcontracten. Verder onderzoek en dataverzameling bij CBS en ACM zijn dus nodig om dit te realiseren.

Alternatief 3. Schatten van de waarde van GVO's voor de jaarlijkse vaststelling SDE+ bedragen

Dit alternatief gaat eigenlijk voorbij de prijswaarneming en de gestelde vraag aan het CBS. Maar stel dat een prijswaarneming geheel niet mogelijk is, dan is er wellicht ook een andere optie voor het ministerie van EZ om de eventueel gewenste verrekening van de GVO waarde in de SDE+ regeling door te voeren. Zoals reeds gezegd (paragraaf 2.3), geeft ECN in opdracht van het ministerie jaarlijks advies over de kosten en opbrengsten voor nieuwe windenergie projecten. Het al dan niet meenemen van de GVO-opbrengst zou meegewogen kunnen worden bij de beschouwing van andere kosten en baten. De opbrengst van de GVO's kan verdisconteerd worden in het variabele deel van het advies (opbrengst van stroom) of het vaste deel (de kosten van de molen). Verdisconteren bij het vaste deel sluit aan bij de praktijk dat voor de GVO's vaak aan het begin van het project al langlopende afspraken worden gemaakt, maar is mogelijk wel minder transparant. Of een dergelijk alternatief realistisch is, zou in overleg met betrokken partijen moeten worden nagegaan.

Alternatief 4. Verplichtstellen opgave GVO prijzen bij aanvraag SDE+

Dit alternatief is een combinatie van de gedachte om in de SDE+ regeling rekening te houden met het feit dat GVO's een waarde kunnen hebben en de mogelijkheid van een prijzenstatistiek. Het zou denkbaar kunnen zijn om aanvragers van SDE+ subsidie verplicht te stellen om bijvoorbeeld jaarlijks de prijs die zij ontvangen voor hun certificaten op te geven. Geredeneerd vanuit een puur statistische prijswaarneming is dit een zeer eenvoudig alternatief: als het CBS zou kunnen beschikken over de prijs van elke geproduceerde GVO die verplicht wordt opgegeven, dan is het maken van een statistiek daarvan simpel. Het is echter zeer de vraag wat de theoretische waarde van dergelijke cijfers zou zijn. Want dit alternatief geeft geen oplossing voor het feit dat er in gebundelde afspraken of bedrijfsinterne productie niet of nauwelijks sprake is van een prijs voor de GVO's. Als er ook in die gevallen een 'prijsopgave' verplicht zou worden gesteld, valt moeilijk in te zien waarom partijen hierin niet elke prijs zouden kunnen opgeven of overeenkomen (nul euro bijvoorbeeld). Het lijkt in ieder geval niet waarschijnlijk dat er sprake kan of zal zijn van een 'echte' of marktprijs. Als men dus ook deze prijzen hierbij betreft, denken wij dat een bundeling van dergelijke prijsopgaves tot op zekere hoogte tot een theoretisch constructie zal leiden. De inhoudelijke waarde van een schatting zoals genoemd onder alternatief drie, zou best hoger kunnen liggen dan een gemiddelde prijsopgave zoals genoemd onder alternatief vier en met minder administratieve lasten tot stand kunnen komen.

¹⁾ Zie voor een overzicht van de samenstelling van verschillende soorten elektriciteitsproducten ook: L.M.L. Wielders en M.R. Afman (2014), Stroomproducten in kaart: Overzicht bronsamenstelling en herkomst stroomproducten van Nederlandse elektriciteitsleveranciers, Delft, CE Delft, februari 2014.

Verantwoording

Voor dit onderzoek hebben wij informatie gebruikt van de hieronder genoemde partijen. Deze informatie is verkregen via websites, uit bestaande correspondentie, per e-mail, per telefoon en uit face-to-face gesprekken.

Autoriteit Consument en Markt
CertiQ
Energieonderzoek Centrum Nederland
Eneco
Inkooporganisatie Energie Rijksoverheid
Megawind
Ministerie van Economische Zaken
Nederlandse Wind Energie Associatie
STX Group
Windunie

Afkortingen

ACM	Autoriteit Consument en Markt
APX	Amsterdam Power Exchange
CBS	Centraal Bureau voor de Statistiek
CvB	Centrum voor Beleidsstatistiek
ECN	Energieonderzoek Centrum Nederland
EZ	Ministerie van Economische Zaken
MWh	Megawattuur
PBL	Planbureau voor de Leefomgeving
RVO.nl	Rijksdienst voor Ondernemend Nederland
SDE+	Stimuleringsregeling Duurzame Energieproductie

Medewerkers

Remco Kaashoek

Karlijn Bakker

Reinoud Segers

Ria Smit

Centrum voor Beleidsstatistiek

Het CBS verzamelt gegevens bij personen, bedrijven en instellingen om deze daarna te verwerken tot statistische informatie over groepen mensen, bedrijven en hun omgeving. De resultaten stelt het CBS voor iedereen beschikbaar. Voor sommige vragen is deze informatie, die beschikbaar wordt gesteld via de CBS-website www.cbs.nl, echter niet toereikend. In dat geval kunnen externe partijen zich wenden tot het Centrum voor Beleidsstatistiek (CBS-CvB).

Het CBS-CvB bepaalt in nauw overleg met de klant welke informatie in welke vorm beschikbaar en nuttig is voor het beantwoorden van de vraag. Daarna voert het CBS-CvB het onderzoek uit en beschrijft de resultaten in een rapport of maatwerkpublicatie. Alle uitkomsten en publicaties worden openbaar gemaakt en zijn te vinden op de website van het CBS-CvB (www.cbs.nl/cvb)

Vragen over deze publicatie kunnen gestuurd worden aan CBS-CvB onder vermelding van het referentienummer 14036. Ons e-mailadres is cvb@cbs.nl.