

## Rapport

### Ontsporing Hilversum d.d. 15 januari 2014



Autorisatie

Datum

Handtekening

**Opdrachtgever:** Manager O&O regio RN

**Onderwerp:** Eindrapport ontsporing Hilversum

**Kenmerk:** EDMS#3654623

**Versie:** 2.0

**Status:** Definitief

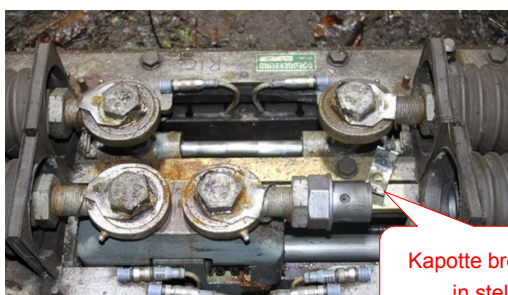
---

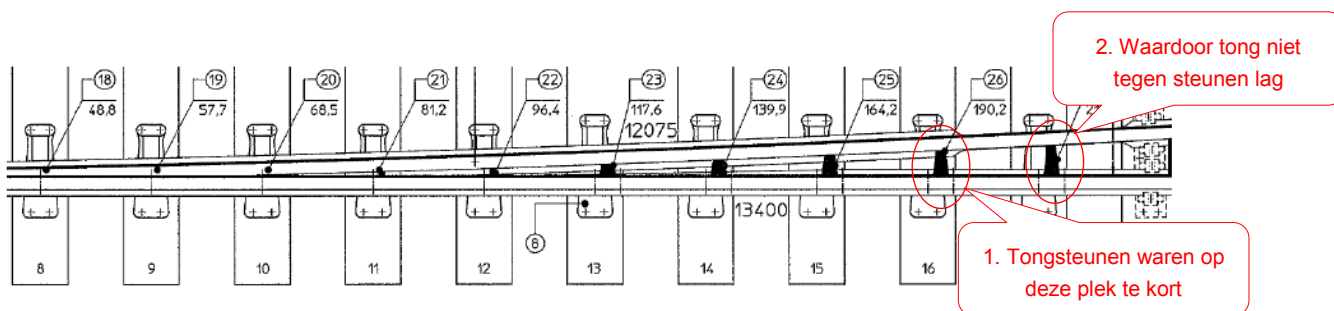
## Management samenvatting

- De ontsporing in Hilversum ontstond door meerdere, elkaar versterkende factoren. Een combinatie van ontwerp, aanleg, slijtage en materiaalmoetheid. Daardoor is een onderdeel in wissel 3B te Hilversum gebroken, waarop het wissel niet meer veilig te berijden was en de trein uit de rails is gelopen.



- Een wissel heeft tot doel om een trein van richting te laten veranderen. De beweging van links naar rechts in het wissel wordt gemaakt door de zogenoemde wisseltong. De wisseltong ligt daarbij aan of af, waardoor de richting van de trein bepaald wordt, zie bovenstaand plaatje. De motor die voor de beweging van de tongen zorgt is de wisselsteller. In Hilversum was deze van het type Ebi steller. Door een vermoeiingsbreuk in een onderdeel van de Ebi steller (de breekring in onderstaand plaatje links), kwam de wisseltong volledig los te liggen (niet meer vast aan de linker- of rechterkant.)
- De breuk kon ontstaan doordat de wisseltong werd 'aangereden'. Aanrijden van de tong van het wissel gebeurt als de trein niet op de juiste manier over het wissel rijdt, omdat de tong niet helemaal correct ligt. Aanrijden is overigens een fenomeen dat niet wenselijk is, maar dat zolang we met treinen rijden gangbaar is bij wissels; vele wissels worden in zekere mate aangereden. Onbekend was dat door het aanrijden een zodanig krachtenspel in het wissel kon optreden dat de vermoeiingsbreuk in de breekring kon optreden.
- Meerdere factoren veroorzaakten het aanrijden van het wissel. Eén daarvan was een aanlegfout in het wissel. Het wissel maakt een bepaalde boog die door de wielen van de trein gevolgd moet worden, tongsteunen ondersteunen deze boog. Tongsteunen die de boog van de tong van wissel 3B moesten ondersteunen bleken al bij aanleg te kort waardoor niet de juiste boog gemaakt werd.
- Een andere factor die bijdroeg aan de slechtere beweging van het wissel was de slijtage in het zogenaamde rollensysteem. Vroeger werd met vet de beweging van de wisseltongen versoepeld. Tegenwoordig gebeurt dat met een soort rolletjes waarover de tong beweegt. In het wissel in Hilversum werd hiervoor het Ekos-V rollensysteem gebruikt, zie hieronder het plaatje rechts. Dit rollensysteem in wissel 3B vertoonde slijtage waardoor de tong minder soepel van links naar rechts bewoog.





- Geen van deze factoren (ontwerp en aanrijden van het wissel, te korte tongsteunen en slijtage van het rollensysteem,) is op zichzelf doorslaggevend geweest voor het incident. De combinatie van factoren was dat wel en leidde tot het breken van de breekring in het wissel waardoor de trein ontspoorde.
- ProRail heeft meerdere maatregelen getroffen om in de toekomst te voorkomen dat een dergelijk samenvallen van factoren zich nog eens voordoet. De dag na het incident stelde ProRail een landelijk veiligheidsteam samen, omdat tijdens het vooronderzoek niet uitgesloten kon worden dat er sprake was van een systeemprobleem voor vergelijkbare wissels. Tijdens een spoedonderzoek zijn alle 500 wissels met een soortgelijke steller en aanrijdschade onderzocht en zijn extra beheersmaatregelen genomen waarbij bij het breken van de breekring geen ontsporing meer kan ontstaan.
- Na de snelle verbeteringen in het spoedonderzoek ging het diepgaande onderzoek van start. ProRail probeert niet alleen de directe problemen op te lossen die ten grondslag lagen aan dit incident, maar ook diepgaander te leren en te verbeteren. De verschillende deelloorzaken zijn in de onderzoeksconclusies onder te brengen in de categorieën 'wisselconstructie & ligging', 'wisselsteller' en 'onderhoud'. Op vele gebieden zoals de genoemde te korte tongsteunen en slijtage aan het rollensysteem liepen al verbeteracties. Ook zijn er in samenwerking met de leverancier stappen genomen om een vangnet te ontwerpen dat ingrijpt bij tekortschieten in de Ebi steller. Deze aanpassing/verbetering wordt zo snel mogelijk uitgerold.
- Veiligheid is van het hoogste belang voor ProRail. ProRail stelt zich ten doel om ook van deze 'kleine kans, groot gevolgincidenten' het maximale te leren dat leidt tot een volgend niveau van sturen op veiligheid. ProRail heeft hiertoe verschillende reeds lopende verbeteracties versneld en nieuwe verbeteracties gestart, die verder gaan dan technische aanpassingen alleen. Zo zal ProRail scherper toezien op de overgang van OPC contracten naar PGO waarbij meer aandacht komt voor informatie en rapportage en het overdragen van relevante kennis tussen ProRail en de aannemers. Ook betreffende de overdracht van kennis tussen aannemers onderling. Verdere aandacht voor kennisborging is noodzakelijk om de organisatie en de sector en deze op diepgaande wijze bestand te maken tegen 'kleine kans, groot gevolgincidenten' en iedere vorm van inbreuk op de veilige berijdbaarheid van het spoor.

## Inhoudsopgave

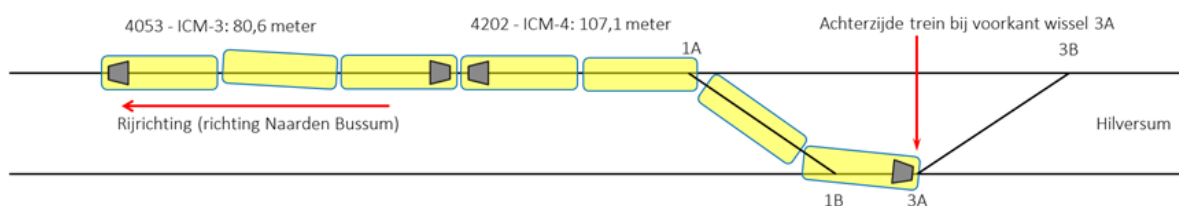
|          |   |           |
|----------|---|-----------|
| <b>0</b> | <b>Management samenvatting .....</b>  | <b>2</b>  |
| <b>2</b> | <b>Inleiding .....</b>  | <b>5</b>  |
| <b>3</b> | <b>Relevante spoortechniek .....</b>  | <b>7</b>  |
| <b>4</b> | <b>De bevindingen van het onderzoek in Hilversum .....</b>                    | <b>8</b>  |
| <b>5</b> | <b>Lessen en acties na Hilversum .....</b>                                    | <b>9</b>  |
|          | <b>BIJLAGE - Volledige lijst van aanbevelingen volgend uit onderzoek.....</b> | <b>12</b> |

# 1 Inleiding

Op 15 januari 2014 omstreeks 15.55 uur ontspoorde reizigerstrein 1652 op wissel 3B te Hilversum. Als gevolg van de ontsporing raken twee personen in de trein licht gewond. De schade aan de infrastructuur bedraagt circa €2.200.000 en er is €225.000 schade aan het materieel. Als gevolg van dit incident zijn 334 treinen opgeheven en/of vertraagd. De bovenleiding en sporen zijn over enkele honderden meters beschadigd. Over 250 meter moest het hele spoor zorgvuldig worden weggehaald voor onderzoek en vervolgens compleet worden vernieuwd; van dwarsliggers tot sporen en beveiligingssystemen. Om het treinverkeer zo snel mogelijk weer te laten rijden werden spoorwerkers en materialen uit het hele land naar Hilversum gehaald. Ook werd een speciale trein ingezet om nieuw spoor aan te leveren.



De ontsporing van trein 1652 te Hilversum ontstond door een combinatie van meerdere factoren. Die combinatie van factoren in de wisselconstructie, in het motorische gedeelte van het wissel en in het onderhoud heeft geleid tot de ontsporing. Geen van die individuele factoren was de directe oorzaak van de ontsporing, maar samen leidden deze factoren tot het breken van een wisselonderdeel. De relatie tussen het effect van de ene factor op de andere factor en het gevolg daarvan was vooraf niet voldoende bekend.



Het incident is ter plaatse onderzocht door meerdere partijen (ELPD, OvV, ILT, NSR en ProRail). De dag na het incident formeerde ProRail een landelijk veiligheidsteam, omdat tijdens het vooronderzoek ter plaatse het vermoeden ontstond dat er wellicht sprake was van een systeemprobleem voor vergelijkbare wissels. Nadat geconstateerd was dat dit niet het geval was, ging het diepgaande onderzoek naar bronoorzaken en oplossingen van start.

Veiligheid is van het hoogste belang voor ProRail. Het gaat hier weliswaar om een samenloop van omstandigheden, toch stelt ProRail zich ten doel om ook van deze 'kleine kans, groot gevolgingcidenten' het maximale te leren. ProRail heeft hiertoe verschillende reeds lopende verbeteracties versneld en nieuwe verbeteracties gestart.



Voorliggend document is het eindrapport van de onderzoeksbevindingen van ProRail. Dit document bevat een korte introductie in relevante spoortechniek, de ontsparing in chronologische volgorde, een korte toelichting van de verschillende factoren en een opsomming van de belangrijkste maatregelen die ProRail heeft getroffen. In de bijlage een volledige lijst van aanbevelingen die ProRail aan de hand van het onderzoek heeft opgesteld.

## **Extra check op vijfhonderd wissels na incident Hilversum**

20-1-2014, Communicatie

Naar aanleiding van het incident in Hilversum van afgelopen week, waarbij een trein op een wissel uit het spoor is gelopen, laat ProRail uit voorzorg alle 500 soortgelijke type wissels inspecteren.

Uit een eerste analyse van het incident is naar voren gekomen dat de trein mogelijk uit de rails liep als gevolg van een defect aan het wissel. Hoewel een dergelijk defect zich nog niet eerder voordeed en de kans bijzonder klein is dat een vergelijkbaar defect wordt aangetroffen, nemen we het zekere voor het onzekere.

[Lees meer op prorail.nl](http://www.prorail.nl)



## 2 Relevante spoortechniek

Een wissel heeft tot doel om een trein van richting te laten veranderen en ligt ofwel links, ofwel rechts: de trein buigt ofwel af of gaat rechtdoor. De beweegbare delen van een wissel, de wisseltongen, liggen aan één kant vast (tegen de zogenaamde aanslagspoorstaaf) en aan de andere kant los (los van de aanslagspoorstaaf aan de andere kant) waardoor de wisselbeweging wordt ingezet. Dit heet in spoorjargon het aan- of afliggen van de tong: tegen de aanslagspoorstaaf aan, of van de aanslagspoorstaaf af. De ruimte tussen de afliggende tong (in onderstaand figuur de rechtertong) en de aanslagspoorstaaf is de doorrijdijdwijde. Deze doorrijdijdwijde moet van voldoende breedte zijn om een vrije wielpassage te garanderen met voortgaande ondersteuning van de treinwielen.



In het wissel zit een zogenaamde wisselsteller die de beweging van de spoorstaven (de tongen) uitvoert. Wissels kunnen een of meerdere stellers hebben. Wissel 3B te Hilversum had één steller. Er zijn verschillende soorten wisselstellers in gebruik: Ebi-stellers, NSE stellers, KCA stellers, allen op een andere manier ingebouwd en met andere specificaties. De Ebi-steller (in gebruik in de wissel 3B te Hilversum) is een type wisselsteller dat eind jaren negentig is ontwikkeld door Bombardier Transportation. Deze steller zorgt voor de wisselbeweging door middel van een motor die twee stangen in beweging zet: de aandrijfstang (die zorgt dat de tong naar of van de aanslagspoorstaaf beweegt) en de controlestang (die controleert of de positie van de tong correct is conform opdracht van de motor.) In de steller zit een zogenaamde breekkring die moet breken als het wissel verkeerd bereden wordt, dat wil zeggen in de verkeerde stand ligt: links in plaats van rechts en vice versa. Door een vermoeiingsbreuk in de breekkring kwam de wisseltong volledig los te liggen (niet meer vast aan de linker- of rechterkant.)

De vermoeiingsbreuk kon ontstaan doordat de wisseltong werd 'aangereden'. Aanrijden van de tong van het wissel gebeurt als de trein niet op de juiste manier over het wissel rijdt, omdat de tong niet helemaal correct ligt. Aanrijden is overigens een fenomeen dat niet wenselijk is, maar dat zolang we met treinen rijden gangbaar is bij wissels; vele wissels worden in zekere mate aangereden. Onbekend was dat door het aanrijden een zodanig krachtenspel in het wissel kon optreden dat de vermoeiingsbreuk in de breekkring kon optreden.

Meerdere factoren veroorzaakten het aanrijden van het wissel. Eén daarvan was een aanlegfout in het wissel. Een wisseltong bestaat uit een gebogen stuk staal. Om deze boog te ondersteunen zijn zogenaamde tongsteunen aangebracht die ervoor zorgen dat de wisseltong de juiste boog vasthoudt en niet richting aanslagspoorstaaf beweegt. Tongsteunen die de boog van de tong van wissel 3B moesten ondersteunen bleken al bij aanleg te kort waardoor niet de juiste boog gemaakt werd.

Een andere factor die bijdroeg aan de slechtere beweging van het wissel was de slijtage in het zogenaamde rollensysteem. Vroeger werd met vet de beweging van de wisseltongen versoepeld. Tegenwoordig gebeurt dat met een soort rolletjes waarover de tong beweegt. In het wissel in Hilversum werd hiervoor het Ekos-V rollensysteem gebruikt. Dit rollensysteem in wissel 3B vertoonde slijtage waardoor de tong minder soepel van links naar rechts bewoog.

### 3 De bevindingen van het onderzoek in Hilversum

De ontsporing van trein 1652 te Hilversum kon zoals gezegd gebeuren door het samenkomen van meerdere factoren waardoor uiteindelijk het wissel faalde. Hieronder volgt een weergave van de factoren die een rol hebben gespeeld bij de ontsporing in het wissel 3B op 15 januari 2014. Verderop worden de verschillende factoren (en getroffen maatregelen) verder uitgewerkt.

1. De ligging van wissel 3B was door meerdere oorzaken niet goed:
  - a. Enkele tongsteunen van wissel 3B bleken al vanaf het moment van aanleg van dit wissel te kort;
  - b. Hierdoor werd de boog in het wissel niet genoeg ondersteund en kon de rechtertong te veel vrij bewegen naar rechts;
  - c. Hierdoor werd de afstand tussen de linker- en rechtertong te groot. De zogenaamde 'maat voor vrije wielpassage' week dus af;
  - d. Dit werd verder versterkt doordat het Ekos-V rollensysteem slijtage vertoonde;
  - e. De rechtertong werd hierdoor structureel aan de binnenkant aangereden;
  - f. De tong kreeg hierdoor veel krachten te verwerken;
  - g. Deze krachten werden overgebracht op de aandrijfstang (zit vast aan de tong en dient om de tong op de plaats te houden) van de steller;
  - h. De steller kon deze belasting niet verwerken.
2. Een onderdeel in de aandrijfstang (de breekkring) breekt tijdens de passage van trein 1652 af door materiaalmoetheid;
3. In deze breekkring blijkt ook een onopgemerkte productiefout (een braam) te zitten;
4. Dit wissel heeft maar één steller waardoor een tweede vangnet ontbreekt;
5. De rechtertong is niet meer op de juiste plaats te houden en beweegt richting aanslagspoorstaaf;
6. Beide tongen liggen tegen de aanslagspoorstaaf waardoor de spoorwijdte te krap wordt;
7. De wielen van trein 1652 lopen dientengevolge vast tussen de spoorstaven van het wissel en ontsporen:



- De groen en blauw gekleurde draaistellen (iedere wagon heeft draaistellen voor en achter) rijden nog correct over wissel 3B (groen gekleurde stellen zijn ook niet ontspoord)
- Het rood gekleurde draaistel (vierde) ontspoord als eerste naar links (stond na incident weer op het spoor)
- Het blauw gekleurde draaistel ontspoord later naar rechts als gevolg van scharen van de tweede wagon (was na incident nog steeds ontspoord)
- Alle volgende draaistellen (geel en grijs gekleurd) ontsporen, waarbij op de geel gekleurde wielstellen duidelijk ontsporingsschade is terug te zien.



## 4 Lessen en acties na Hilversum

De ontsporing ontstond door meerdere, elkaar versterkende factoren. Geen van deze factoren is doorslaggevend geweest voor de ontsporing, de zeldzame samenkomst van factoren was dat wel. Hieronder een opsomming van de lessen die door dit incident zijn geleerd en de manier waarop ProRail daar mee omgaat. De oorzaken in kwestie zijn onder te verdelen in drie hoofdcategorieën: de wisselconstructie (het staalwerk)/de ligging van de wisselsteller (het motorische gedeelte van het wissel) en het onderhoud. In de bijlage een complete lijst van aanbevelingen die volgen uit het onderzoek.

### WISSELCONSTRUCTIE EN LIGGING

#### **Constateringen:**

- Tijdens het onderzoek werd – over een lengte van circa 1,20 meter – slijtage vastgesteld aan de binnenzijde van de rechtertong van wissel 3B. Dit duidt erop dat de rechtertong frequent en over langere tijd is aangereden door passerende treinen. Bij controles werd dit niet opgemerkt. Daarbij was tot aan het incident in Hilversum onbekend dat dit verkeerd aanrijden van tongen, in combinatie met de enkele Ebi steller, deze gevolgen kon hebben. Aanrijden van tongen gebeurt vaker en altijd zonder gevolgen of risico's voor de treinenloop.
- De Ekos-V rollen functioneerden als gevolg van slijtage niet meer naar behoren waardoor de tong achter en dus dicht bij de aanslagspoorstaaf bleef liggen. De tong kon daardoor worden aangereden door passerende treinen.
- De tongsteunen in wissel 3B waren vanaf het moment van aanleg van dit wissel te kort, waardoor het wissel niet precies de boog maakte die het diende te maken.
- Bijkomend bleek dat de Ebi-steller niet de beoogde slag (afstand van verplaatsing tussen links en rechts) maakte. Deze slag bleek ongeveer 3 tot 4 millimeter te kort. Dit probleem blijkt voort te vloeien uit het ontwerp van de steller en de wijze van afstellen.

#### **Maatregelen:**

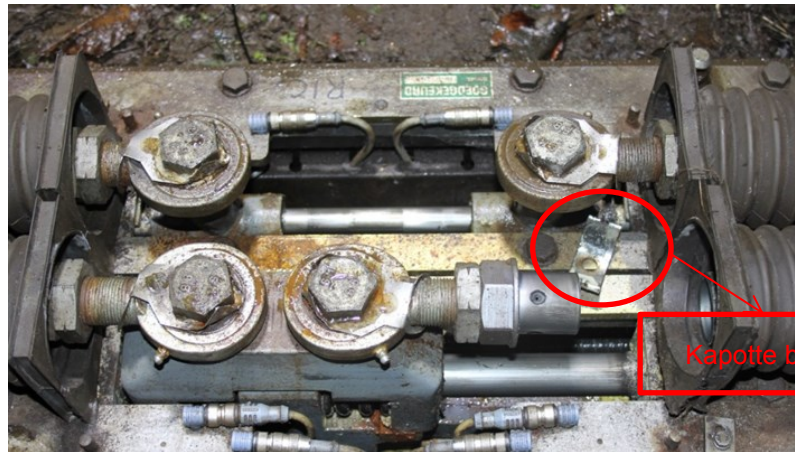
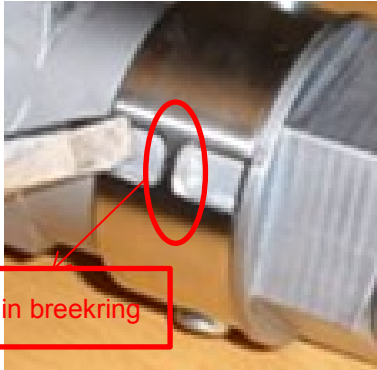
- Na de ontsporing in Hilversum is onderzoek gedaan naar tongsteunen in andere wissels. Op emplacement Amsterdam Transformatorweg is nog één wissel gevonden met één te korte tongsteun, het betrof hier één steun op een minder kritische plek.
- Het proces van bouwen, afnemen en toepassen van wisselconstructies is thans onderworpen aan audits.
- De smerloze constructie met behulp van Ekos-V rollen wordt voor nieuwe wissels niet meer toegepast. ProRail onderzoekt of en hoe de bestaande Ekos-V rollen moeten worden vervangen.

### WISSELSTELLER: EBI STELLER

#### **Constateringen:**

- In 2002 werd de Ebi-steller voor het eerst toegepast in Nederland en versneld uitgerold. De Ebi-steller was een vernieuwd type steller met veelbelovende specificaties. Bij de evaluatie in 2004 is besloten de invoering tijdelijk op te schorten in afwachting van aanpassingen.
- In 2008 is onderzoek gedaan naar breekkringen. Het ontwerp is toen aangepast: de belangrijkste aanpassing hield in dat de breekring van twee in plaats van één breekclip werd voorzien. In ditzelfde onderzoek in 2008 zijn ook tongaanrijdingen onderzocht, maar is onvoldoende verband gelegd tussen tongaanrijdingen en de extra belasting die dit geeft op stellers en tussen tongaanrijdingen in combinatie met vermoeiing van breekkringen. ProRail heeft naar aanleiding van dit onderzoek de nieuwe breekkringen en stellerstangen toegepast. Pas bij het incident in Hilversum werd bekend dat op diepgaander niveau ingegrepen had moeten worden.
- De breekring in een Ebi-steller is bestand tegen krachten van de normale wisselbediening en dient te breken bij openrijden (het verkeerd berijden van het wissel.) De breekring in de Ebi-steller van wissel 3B brak door materiaalmoetheid en was hierdoor minder bestand tegen de krachten (over lange tijd ontstaan in plaats van plotseling zoals bij openrijden) die op de breekring kwamen te liggen. Achterliggende oorzaken hiervoor waren: het frequent aanrijden van de rechtertong, het niet tijdig detecteren van de braam in de breekring en de constructie van de breekring. Drie factoren die los van elkaar niet tot een ontsporing leiden, maar gezamenlijk (én in combinatie met nog andere factoren) wel degelijk gevaar opleveren.

- Bij de ontsporing in Hilversum lag, vanwege de gebroken breekring in de aandrijfstang, de rechtertong los terwijl er geen vangnet was om de gevolgen te ondervangen.
- Uit het incident in Hilversum is duidelijk geworden dat de kwetsbaarheid van de huidige Ebi-steller, wanneer deze wordt toegepast met slechts één steller, onvoldoende is onderkend.



#### **Maatregelen:**

- Direct na het incident is Veiligheidsbericht 28 uitgegeven waardoor met spoed alle 500 wissels met een Ebi-steller met slechts één steller werden gecontroleerd.
- Het breken van de breekring door materiaalmoeheid werd niet eerder als een probleem erkend. Het incident in Hilversum was aanleiding om direct het ontwerp grondig te herzien en om een vangnet in te bouwen. In samenwerking met Bombardier Transport is een vangnet bedacht waarvan alle Ebi-stellers op een gestructureerde wijze worden voorzien. De ontwikkeling van deze modificatie bevindt zich thans in de verificatiefase en richt zich op vrijgave vóór het einde van 2014 en op implementatie in de eerste helft van 2015.
- Onderzocht wordt voor welke wisselverhouding de Ebi-steller toegepast mag blijven (onderzoek loopt).
- Onderzocht wordt voor welke wisselverhouding een zogenaamde één punt bediening toegestaan blijft (het gebruik van slechts één steller) (onderzoek loopt).
- Het vast te stellen beleid dat volgt op de hierboven genoemde constatering wordt getoetst door middel van een 'safetycase' uit te voeren onder leiding van een onafhankelijke partij.
- Naar aanleiding van de breuk bij wissel 3B zijn bij controle van andere wissels 17 andere ringen met bramen gevonden. Deze waren niet gebroken. Er lijkt sprake van een slechte productiebatch. De materiaaleigenschappen van de breekring voldoen aan de specificaties. Uit onderzoek van Plurel blijkt dat de chemische samenstelling voldoet aan de eisen. TNO onderzoekt nog of het gebruikte materiaal wel geschikt is voor breekringen.

## **ONDERHOUD**

#### **Constateringen:**

- Het onderhoud aan het wissel 3B vond in de periode voorafgaand aan het incident onder drie verschillende onderhoudscontracten plaats. In de periode tot 1 juli 2013 gold er een OPC contract met Strukton, in de periode van 1 juli tot en met 1 september 2013 was er een overgangscontract met AssetRail en vanaf 1 september 2013 was het onderhoud onderdeel van het PGO contract Eemland met AssetRail. Deze omstandigheid is relevant omdat de verschillende faalfactoren over een langere periode zijn ontstaan en samenhangen met, maar niet enkel veroorzaakt worden door, de kwaliteit van het onderhoud. Zowel in het OPC als het tussencontract en het PGO contract zijn zaken niet opgemerkt en blijven liggen waardoor de conditie van het wissel niet op peil was. Dit onderhoudsfalen heeft samen met de constructieve problemen tot de ontsporing geleid.
- Omdat het een combinatie van meerdere faaloorzaken betreft is het de vraag of een aannemer dit had kunnen voorzien, onder welk onderhoudscontract dan ook. De relatie bijvoorbeeld tussen het verkeer

aanrijden van de tong en de materiaalmoeheid van de breekring was tot aan het incident in Hilversum niet bekend.

- Uit een interview met de betrokken monteur blijkt dat AssetRail in de nacht van 12 op 13 januari onderhoud heeft gepleegd aan wissel 3B. Daarbij is de wisselsteller, inclusief de breekring gecontroleerd. De aandrijfstang van de wisselsteller lag op dat moment niet los en de breekring was niet zichtbaar gebroken. Bij dit onderhoud zijn geen overige beschadigingen aan de breekring geconstateerd.
- De scheur in de breekring van wissel 3B is niet tijdens onderhoud of inspecties opgemerkt. Bij visuele inspectie blijkt het lastig (zo niet onmogelijk) om een beginnende scheur te constateren. Het is onbekend of monteurs die deze controles uitvoeren op de hoogte zijn van de nieuwe constructie van de breekring met twee breeklippen. Mogelijk heeft de monteur alleen de zichtbare breeklip gecontroleerd.
- Op 8 april 2013 zijn bij een inspectie door Strukton verschillende gebreken aan wissel 3B vastgesteld (de aanslagspoorstaaf, de schaving en de boogspoorstaaf van de linkertong moeten geslepen worden, de glijstoelen van de linkertong zijn 0-2mm of 3 mm ingesleten, de aanslagspoorstaaf, de tongen de schaving van de rechtertong moeten geslepen worden, de glijstoelen van de rechtertong waren 0-2mm ingesleten, de linkertong liep zwaar om door een braam, de bevestigingsmiddelen van de brander pijp van de wisselverwarming van de linkertong waren doorgeroest, van de linkertong zat de tong rol vast.) Vanwege het einde van hun contract heeft Strukton deze gebreken niet zelf meer opgelost en het opnameformulier van de inspectie tijdens de algemene informatieoverdracht aan AssetRail overgedragen. De afwijkingen aan het wissel zijn verder niet expliciet aan AssetRail gemeld. Tijdens klein onderhoud door AssetRail werden geen afwijkingen vastgesteld.
- De Ekos-V rollen waren meer versleten dan op basis van de onderhoudsnormen zou mogen. Het onderhouds- en inspectieregime, van de Ekos-rollen, gebaseerd op een periodieke controle houdt onvoldoende rekening met de feitelijke belasting en de mogelijk daarbij optredende slijtage.

#### **Maatregelen:**

- De tekortkomingen op het gebied van onderhoud vonden zowel tijdens OPC als tijdens PGO onderhoud plaats en zijn in beide contracten niet in relatie gebracht met de andere faaloorzaken. Uit het onderzoek is naar voren gekomen dat de aannemer niet kan aantonen dat er tijdens het tussencontract (OPC) of lopende het PGO-contract een schouw op veilige rijdbaarheid is uitgevoerd. Of deze wel of niet is uitgevoerd, is daarom niet objectief vast te stellen. ProRail trekt hieruit de les dat zij proactief en gebaseerd op risico's de aannemer dient te toetsen / inspecteren, zodat kan worden vastgesteld dat de aannemer het inspectie- en onderhoudsregime op een dusdanige wijze uitvoert dat de veilige rijdbaarheid van de infrastructuur gewaarborgd is.
- De overgang van een gebied van een OPC contract naar een PGO contract dient zorgvuldig te gebeuren. Ten behoeve van een gestructureerde informatieoverdracht van de 'oude' (vertrekkende) aannemer naar de 'nieuwe' aannemer zal ProRail:
  - Eisen stellen aan de wijze waarop de vertrekkende aannemer informatie overdraagt;
  - Proactief toezicht houden op het proces van overdracht, door middel van steekproeven op kwaliteit van de informatie van de vertrekkende aannemer en toetsing van het proces bij de nieuwe aannemer.
- Uit het onderzoek komt naar voren dat modificaties aan de Ebi-steller onvoldoende zijn verwerkt in het onderhoudsdocument. De opleidingen voor het onderhoud aan de Ebi-steller bij het RIO zijn gebaseerd op hierboven genoemd onderhoudsdocument. Daardoor is het mogelijk dat monteurs niet over de actuele en de juiste kennis (specifiek openrijbeveiliging; breekringen) beschikken voor het onderhoud aan de Ebi-steller. Dit wordt ondervangen door het zorgvuldig actualiseren en beheren van onderhoudsdocumenten en opleidingen.
- In het wisselverbeterprogramma dat ProRail in de zomer van 2012 is gestart onder de noemer 'systeemsprong wissels' worden veel lessen opgedaan over alle fases van ontwerp tot onderhoud en beheer van wissels. Deze worden momenteel geïmplementeerd. Het gaat hierbij om zaken als: de monteurs van seinwezen (onder andere de steller)- en baan (het staalgedeelte) moeten beter samenwerken. Informatie over onderhoudsbeurten moet op een eenduidige manier ontsloten worden. Onderhoud dient ingericht te worden op basis van gebruik, belasting en de staat van het wissel. Informatie richting aannemer van wat een wissel nodig heeft moet zijn weg vinden tot de werkvloer. Deze lessen worden samen met de aannemers en leveranciers opgepakt om zo de gehele sector naar een hoger niveau te brengen en op een gedegen manier te leren met outputsturing om te gaan.

## BIJLAGE - Volledige lijst van aanbevelingen volgend uit onderzoek

1. Ter voorkoming van het opgetreden falen wordt ProRail geadviseerd:
  - a. Alle EBI-stellers op een gestructureerde wijze te voorzien van een zogenaamde second line of defense;
  - b. Te onderzoeken voor welke wisselverhouding de EBI-steller toegepast mag blijven;
  - c. Te onderzoeken voor welke wisselverhouding een zogenaamde één punt bediening toegestaan blijft (één steller per wissel);
  - d. Het vastgestelde beleid dat volgt uit hierboven genoemd onderzoek te toetsen door middel van een safetycase uitgevoerd onder leiding van een onafhankelijke partij.Aanbevolen wordt om ter uitvoering van het beleid dat volgt uit hierboven genoemd onderzoek een plan van aanpak, een planning en eventueel een gedegen werkinstructie op te stellen, zodat de wijziging goed en binnen de gestelde termijn wordt uitgevoerd.
2. We passen in Nederland zoveel mogelijk wissels toe met een zogenaamde één punt bediening (één enkele steller) en met hoog tongprofiel (geconstrueerd uit een spoorstaaf). Niet alleen is het gebruik van de infrastructuur gewijzigd (zwaarder belast), maar ook de onderhoudsfilosofie (maatwerk / kosteneffectief) is veranderd. Ten behoeve van een structurele oplossing, wordt ProRail geadviseerd om nieuw beleid te ontwikkelen betreffende:
  - a. Hoog- of laag tongprofiel;
  - b. Aantal bedieningspunten bij de diverse wisselverhoudingen;
  - c. Soort bediening;
  - d. Hierbij het integrale ontwerp te beschouwen en tevens te bezien of het ontwerp past bij de huidige onderhoudsfilosofie (e.e.a. in relatie tot het gewenste gebruik).En dat nieuwe beleid te toetsen door middel van een safetycase uit te voeren onder leiding van een onafhankelijke partij.
3. Tijdens het onderzoek is naast wissel 3B te Hilversum nog één wissel gevonden waarbij tongsteunen te kort waren. Ten behoeve van het foutloos bouwen van wisselconstructies, wordt ProRail geadviseerd het proces van bouwen, afnemen en toepassen van wisselconstructies te auditeren.
4. Ingeval van modificaties van bestaande veiligheidskritische systemen of de introductie van nieuwe veiligheidskritische systemen dient standaard gebruik gemaakt te worden van een Independent Safety Assessor (ISA). Hierbij is het belangrijk goed vast te leggen wanneer sprake is van veiligheidskritische systemen dan wel wat de impact is op het aspect veiligheid bij niet veiligheidskritische systemen. Doel is de veiligheid van een systeem / component te verhogen en een onafhankelijke partij te laten oordelen.
5. Uit het onderzoek komt naar voren dat bij OPC het volgen van het onderhoud door ProRail voornamelijk reactief is. Bij PGO heeft ProRail meer inzicht in de actuele onderhoudsplanning en – status. Ten behoeve van het proactief volgen van het onderhoud door inspecteurs (ingeval van PGO door toetsers) van ProRail wordt ProRail geadviseerd het omzetten van de bestaande OPC naar PGO zorgvuldig en voortvarend op te pakken. Hierbij hoort:
  - a. Een door Systemspecialisten van ProRail A&T goedgekeurde versie van de door de betreffende aannemer opgestelde FMECA;
  - b. Een onderhoudsplan op basis van de hierboven genoemde FMECA;
  - c. Het uitvoeren van inspecties op basis van een door een hoofdtoetser, gebaseerd op het betreffende onderhoudsplan, opgesteld toetsplan.
6. De smeerloze constructie met behulp van Ekos-rollen wordt voor nieuwe wissels niet meer toegepast. Voor de bestaande wissels wordt ProRail geadviseerd te onderzoeken of en hoe deze Ekos-rollen moeten worden uitgefaseerd.
7. Uit het onderzoek komt naar voren dat modificaties aan de Ebi-steller onvoldoende zijn verwerkt in het onderhoudsdocument (OHD00016). De opleidingen voor het onderhoud aan de Ebi-steller bij het RIO zijn gebaseerd op hierboven genoemd onderhoudsdocument. Verder komen in het praktijklokaal nog niet gemodificeerde Ebi-stellers voor. Daardoor is het mogelijk dat monteurs niet over de actuele en de juiste kennis (specifiek openrijbeveiliging; breekringen) beschikken voor het onderhoud aan de Ebi-

- steller. Het management of change voor bovengenoemde aspecten was onvoldoende geborgd. ProRail wordt geadviseerd:
- a. Bij wijzigingen te zorgen dat onderhoudsdocumenten actueel en volledig worden gemaakt. Dit voor de OHD00016 met spoed op te pakken;
  - b. Bij wijzigingen te onderzoeken en vast te stellen hoe e.e.a. in opleidingen kan worden geïmplementeerd. En ter uitvoering van het vastgestelde beleid een plan van aanpak op te stellen zodat de wijzigingen goed en binnen de gestelde termijn in de opleidingen kunnen worden geïmplementeerd;
8. Het onderhoudsdocument (OHD00016) is voor de meeste monteurs te omvangrijk om als naslagwerk te dienen. ProRail wordt geadviseerd:
- a. Te onderzoeken welke behoefte er onder monteurs bestaat ten aanzien van naslagwerken ten einde hun werk goed te kunnen uitvoeren. Hierbij primair te kijken naar onderhoudsaspecten die veiligheidskritisch kunnen zijn (hierbij een balans te vinden tussen need to know & nice to know);
  - b. Te onderzoeken op welke wijze dit het beste kan worden gefaciliteerd
9. Uit het onderzoek is naar voren gekomen dat de aannemer niet kan aantonen dat er tijdens het tussencontract (OPC) een schouw op veilige berijdbaarheid is uitgevoerd. Het is daarom niet duidelijk geworden of de wisselinspecties (videoschouw) zoals beschreven in de FMECA (PGO) uitgevoerd zijn. Afwijkingen (Ekos-V, verslagen glijstoelen, radius tong, gaping tongsteunen etc.) zijn niet vastgesteld en hebben niet tot beheersmaatregelen geleid die het incident hadden kunnen voorkomen.
- a. ProRail wordt geadviseerd om proactief en gebaseerd op risico's de aannemer te toetsen / inspecteren, zodat kan worden vastgesteld dat de aannemer het inspectie- en onderhoudsregime op een dusdanige wijze uitvoert dat de veilige berijdbaarheid van de infrastructuur gewaarborgd is.
10. De informatie overdracht van OPC (Strukton) naar PGO (AssetRail) was onvoldoende. Ten behoeve van een gestructureerde informatieoverdracht van de 'oude' (vertrekkende) aannemer naar de 'nieuwe' aannemer wordt ProRail geadviseerd:
- a. Eisen te stellen aan de wijze waarop de vertrekkende aannemer informatie overdraagt;
  - b. Proactief toezicht te houden op het proces van overdracht, door middel van steekproeven op kwaliteit van de informatie van de vertrekkende aannemer en toetsing van het proces bij de nieuwe aannemer.
11. Veiligheid is van het hoogste belang voor ProRail. ProRail stelt zich ten doel om ook van deze 'kleine kans, groot gevolgincidenten' het maximale te leren om dit soort incidenten in de toekomst te voorkomen. ProRail heeft hiertoe verschillende reeds lopende verbeteracties versneld en nieuwe verbeteracties gestart, wat leidt tot een volgend niveau van sturen op veiligheid. Verdere aandacht hiervoor is noodzakelijk om de organisatie en de sector op diepgaande wijze bestand te maken tegen 'kleine kans, groot gevolgincidenten' en iedere vorm van inbreuk op de veilige berijdbaarheid van het spoor. Uiteenlopende maatregelen en voornemens zijn daarbij nodig.
- a. ProRail streeft te verbeteren in het leren van incidenten (o.a. beter toezien op formuleren van SMART maatregelen, inrichten van effectmeting van maatregelen, verbeteren kwaliteit feitenrapportages en diepgaande onderzoeken).
  - b. Doorlopen van de FMECA's van veiligheidskritische systemen op mogelijk niet onderkende risico's.
  - c. Expliciet streven om op de volgende trede van de veiligheidsladder te komen en organisaties uit de sector in dit streven aan te moedigen
  - d. Leren van programma's als de 'systeemsprong wissels' om een juiste verdeling van verantwoordelijkheid in de sector te genereren en samenwerking te optimaliseren tussen leveranciers, aannemers en beheerder.